

KARMAN[®]

REPUBLIC

price list **2024**

Alle Preise zzgl. ges. MwSt.

INDOOR

2	24 karati
2	Abachina
4	Accipicchio
5	Agua
6	Airtek One
9	Alì e Babà
13	Alibabig
14	Amarcord
15	Amsterdam
15	Aprile
15	Atmosphere
17	Bacco
18	Bag
22	Beautiful Mess
22	Bibendum
24	Black out
26	Braille
28	Cell
32	Ceraunavolta
37	Circus
38	Cobu
38	Corrado
38	Cubano
39	Cupido
41	Déjà-vu
43	Don't touch
44	Eden
45	Filomena
50	Gangster
52	Ginger
53	Gonzaga
54	Kimono
55	Lady D
56	Leda
60	Lilly
61	Maoo
63	Marnin
64	Mek
65	Moby dick
66	Moonbloom
68	Moony
70	Movida
71	Nando
72	Nilo
74	Notredame
77	Plancton
77	R.O.M.A.
78	Sahara
80	Sherwood e Robin
81	Snoob
81	Stant
87	Stralunata
88	Ti vedo
88	Tobia
90	Triluna
91	Turn it
94	Ugo Rilla
94	Ululì e Ululà
96	Umarell
96	Va lentina
97	Wow e Silvan
98	Cluster

OUTDOOR

102	Abachina
103	Agua
104	Alibabig
105	Atmosphere
109	Blackout
110	Cell
112	Cobu
112	Don't touch
113	Eden
115	Ginger
116	Gonzaga
117	Kimono
118	Lady D
120	Leda
121	Moby Dick
122	Moony
123	Movida
124	Nilo
126	Plancton
127	Pois
128	Tobia
129	Ululì e Ululà
131	Xana

RECHARGEABLE

99	Bacco
99	Abachina

NEWS 2024

22	Beautiful Mess
38/112	Cobu
60	Lilly
61	Maoo
68	Moony
90	Triluna
94/129	Ululì e Ululà

ACCESSORIES

136	Bulbs - lampadine
138	Ceiling cups - rosoni
140	INDEX for product code <i>INDICE per codice prodotto</i>
142	General conditions of Sale <i>condizioni generali di vendita</i>
143	Project protection conditions <i>condizioni validità scheda progetto</i>
144	Symbols - simbologia
144	IP degrees - grado IP

24 KARATI pendant - sospensione

SE1041F INT INDOOR SE1041G INT INDOOR

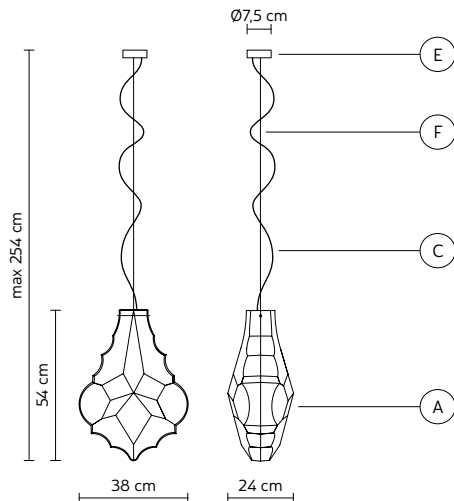
€ 755,00 vat not incl

Matteo Ugolini design

2015

A - LAMPSHADE <i>paralume</i>	smoked glass - vetro fumè SE104 1F INT pale yellow glass - vetro paglierino SE104 1G INT
E - CEILING CUP <i>rosone</i>	transparent lacquered metal - metallo laccato trasparente
F - SUSPENSION CABLE <i>fune di sospensione</i>	steel 2 meters - acciaio 2 metri
C - ELECTRICAL CABLE <i>cavo elettrico</i>	transparent 2 meters - 2 metri trasparente
OPTIONAL <i>accessorio</i>	bulb not provided - lampadina non inclusa 700R pag.136
ELECTRICAL SYSTEM <i>dispositivo elettrico</i>	E27, 1x max 70W
PACKAGING <i>imballo</i>	cm 50x50x50
NET WEIGHT <i>peso netto</i> 3,8 KG	GROSS WEIGHT <i>peso lordo</i> 6,9 KG

IP20     



24 KARATI pendant - sospensione

SE1131F INT INDOOR SE1131G INT INDOOR

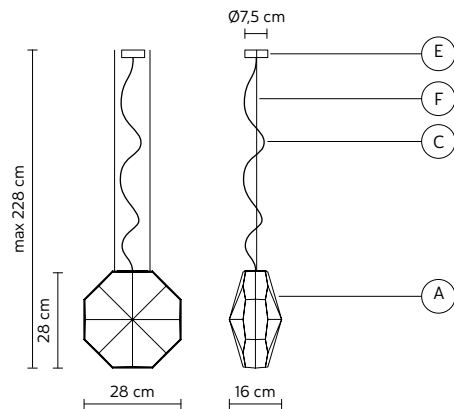
€ 570,00 vat not incl

Matteo Ugolini design

2015

A - LAMPSHADE <i>paralume</i>	smoked glass - vetro fumè SE113 1F INT pale yellow glass - vetro paglierino SE113 1G INT
E - CEILING CUP <i>rosone</i>	transparent lacquered metal - metallo laccato trasparente
F - SUSPENSION CABLE <i>fune di sospensione</i>	steel 2 meters - acciaio 2 metri
C - ELECTRICAL CABLE <i>cavo elettrico</i>	transparent 2 meters - 2 metri trasparente
OPTIONAL <i>accessorio</i>	bulb not provided - lampadina non inclusa 700R pag.136
ELECTRICAL SYSTEM <i>dispositivo elettrico</i>	E27, 1x max 70W
PACKAGING <i>imballo</i>	cm 34x34x37
NET WEIGHT <i>peso netto</i> 2,3 KG	GROSS WEIGHT <i>peso lordo</i> 4,5 KG

IP20     



ABACHINA floor lamp - piantana

HP291N1 INT INDOOR HP291B1 INT INDOOR

€ 1.155,00 vat not incl

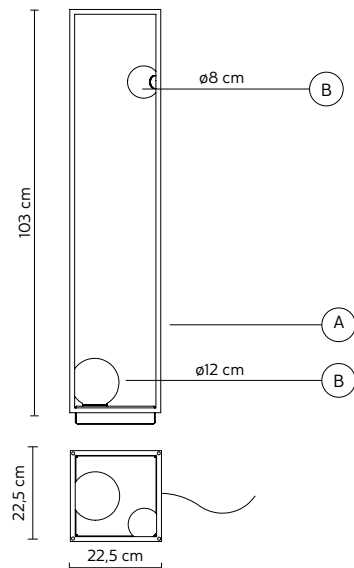
Edmondo Testaguzza design

2022

A - LAMP <i>corpo lampada</i>	matt black aluminum - alluminio nero opaco HP291 N1 INT matt white aluminum - alluminio bianco opaco HP291 B1 INT
B - SHADE <i>diffusore</i>	white frosted glass - vetro bianco satinato
ELECTRICAL CABLE <i>cavo elettrico</i>	black 4 meters - 4 metri, nero
OPTIONAL <i>accessorio</i>	power supply equipped - alimentatore incluso tray - vassoio pag.4
ELECTRICAL SYSTEM <i>dispositivo elettrico</i>	*LED CC 350mA, 10,6W 1368 Lm, 3000K, CRI≥90
PACKAGING <i>imballo</i>	42x42x120 cm
NET WEIGHT <i>peso netto</i> 4,8 KG	GROSS WEIGHT <i>peso lordo</i> 6,8 KG

*(dimnable foot switch - pedaliera dimmerabile)
*up (3,2W 410 lm) + down (7,4W 958 lm)

IP20    



ABACHINA floor lamp - piantana

HP291N2 INT INDOOR

€ 1.135,00 vat not incl

HP291B2 INT INDOOR

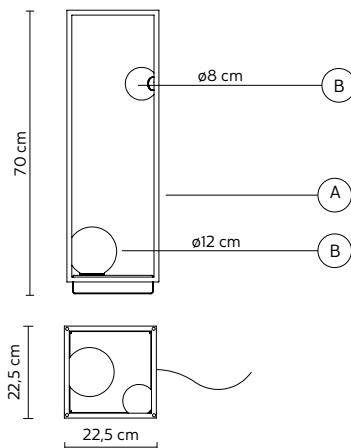
Edmondo Testaguzza design

2022

A - LAMP *corpo lampada* matt black aluminum - *alluminio nero opaco* **HP291 N2 INT**matt white aluminum - *alluminio bianco opaco* **HP291 B2 INT****B - SHADE** *diffusore* white frosted glass - *vetro bianco satinato***ELECTRICAL CABLE** *cavo elettrico* black 4 meters - *4 metri, nero***OPTIONAL** *accessorio* power supply equipped - *alimentatore incluso*
tray - *vassoio* **pag.4****ELECTRICAL SYSTEM** *dispositivo elettrico* *LED CC 350mA, 10,6W 1368 Lm, 3000K, CRI≥90**PACKAGING** *imballo* 42x42x80 cm**NET WEIGHT** *peso netto* 4,6 KG**GROSS WEIGHT** *peso lordo* 6,2 KG*(dimnable foot switch - *pedaliera dimmerabile*)

*up (3,2W 410 lm) + down (7,4W 958 lm)

IP20

**ABACHINA** wall lamp - applique

AP291N1 EXT INDOOR/OUTDOOR

€ 640,00 vat not incl

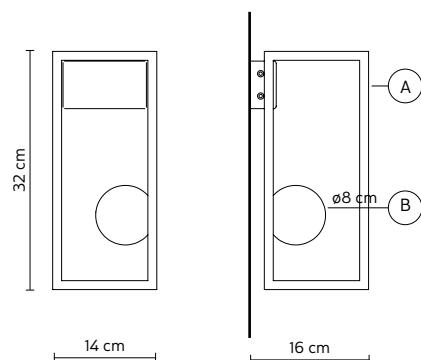
AP291B1 EXT INDOOR/OUTDOOR

Edmondo Testaguzza design

2022

A - LAMP *corpo lampada* matt black aluminum - *alluminio nero opaco* **AP291 N1 EXT**matt white aluminum - *alluminio bianco opaco* **AP291 B1 EXT****B - SHADE** *diffusore* white frosted glass - *vetro bianco satinato***OPTIONAL** *accessorio* *power supply equipped - *alimentatore incluso***ELECTRICAL SYSTEM** *dispositivo elettrico* LED CC 350mA, 3,2W 410 lm 3000K, CRI≥90**PACKAGING** *imballo* 28x28x45 cm**NET WEIGHT** *peso netto* 1,4 KG**GROSS WEIGHT** *peso lordo* 2,6 KG*(not dimmable - *non dimmerabile*)

IP44

**ABACHINA** floor lamp - piantana

HP291N3 INT INDOOR

€ 1.040,00 vat not incl

HP291B3 INT INDOOR

Edmondo Testaguzza design

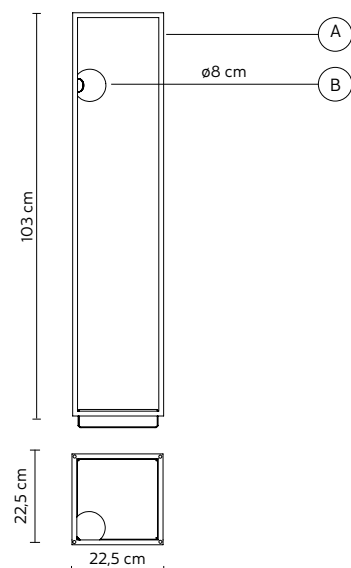
2022

A - LAMP *corpo lampada* matt black aluminum - *alluminio nero opaco* **HP291 N3 INT**matt white aluminum - *alluminio bianco opaco* **HP291 B3 INT****B - SHADE** *diffusore* white frosted glass - *vetro bianco satinato***OPTIONAL** *accessorio* *charger equipped - *caricabatterie incluso*
tray - *vassoio* **pag.4****ELECTRICAL SYSTEM** *dispositivo elettrico* LED 2,6W 360 lm 3000K, CRI≥90, batteries 5V**PACKAGING** *imballo* 42x42x120 cm**NET WEIGHT** *peso netto* 4,6 KG**GROSS WEIGHT** *peso lordo* 6,6 KG

*rechargeable Li-ion batteries, autonomy 6hs

*(dimmable - *dimmerabile*)

IP20



ABACHINA floor lamp - piantana**HP291N4 INT** INDOOR€ 1.020,00 vat not incl**HP291B4 INT** INDOOR

Edmondo Testaguzza design

2022

A - LAMP *corpo lampada* matt black aluminum - *alluminio nero opaco* **HP291 N4 INT**
 matt white aluminum - *alluminio bianco opaco* **HP291 B4 INT**

B - SHADE *diffusore* white frosted glass - *vetro bianco satinato*

OPTIONAL *accessorio* *charger equipped - *caricabatterie incluso*
 tray - *vassoio* **pag.4**

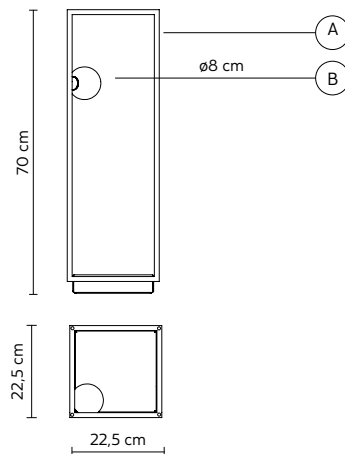
ELECTRICAL SYSTEM *dispositivo elettrico* LED 2,6W 360 lm 3000K, CRI≥90, batteries 5V

PACKAGING *imballo* 42x42x80 cm

NET WEIGHT *peso netto* 4,4 KG **GROSS WEIGHT** *peso lordo* 6,0 KG

*rechargeable Li-ion batteries, autonomy 6hs

*(dimmable - dimmerabile)

IP20   **ABACHINA** optional - accessorio**AC291N1 EXT** INDOOR/OUTDOOR€ 75,00 vat not incl**AC291B1 EXT** INDOOR/OUTDOOR

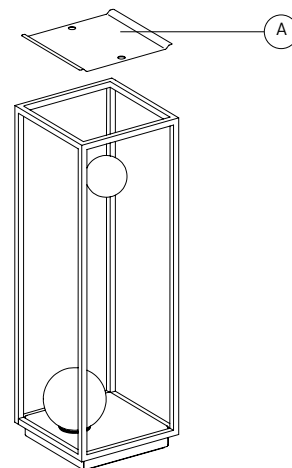
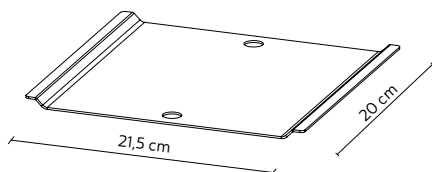
Edmondo Testaguzza design

2022

A - OPTIONAL *accessorio* matt black aluminum - *alluminio nero opaco* **AC291 N1 EXT**
 matt white aluminum - *alluminio bianco opaco* **AC291 B1 EXT**

PACKAGING *imballo* 23x23x31 cm

NET WEIGHT *peso netto* 0,5 KG **GROSS WEIGHT** *peso lordo* 0,9 KG

**ACCIPICCHIO** floor lamp - piantana**HP213N1 INT** INDOOR - 3000K€ 1.125,00 vat not incl**HP213N2 INT** INDOOR - 2700K

Matteo Ugolini design

2020

A - LAMP *corpo lampada* matt black aluminum - *alluminio nero opaco*

B - SHADE *diffusore* white frosted glass - *vetro bianco satinato*

ELECTRICAL CABLE *cavo elettrico* black 4 meters - *4 metri, nero*

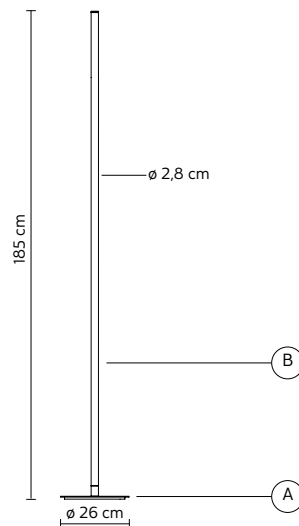
OPTIONAL *accessorio* power supply equipped - *alimentatore incluso*

ELECTRICAL SYSTEM *dispositivo elettrico* LED 24V, 60W*, 5000lm, CRI≥90

PACKAGING *imballo* A (36x36x24cm) + B (10x10x210cm)

NET WEIGHT *peso netto* A(4,4)+B(1,6)KG **GROSS WEIGHT** *peso lordo* A(5,2)+B(2,7)KG

*(dimmable foot switch - pedaliera dimmerabile)

IP20     

ACCIPICCHIO optional - accessorio

Matteo Ugolini design

2020

AC213N3 INT INDOOR

€ 195,00 vat not incl

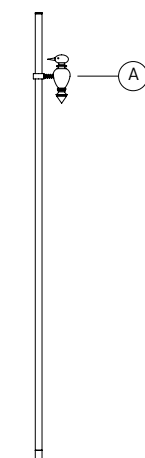
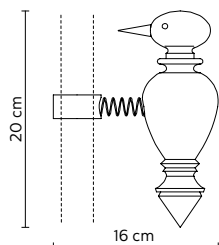
A - WOODPECKER *picchio*

matt white wood - *legno bianco opaco*

PACKAGING *imballo* 25x25x40 cm

NET WEIGHT *peso netto* 0,3 KG

GROSS WEIGHT *peso lordo* 0,5 KG



AC213N4 INT INDOOR

€ 38,00 vat not incl

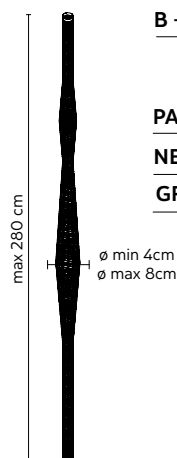
B - GRID *rete*

black polyethylene - *polietilene nero*

PACKAGING *imballo* 21x21x20 cm

NET WEIGHT *peso netto* 0,1 KG

GROSS WEIGHT *peso lordo* 0,5 KG



AGUA wall lamp - applique

AP290T1 EXT INDOOR/OUTDOOR

€ 485,00 vat not incl

AP290S1 EXT INDOOR/OUTDOOR

€ 495,00 vat not incl

Matteo Ugolini & Edmondo Testaguzza design

2022

A - LAMP *corpo lampada*

matt black aluminum - *alluminio nero opaco*

B - SHADE *diffusore*

transparent glass - *vetro trasparente* AP290 T1 EXT

frosted glass - *vetro acidato* AP290 S1 EXT

OPTIONAL *accessorio*

*power supply equipped - *alimentatore incluso*

ELECTRICAL SYSTEM *dispositivo elettrico*

LED CC 350mA, 3,2W, 410 lm, CRI \geq 90, 3000K

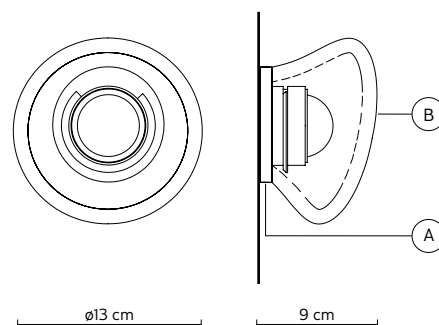
PACKAGING *imballo*

cm 21x21x20

NET WEIGHT *peso netto* 0,6 KG

GROSS WEIGHT *peso lordo* 1,0 KG

*(not dimmable - non dimmerabile)



BEWARE: remote power supply installation

ATTENZIONE: installazione alimentatore a remoto

AGUA table lamp - lampada da tavolo

CT290T1 INT INDOOR

€ 550,00 vat not incl

CT290S1 INT INDOOR

€ 560,00 vat not incl

Matteo Ugolini & Edmondo Testaguzza design

2022

A - LAMP *corpo lampada*

matt black aluminum - *alluminio nero opaco*

B - SHADE *diffusore*

transparent glass - *vetro trasparente* CT290 T1 INT

frosted glass - *vetro acidato* CT290 S1 INT

C - ELECTRICAL CABLE *cavo elettrico*

black 2 meters - *2 metri nero*

OPTIONAL *accessorio*

power supply equipped - *alimentatore incluso*

ELECTRICAL SYSTEM *dispositivo elettrico*

LED CC 350mA, 3,2W, 410 lm, CRI \geq 90, 3000K

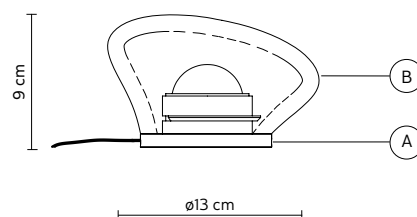
PACKAGING *imballo*

cm 21x21x20

NET WEIGHT *peso netto* 0,8 KG

GROSS WEIGHT *peso lordo* 1,2 KG

*(dimmable - dimmerabile)



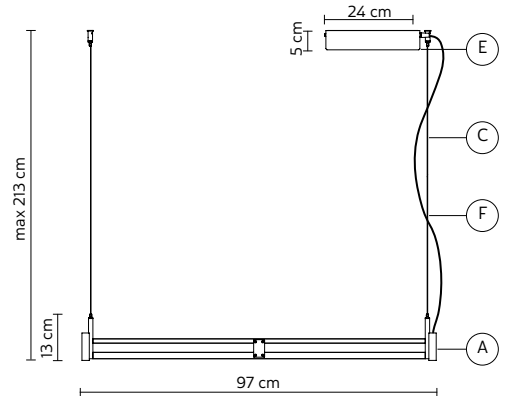
AIRTEK ONE pendant - sospensione**SE303T1 INT** INDOOR€ 890,00 vat not incl**SE303N1 INT** INDOOR

Edmondo Testaguzza design

2023

A - LAMP *corpo lampada* semi-glossy aluminum - *alluminio semilucido* **SE303T1INT**matt black aluminum - *alluminio nero opaco* **SE303N1INT****E - CEILING CUP** *rosone* matt black metal - *metallo nero opaco***F - SUSPENSION CABLE** *fune di sospensione* steel 2 meters - *acciaio 2 metri***C - ELECTRICAL CABLE** *cavo elettrico* black 2 meters - *2 metri nero***OPTIONAL accessorio** power supply 30W+30W equipped - *alimentatore incluso*
spotlight - *faretto* **pag.8****ELECTRICAL SYSTEM** *dispositivo elettrico* 24V, 15,5W 1800Lm, 3000K, CRI≥90**PACKAGING** *imballo* 120x20x10 cm**NET WEIGHT** *peso netto* 2,8 KG **GROSS WEIGHT** *peso lordo* 4,8 KG

*(dimnable cut phase - dimmerabile taglio di fase)

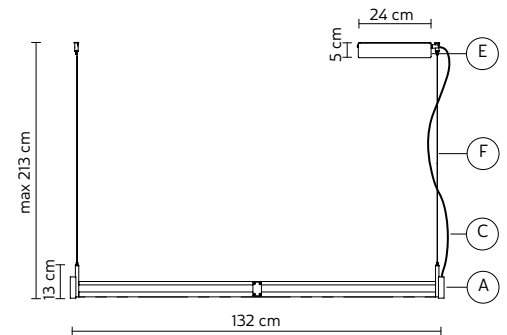
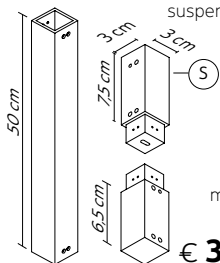
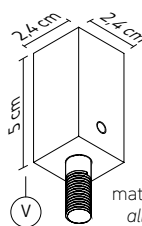
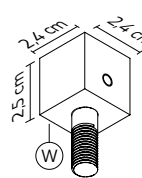
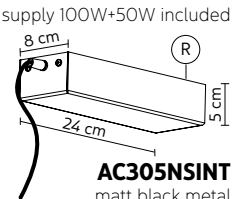
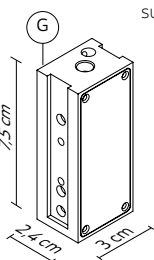
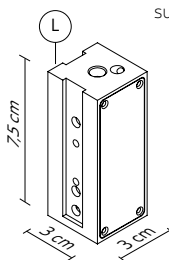
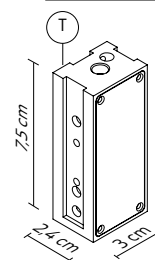
**AIRTEK ONE** pendant - sospensione**SE303T2 INT** INDOOR€ 970,00 vat not incl**SE303N2 INT** INDOOR

Edmondo Testaguzza design

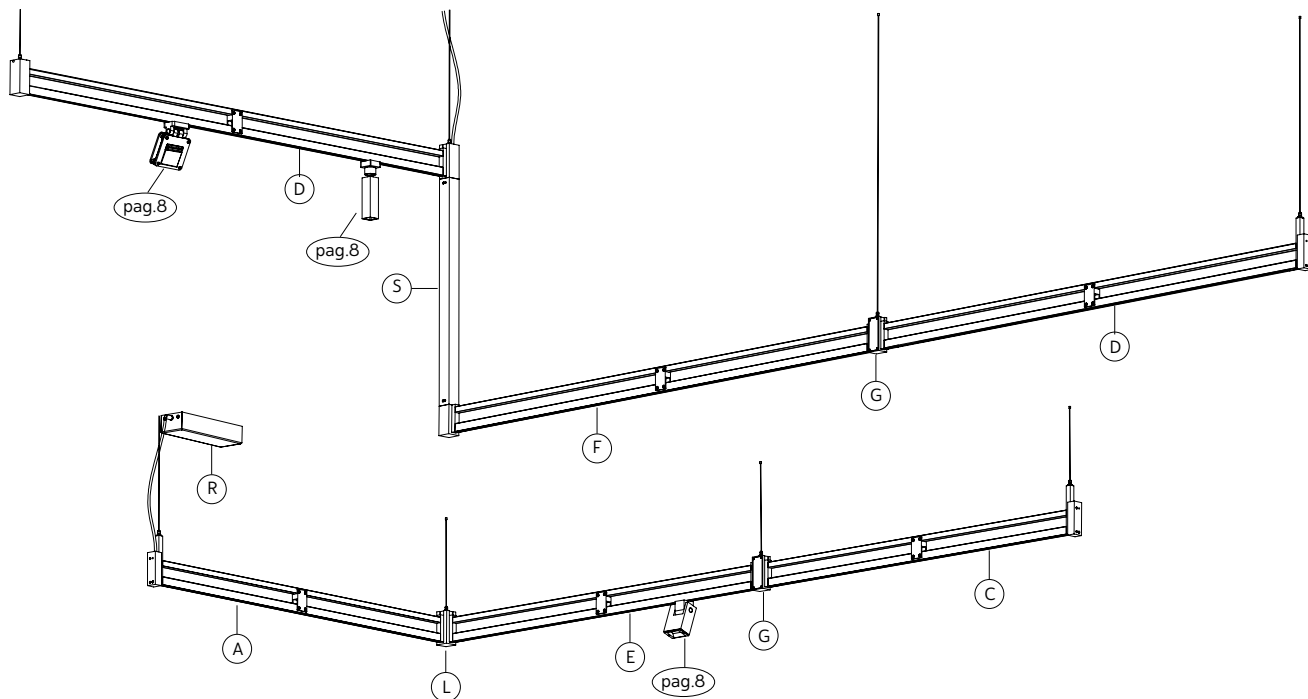
2023

A - LAMP *corpo lampada* semi-glossy aluminum - *alluminio semilucido* **SE303T2 INT**matt black aluminum - *alluminio nero opaco* **SE303N2 INT****E - CEILING CUP** *rosone* matt black metal - *metallo nero opaco***F - SUSPENSION CABLE** *fune di sospensione* steel 2 meters - *acciaio 2 metri***C - ELECTRICAL CABLE** *cavo elettrico* black 2 meters - *2 metri nero***OPTIONAL accessorio** power supply 30W+30W equipped - *alimentatore incluso*
spotlight - *faretto* **pag.8****ELECTRICAL SYSTEM** *dispositivo elettrico* 24V, 21,3W 2500Lm, 3000K, CRI≥90**PACKAGING** *imballo* 160x20x10 cm**NET WEIGHT** *peso netto* 3,4 KG **GROSS WEIGHT** *peso lordo* 5,5 KG

*(dimnable cut phase - dimmerabile taglio di fase)

vertical joint - *giunto verticale*
suspension cable included**AC303TSINT**
semi-glossy
aluminum**AC303NSINT**
matt black aluminum
alluminio nero opaco€ 300,00 vat not inclfixing accessory - *acc. plafoniera*
central - *centrale***AC303TVINT**
semi-glossy
aluminum**AC303NVINT**
matt black aluminum
alluminio nero opaco€ 90,00 vat not inclfixing accessory - *acc. plafoniera*
lateral - *laterale***AC303TWINT**
semi-glossy
aluminum**AC303NWINT**
matt black aluminum
alluminio nero opaco€ 90,00 vat not inclceiling cup - *rosone*
p. supply 100W+50W included**AC305NSINT**
matt black metal
metallo nero opaco€ 290,00 vat not incllinear joint - *giunto lineare*
suspension cable included**AC303TGINT**
semi-glossy aluminum
*alluminio semilucido***AC303NGINT**
matt black aluminum
alluminio nero opaco€ 150,00 vat not inclangular joint - *giunto angolare*
suspension cable included**AC303TLINT**
semi-glossy aluminum
*alluminio semilucido***AC303NLINT**
matt black aluminum
alluminio nero opaco€ 150,00 vat not incltriple joint - *giunto tripla*
suspension cable included**AC303TTINT**
semi-glossy aluminum
*alluminio semilucido***AC303NTINT**
matt black aluminum
alluminio nero opaco€ 150,00 vat not incl

AIRTEK ONE optional composition - accessorio composizione*



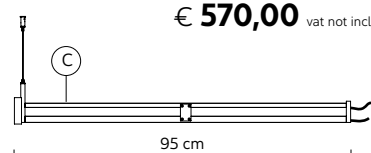
*(max 4,5 meters)

C - terminal bar semi-glossy aluminum - *alluminio semilucido* **AC303TCINT**
matt black aluminum - *alluminio nero opaco* **AC303NCINT**

SUSPENSION CABLE *fune di sospensione* steel 2 meters - *acciaio 2 metri*

ELECTRICAL SYSTEM *dispositivo elettrico* 24V, 15,5W 1800Lm, 3000K, CRI≥90

PACKAGING *imballo* 120x20x10 cm

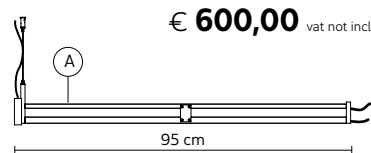


A - terminal bar with cables semi-glossy aluminum - *alluminio semilucido* **AC303TAINT**
matt black aluminum - *alluminio nero opaco* **AC303NAINT**

SUSPENSION CABLE *fune di sospensione* steel 2 meters - *acciaio 2 metri*

ELECTRICAL SYSTEM *dispositivo elettrico* 24V, 15,5W 1800Lm, 3000K, CRI≥90

PACKAGING *imballo* 120x20x10 cm

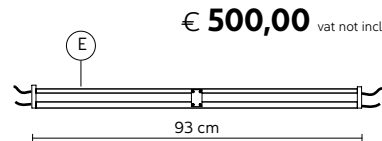


E - linear bar semi-glossy aluminum - *alluminio semilucido* **AC303TEINT**
matt black aluminum - *alluminio nero opaco* **AC303NEINT**

SUSPENSION CABLE *fune di sospensione* steel 2 meters - *acciaio 2 metri*

ELECTRICAL SYSTEM *dispositivo elettrico* 24V, 15,5W 1800Lm, 3000K, CRI≥90

PACKAGING *imballo* 120x20x10 cm

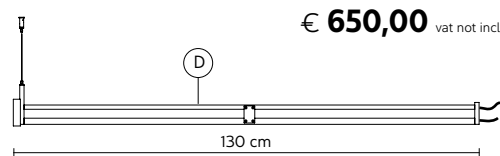


D - terminal bar semi-glossy aluminum - *alluminio semilucido* **AC303TDINT**
matt black aluminum - *alluminio nero opaco* **AC303NDINT**

SUSPENSION CABLE *fune di sospensione* steel 2 meters - *acciaio 2 metri*

ELECTRICAL SYSTEM *dispositivo elettrico* 24V, 21,3W 2500Lm, 3000K, CRI≥90

PACKAGING *imballo* 160x20x10 cm

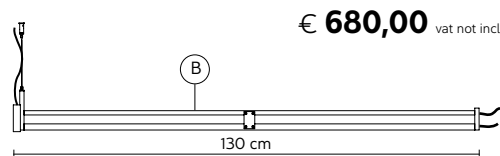


B - terminal bar with cables semi-glossy aluminum - *alluminio semilucido* **AC303TBINT**
matt black aluminum - *alluminio nero opaco* **AC303NBINT**

SUSPENSION CABLE *fune di sospensione* steel 2 meters - *acciaio 2 metri*

ELECTRICAL SYSTEM *dispositivo elettrico* 24V, 21,3W 2500Lm, 3000K, CRI≥90

PACKAGING *imballo* 160x20x10 cm

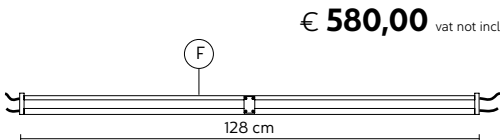


F - linear bar semi-glossy aluminum - *alluminio semilucido* **AC303TFINT**
matt black aluminum - *alluminio nero opaco* **AC303NFINT**

SUSPENSION CABLE *fune di sospensione* steel 2 meters - *acciaio 2 metri*

ELECTRICAL SYSTEM *dispositivo elettrico* 24V, 21,3W 2500Lm, 3000K, CRI≥90

PACKAGING *imballo* 160x20x10 cm





AIRTEK ONE spotlight - faretto


Edmondo Testaguzza design

2023

€ 330,00 vat not incl

 **AC303T1 F06**
AC303N1 F06

 **AC303T1 F25**
AC303N1 F25

 **AC303T1 F40**
AC303N1 F40

A - LAMP *corpo lampada*

semi-glossy aluminum - *alluminio semilucido* **AC303 T1**
matt black aluminum - *alluminio nero opaco* **AC303 N1**

ELECTRICAL SYSTEM *dispositivo elettrico*

LED 24V, 3W, 373 lm, 3000K, CRI≥90

PACKAGING *imballo*

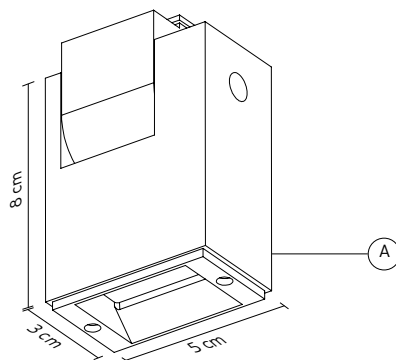
15x15x12 cm

NET WEIGHT *peso netto* 0,25 KG

GROSS WEIGHT *peso lordo* 1,2 KG

*(not dimmable - non dimmerabile)

IP20  





AIRTEK ONE spotlight - faretto


Edmondo Testaguzza design

2023

€ 450,00 vat not incl

 **AC303T2 F06**
AC303N2 F06

 **AC303T2 F25**
AC303N2 F25

 **AC303T2 F40**
AC303N2 F40

A - LAMP *corpo lampada*

semi-glossy aluminum - *alluminio semilucido* **AC303 T2**
matt black aluminum - *alluminio nero opaco* **AC303 N2**

ELECTRICAL SYSTEM *dispositivo elettrico*

LED 24V, 4,4W, 523 lm, 3000K, CRI≥90

PACKAGING *imballo*

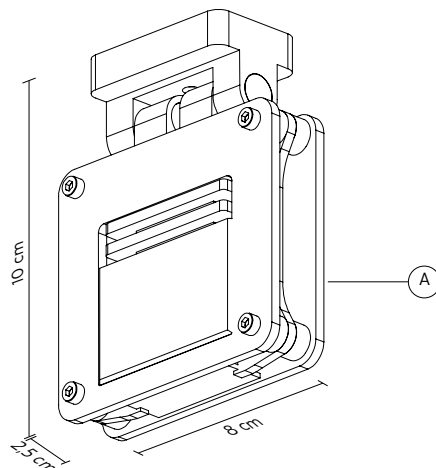
15x15x12 cm

NET WEIGHT *peso netto* 0,3 KG

GROSS WEIGHT *peso lordo* 1,5 KG

*(not dimmable - non dimmerabile)

IP20  



AIRTEK ONE spotlight - faretto

Edmondo Testaguzza design

2023

AC303T3 F19 INDOOR

AC303N3 F19 INDOOR

€ 260,00 vat not incl

A - LAMP *corpo lampada*

semi-glossy aluminum - *alluminio semilucido* **AC303 T3 F19**
matt black aluminum - *alluminio nero opaco* **AC303 N3 F19**

ELECTRICAL SYSTEM *dispositivo elettrico*

LED 24V, 2,9W, 351 lm, 3000K, CRI≥90




PACKAGING *imballo*

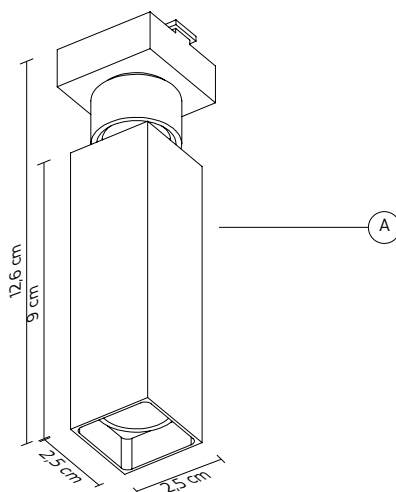
15x15x12 cm

NET WEIGHT *peso netto* 0,2 KG

GROSS WEIGHT *peso lordo* 1,0 KG

*(not dimmable - non dimmerabile)

IP20   



ALÌ E BABÀ wall lamp - applique

Matteo Ugolini design

AP625 INDOOR

AP625B INDOOR

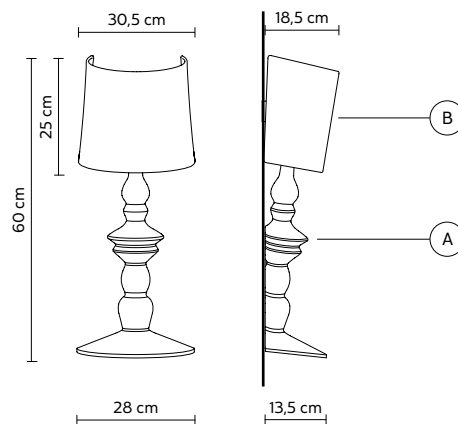
2009/2010

€ 560,00 vat not incl

€ 700,00 vat not incl

A - LAMP <i>corpo lampada</i>	raw ceramic, paintable - <i>ceramica grezza verniciabile</i> AP625 glossy white ceramic - <i>ceramica bianco lucido</i> AP625B
B - LAMPSHADE <i>paralume</i>	raw ceramic, paintable - <i>ceramica grezza verniciabile</i> AP625 glossy white ceramic - <i>ceramica bianco lucido</i> AP625B
OPTIONAL <i>accessorio</i>	bulb not provided - <i>lampadina non inclusa</i> 700U pag.136
ELECTRICAL SYSTEM <i>dispositivo elettrico</i>	E27, 1x max 52W
PACKAGING <i>imballo</i>	cm 65x61x30
NET WEIGHT <i>peso netto</i> 4 KG	GROSS WEIGHT <i>peso lordo</i> 5,2 KG

IP20    



ALÌ E BABÀ wall lamp - applique

Matteo Ugolini design

AP625LS INDOOR

AP625CBS INDOOR

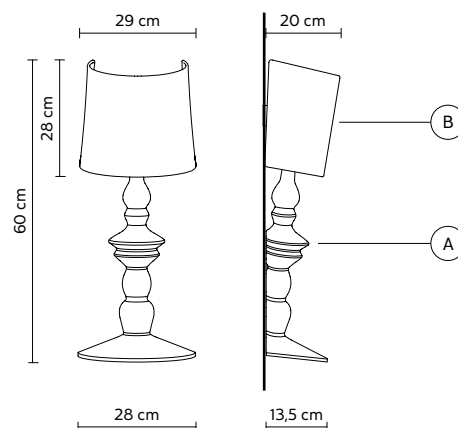
2009/2010

€ 500,00 vat not incl

€ 640,00 vat not incl

A - LAMP <i>corpo lampada</i>	raw ceramic, paintable - <i>ceramica grezza verniciabile</i> AP625LS glossy white ceramic - <i>ceramica bianco lucido</i> AP625CBS
B - LAMPSHADE <i>paralume</i>	white linen - <i>lino bianco</i>
OPTIONAL <i>accessorio</i>	bulb not provided - <i>lampadina non inclusa</i> 700U pag.136
ELECTRICAL SYSTEM <i>dispositivo elettrico</i>	E27, 1x max 52W
PACKAGING <i>imballo</i>	cm 65x61x30
NET WEIGHT <i>peso netto</i> 2,3 KG	GROSS WEIGHT <i>peso lordo</i> 3,5 KG

IP20    



ALÌ E BABÀ table lamp - lampada da tavolo

Matteo Ugolini design

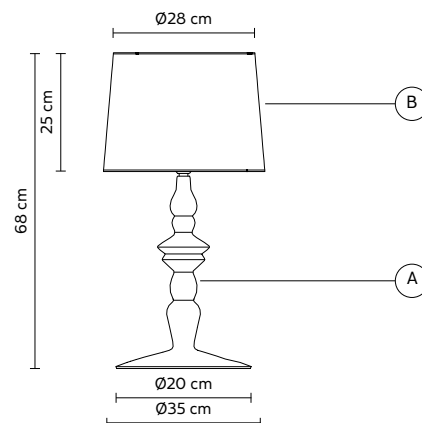
C1016BS INDOOR

2009/2010

€ 450,00 vat not incl

A - LAMP <i>corpo lampada</i>	glossy white ceramic - <i>ceramica bianco lucido</i>
B - LAMPSHADE <i>paralume</i>	white linen - <i>lino bianco</i>
ELECTRICAL CABLE <i>cavo elettrico</i>	transparent 2 meters - <i>2 metri, trasparente</i>
OPTIONAL <i>accessorio</i>	bulb not provided - <i>lampadina non inclusa</i> 700U pag.136
ELECTRICAL SYSTEM <i>dispositivo elettrico</i>	E27, 1x max 70W
PACKAGING <i>imballo</i>	A (28x28x53 cm) + B (42x42x33 cm)
NET WEIGHT <i>peso netto</i> 3,2 KG	GROSS WEIGHT <i>peso lordo</i> 4,6 KG

IP20    

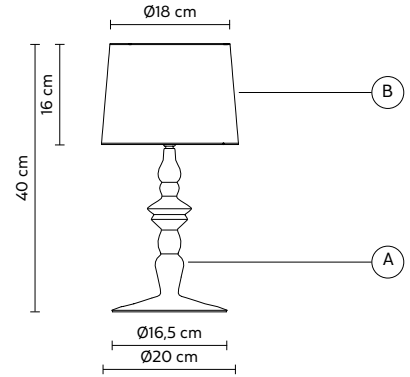


ALIBABABY table lamp - lampada da tavolo
Matteo Ugolini design

C1017BS INDOOR
2011

€ **285,00** vat not incl

A - LAMP <i>corpo lampada</i>	glossy white ceramic - <i>ceramica bianco lucido</i>
B - LAMPSHADE <i>paralume</i>	white linen - <i>lino bianco</i>
ELECTRICAL CABLE <i>cavo elettrico</i>	transparent 2 meters - <i>2 metri, trasparente</i>
OPTIONAL <i>accessorio</i>	bulb not provided - <i>lampadina non inclusa</i> 700A pag.137
ELECTRICAL SYSTEM <i>dispositivo elettrico</i>	E14, 1x max 42W
PACKAGING <i>imballo</i>	A (24x24x39 cm) + B (21x21x20 cm)
NET WEIGHT <i>peso netto</i> 0,9 KG	GROSS WEIGHT <i>peso lordo</i> 1,5 KG

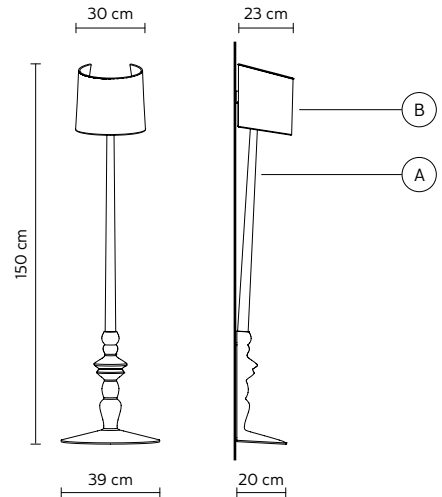


ALÌ E BABÀ floor lamp - piantana
Matteo Ugolini design

H6025CBS INDOOR
2009/2010

€ **900,00** vat not incl

A - LAMP <i>corpo lampada</i>	glossy white ceramic - <i>ceramica bianco lucido</i>
B - LAMPSHADE <i>paralume</i>	white linen - <i>lino bianco</i>
ELECTRICAL CABLE <i>cavo elettrico</i>	transparent 4 meters - <i>4 metri, trasparente</i>
OPTIONAL <i>accessorio</i>	bulb not provided - <i>lampadina non inclusa</i> 700U pag.136
ELECTRICAL SYSTEM <i>dispositivo elettrico</i>	E27, 1x max 70W
PACKAGING <i>imballo</i>	60x35x122 cm
NET WEIGHT <i>peso netto</i> 3,3 KG	GROSS WEIGHT <i>peso lordo</i> 8,8 KG

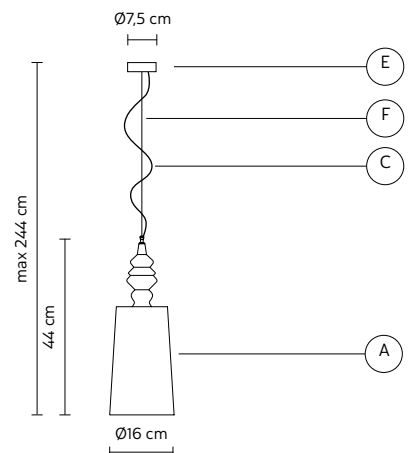


ALIBABABY pendant - sospensione
Matteo Ugolini design

SE1017BC INDOOR
2011

€ **365,00** vat not incl

A - LAMPSHADE <i>paralume</i>	glossy white ceramic - <i>ceramica bianco lucido</i>
E - CEILING CUP <i>rosone</i>	glossy white metal - <i>metallo bianco lucido</i>
F - SUSPENSION CABLE <i>fune di sospensione</i>	steel 2 meters - <i>acciaio 2 metri</i>
C - ELECTRICAL CABLE <i>cavo elettrico</i>	transparent 2 meters - <i>2 metri trasparente</i>
OPTIONAL <i>accessorio</i>	bulb not provided - <i>lampadina non inclusa</i> 700U pag.136
ELECTRICAL SYSTEM <i>dispositivo elettrico</i>	E27, 1x max 52W
PACKAGING <i>imballo</i>	28x28x53 cm
NET WEIGHT <i>peso netto</i> 4,2 KG	GROSS WEIGHT <i>peso lordo</i> 4,9 KG



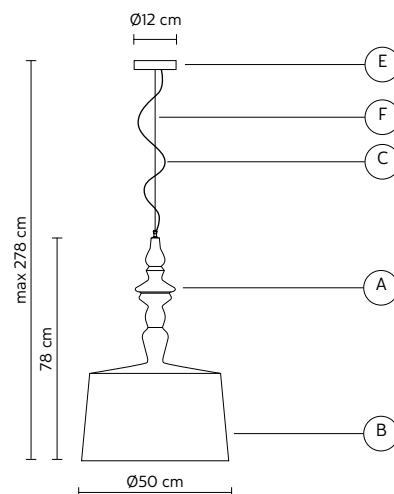
ALÌ E BABÀ pendant - sospensione

Matteo Ugolini design

SE616BC INDOOR
2009/2010

€ 960,00 vat not incl

A - LAMP <i>corpo lampada</i>	glossy white ceramic - <i>ceramica bianco lucido</i>
B - LAMPSHADE <i>paralume</i>	glossy white ceramic - <i>ceramica bianco lucido</i>
E - CEILING CUP <i>rosone</i>	glossy white metal - <i>metallo bianco lucido</i>
F - SUSPENSION CABLE <i>fune di sospensione</i>	steel 2 meters - <i>acciaio 2 metri</i>
C - ELECTRICAL CABLE <i>cavo elettrico</i>	transparent 2 meters - <i>2 metri trasparente</i>
OPTIONAL <i>accessorio</i>	bulb not provided - <i>lampadina non inclusa</i> 700U pag.136
ELECTRICAL SYSTEM <i>dispositivo elettrico</i>	E27, 1x max 70W
PACKAGING <i>imballo</i>	A (50x50x70 cm) + B (62x62x50 cm)
NET WEIGHT <i>peso netto</i> 9 KG	GROSS WEIGHT <i>peso lordo</i> 17 KG



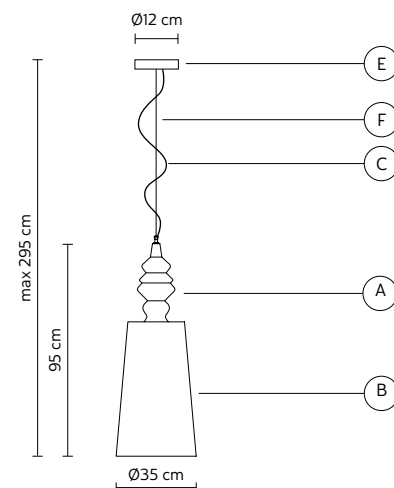
ALÌ E BABÀ pendant - sospensione

Matteo Ugolini design

SE617BC INDOOR
2009/2010

€ 930,00 vat not incl

A - LAMP <i>corpo lampada</i>	glossy white ceramic - <i>ceramica bianco lucido</i>
B - LAMPSHADE <i>paralume</i>	glossy white ceramic - <i>ceramica bianco lucido</i>
E - CEILING CUP <i>rosone</i>	glossy white metal - <i>metallo bianco lucido</i>
F - SUSPENSION CABLE <i>fune di sospensione</i>	steel 2 meters - <i>acciaio 2 metri</i>
C - ELECTRICAL CABLE <i>cavo elettrico</i>	transparent 2 meters - <i>2 metri trasparente</i>
OPTIONAL <i>accessorio</i>	bulb not provided - <i>lampadina non inclusa</i> 700U pag.136
ELECTRICAL SYSTEM <i>dispositivo elettrico</i>	E27, 1x max 70W
PACKAGING <i>imballo</i>	A (28x28x53 cm) + B (50x50x70 cm)
NET WEIGHT <i>peso netto</i> 10 KG	GROSS WEIGHT <i>peso lordo</i> 15 KG



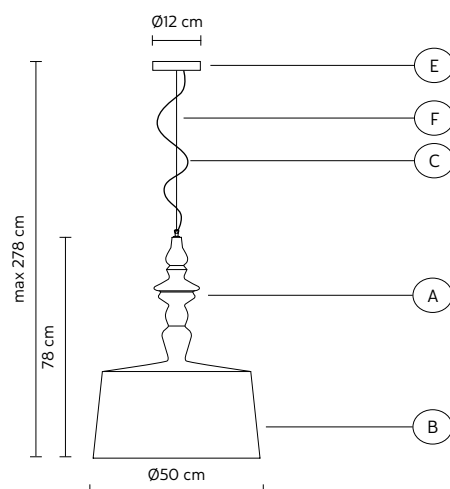
ALÌ E BABÀ pendant - sospensione

Matteo Ugolini design

SE618BS INDOOR
2009/2010

€ 725,00 vat not incl

A - LAMP <i>corpo lampada</i>	glossy white ceramic - <i>ceramica bianco lucido</i>
B - LAMPSHADE <i>paralume</i>	white linen - <i>lino bianco</i>
E - CEILING CUP <i>rosone</i>	glossy white metal - <i>metallo bianco lucido</i>
F - SUSPENSION CABLE <i>fune di sospensione</i>	steel 2 meters - <i>acciaio 2 metri</i>
C - ELECTRICAL CABLE <i>cavo elettrico</i>	transparent 2 meters - <i>2 metri trasparente</i>
OPTIONAL <i>accessorio</i>	bulb not provided - <i>lampadina non inclusa</i> 700U pag.136
ELECTRICAL SYSTEM <i>dispositivo elettrico</i>	E27, 1x max 70W
PACKAGING <i>imballo</i>	A (50x50x70 cm) + B (62x62x40 cm)
NET WEIGHT <i>peso netto</i> 6,4 KG	GROSS WEIGHT <i>peso lordo</i> 9,5 KG



ALÌ E BABÀ pendant - sospensione

Matteo Ugolini design

SE619BS INDOOR

2009/2010

€ 590,00 vat not incl

A - LAMP *corpo lampada* glossy white ceramic - *ceramica bianco lucido*

B - LAMPSHADE *paralume* white linen - *lino bianco*

E - CEILING CUP *rosone* glossy white metal - *metallo bianco lucido*

F - SUSPENSION CABLE *fune di sospensione* steel 2 meters - *acciaio 2 metri*

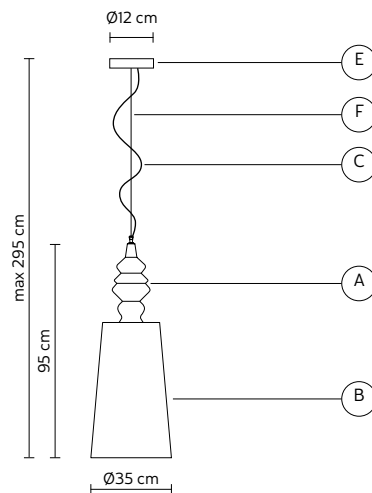
C - ELECTRICAL CABLE *cavo elettrico* transparent 2 meters - *2 metri trasparente*

OPTIONAL *accessorio* bulb not provided - *lampadina non inclusa* **700U pag.136**

ELECTRICAL SYSTEM *dispositivo elettrico* E27, 1x max 70W

PACKAGING *imballo* A (28x28x53 cm) + B (42x42x80 cm)

NET WEIGHT *peso netto* 2,6 KG **GROSS WEIGHT** *peso lordo* 5 KG



ALÌ E BABÀ pendant - sospensione

Matteo Ugolini design

SE622BS INDOOR

2009/2010

€ 530,00 vat not incl

A - LAMP *corpo lampada* glossy white ceramic - *ceramica bianco lucido*

B - LAMPSHADE *paralume* white linen - *lino bianco*

E - CEILING CUP *rosone* glossy white metal - *metallo bianco lucido*

F - SUSPENSION CABLE *fune di sospensione* steel 2 meters - *acciaio 2 metri*

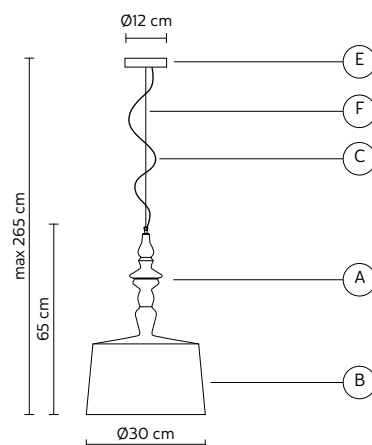
C - ELECTRICAL CABLE *cavo elettrico* transparent 2 meters - *2 metri trasparente*

OPTIONAL *accessorio* bulb not provided - *lampadina non inclusa* **700U pag.136**

ELECTRICAL SYSTEM *dispositivo elettrico* E27, 1x max 52W

PACKAGING *imballo* A (28x28x53 cm) + B (36x36x24 cm)

NET WEIGHT *peso netto* 4,2 KG **GROSS WEIGHT** *peso lordo* 5 KG



ALÌ E BABÀ pendant - sospensione

Matteo Ugolini design

SE623BS INDOOR

2009/2010

€ 530,00 vat not incl

A - LAMP *corpo lampada* glossy white ceramic - *ceramica bianco lucido*

B - LAMPSHADE *paralume* white linen - *lino bianco*

E - CEILING CUP *rosone* glossy white metal - *metallo bianco lucido*

F - SUSPENSION CABLE *fune di sospensione* steel 2 meters - *acciaio 2 metri*

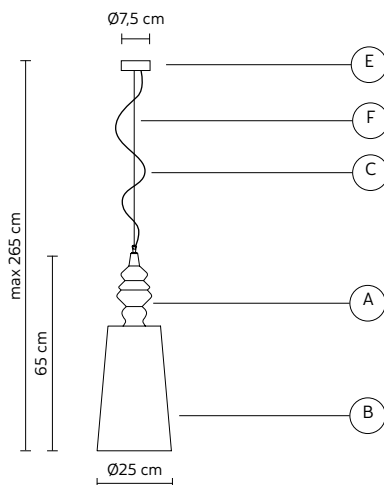
C - ELECTRICAL CABLE *cavo elettrico* transparent 2 meters - *2 metri trasparente*

OPTIONAL *accessorio* bulb not provided - *lampadina non inclusa* **700U pag.136**

ELECTRICAL SYSTEM *dispositivo elettrico* E27, 1x max 52W

PACKAGING *imballo* A (24x24x39 cm) + B (28x28x53 cm)

NET WEIGHT *peso netto* 2,4 KG **GROSS WEIGHT** *peso lordo* 2,9 KG



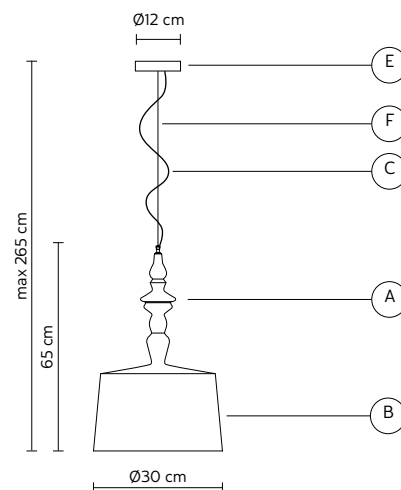
ALÌ E BABÀ pendant - sospensione

Matteo Ugolini design

SE624BC INDOOR
2009/2010

€ 590,00 vat not incl

A - LAMP <i>corpo lampada</i>	glossy white ceramic - <i>ceramica bianco lucido</i>
B - LAMPSHADE <i>paralume</i>	glossy white ceramic - <i>ceramica bianco lucido</i>
E - CEILING CUP <i>rosone</i>	glossy white metal - <i>metallo bianco lucido</i>
F - SUSPENSION CABLE <i>fune di sospensione</i>	steel 2 meters - <i>acciaio 2 metri</i>
C - ELECTRICAL CABLE <i>cavo elettrico</i>	transparent 2 meters - <i>2 metri trasparente</i>
OPTIONAL <i>accessorio</i>	bulb not provided - <i>lampadina non inclusa</i> 700U pag.136
ELECTRICAL SYSTEM <i>dispositivo elettrico</i>	E27, 1x max 52W
PACKAGING <i>imballo</i>	A (28x28x53 cm) + B (42x42x33 cm)
NET WEIGHT <i>peso netto</i> 5,8 KG	GROSS WEIGHT <i>peso lordo</i> 8,1 KG



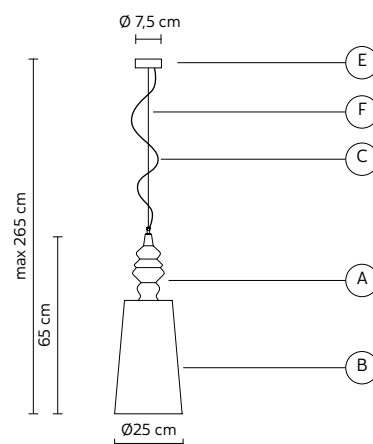
ALÌ E BABÀ pendant - sospensione

Matteo Ugolini design

SE625BC INDOOR
2009/2010

€ 590,00 vat not incl

A - LAMP <i>corpo lampada</i>	glossy white ceramic - <i>ceramica bianco lucido</i>
B - LAMPSHADE <i>paralume</i>	glossy white ceramic - <i>ceramica bianco lucido</i>
E - CEILING CUP <i>rosone</i>	glossy white metal - <i>metallo bianco lucido</i>
F - SUSPENSION CABLE <i>fune di sospensione</i>	steel 2 meters - <i>acciaio 2 metri</i>
C - ELECTRICAL CABLE <i>cavo elettrico</i>	transparent 2 meters - <i>2 metri trasparente</i>
OPTIONAL <i>accessorio</i>	bulb not provided - <i>lampadina non inclusa</i> 700U pag.136
ELECTRICAL SYSTEM <i>dispositivo elettrico</i>	E27, 1x max 52W
PACKAGING <i>imballo</i>	A (24x24x39 cm) + B (28x28x53 cm)
NET WEIGHT <i>peso netto</i> 5,2 KG	GROSS WEIGHT <i>peso lordo</i> 9,5 KG



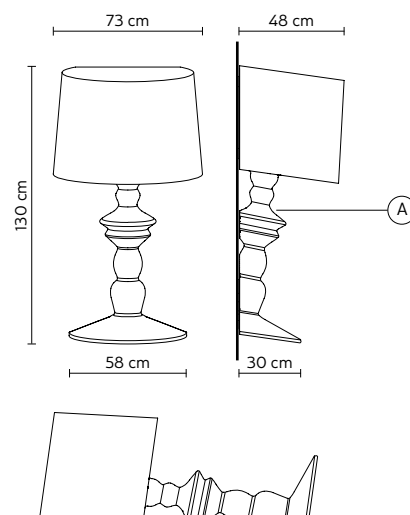
ALIBABIG floor lamp - piantana

Matteo Ugolini design

H625V-INT INDOOR
2012

€ 2.250,00 vat not incl

A - LAMP <i>corpo lampada</i>	white fiberglass - <i>vetroresina bianca</i>
C - ELECTRICAL CABLE <i>cavo elettrico</i>	transparent, 4 meters - <i>4 metri, trasparente</i>
ELECTRICAL SYSTEM <i>dispositivo elettrico</i>	E27, 4x max 23W, class from E to A++
OPTIONAL <i>accessorio</i>	bulbs equipped - <i>lampadine incluse</i>
BULBS <i>lampadine</i>	4 x (E27 led, 10W, 900lm, 2700K)
PACKAGING <i>imballo</i>	cm 62x75x139
NET WEIGHT <i>peso netto</i> 11 KG	GROSS WEIGHT <i>peso lordo</i> 16,1 KG

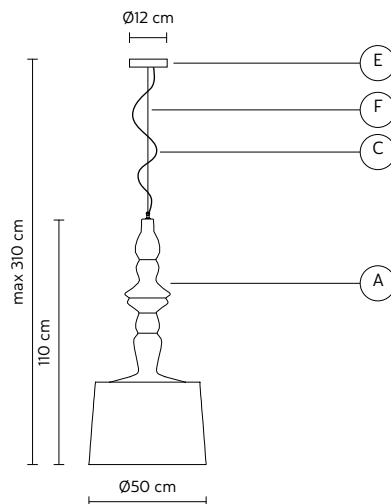


ALIBABIG pendant - sospensione**SE616V-INT** INDOOR€ 1.415,00 vat not incl

Matteo Ugolini design

2012

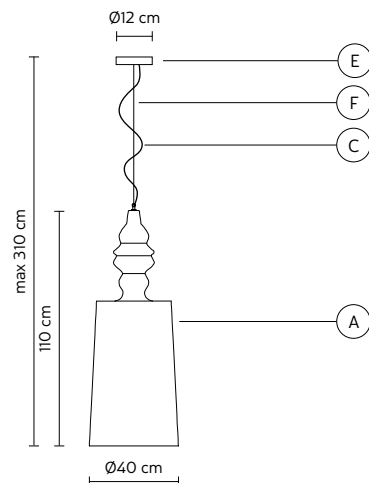
A - LAMP <i>corpo lampada</i>	white fiberglass - vetroresina bianca
E - CEILING CUP <i>rosone</i>	glossy white metal - metallo bianco lucido
F - SUSPENSION CABLE <i>fune di sospensione</i>	steel 2 meters - acciaio 2 metri
C - ELECTRICAL CABLE <i>cavo elettrico</i>	transparent 2 meters - 2 metri trasparente
ELECTRICAL SYSTEM <i>dispositivo elettrico</i>	E27,(1xmax42W)+(1xmax105W),class from E to A++
OPTIONAL <i>accessorio</i>	bulb equipped - lampadina inclusa
BULB <i>lampadina</i>	2x(E27 led, 10W, 900lm 2700K)
PACKAGING <i>imballo</i>	55x55x128 cm
NET WEIGHT <i>peso netto</i>	5,1 KG
GROSS WEIGHT <i>peso lordo</i>	10,5 KG

**ALIBABIG** pendant - sospensione**SE617V-INT** INDOOR€ 1.450,00 vat not incl

Matteo Ugolini design

2012

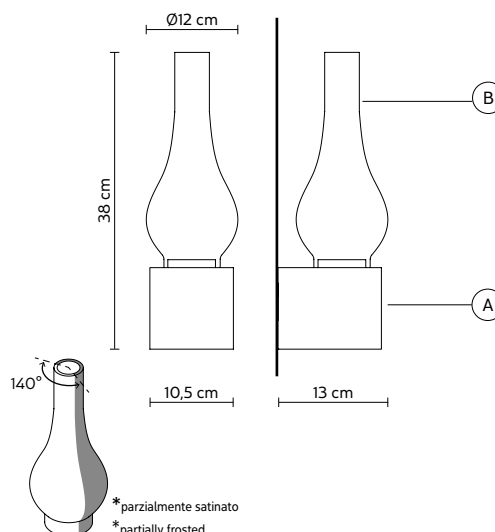
A - LAMP <i>corpo lampada</i>	white fiberglass - vetroresina bianca
E - CEILING CUP <i>rosone</i>	glossy white metal - metallo bianco lucido
F - SUSPENSION CABLE <i>fune di sospensione</i>	steel 2 meters - acciaio 2 metri
C - ELECTRICAL CABLE <i>cavo elettrico</i>	transparent 2 meters - 2 metri trasparente
ELECTRICAL SYSTEM <i>dispositivo elettrico</i>	E27,(1xmax42W)+(1xmax105W),class from E to A++
OPTIONAL <i>accessorio</i>	bulb equipped - lampadina inclusa
BULB <i>lampadina</i>	2x(E27 led, 10W, 900lm 2700K)
PACKAGING <i>imballo</i>	55x55x128 cm
NET WEIGHT <i>peso netto</i>	5,6 KG
GROSS WEIGHT <i>peso lordo</i>	10,1 KG

**AMARCORD** wall lamp - applique**API21GT INT** INDOOR€ 475,00 vat not incl**API21GS INT** INDOOR

Matteo Ugolini design

2016/2018

A - LAMP <i>corpo lampada</i>	grey concrete - cemento grigio
B - LAMPSHADE <i>paralume</i>	transparent glass - vetro trasparente API21 GT INT frosted glass* - vetro satinato* API21 GS INT
ELECTRICAL SYSTEM <i>dispositivo elettrico</i>	E27, 1x max 52W
OPTIONAL <i>accessorio</i>	bulb not provided - lampadina non inclusa 700P pag. 136
PACKAGING <i>imballo</i>	A (21x21x20 cm) + B (24x24x39 cm)
NET WEIGHT <i>peso netto</i>	2,2 KG
GROSS WEIGHT <i>peso lordo</i>	2,8 KG



*parzialmente satinato
*partially frosted

AMSTERDAM wall lamp - applique

Matteo Ugolini design

AP191BA INT INDOOR
AP191BB INT INDOOR

2019

€ 500,00 vat not incl

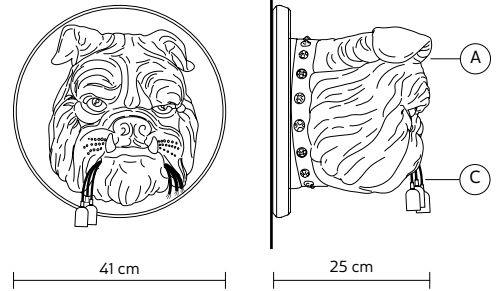
€ 530,00 vat not incl

A - LAMP *corpo lampada*matt white ceramic - *ceramica bianca opaca* **AP191 BA INT**
matt grey ceramic - *ceramica grigia opaca* **AP191 BB INT****C - ELECTRICAL CABLE** *cavo elettrico*white fabric cable - *bianco telato* **AP191 BA INT**
black fabric cable - *nero telato* **AP191 BB INT****ELECTRICAL SYSTEM** *dispositivo elettrico*

E27, 3x max 10W led

OPTIONAL *accessorio*bulbs not provided - *lampadina non inclusa* **700U pag.136****PACKAGING** *imballo*

51x51x32 cm

NET WEIGHT *peso netto* 4,8 KG**GROSS WEIGHT** *peso lordo* 6,1 KG**APRILE** wall lamp - applique

Matteo Ugolini design

AP1321B INT INDOOR

2016

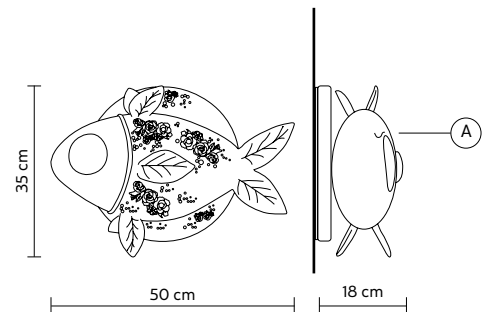
€ 570,00 vat not incl

A - LAMP *corpo lampada*matt white ceramic - *ceramica bianca opaca***ELECTRICAL SYSTEM** *dispositivo elettrico*

E27, 1x max 52W

OPTIONAL *accessorio*bulb not provided - *lampadina non inclusa***BULBS** *lampadine*bulb not provided - *lampadina non inclusa* **700B pag.136****PACKAGING** *imballo*

cm 70x46x36

NET WEIGHT *peso netto* 4 KG**GROSS WEIGHT** *peso lordo* 6 KG**ATMOSPHERE** floor lamp - piantana

Matteo Ugolini design

HP302AB INT INDOOR
HP302AN INT INDOOR

2023

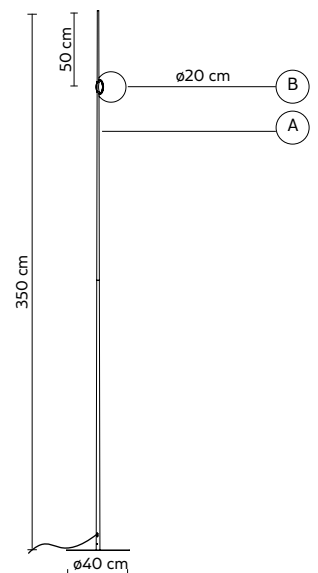
€ 1.300,00 vat not incl

A - LAMP *corpo lampada*matt white glass fiber - *fibra di vetro bianco opaco* **HP302AB INT**
matt black glass fiber - *fibra di vetro nero opaco* **HP302AN INT****B - LAMP** *diffusore*matt white PMMA - *PMMA bianco opaco***C - ELECTRICAL CABLE** *cavo elettrico*black 4 meters - *4 metri nero***ELECTRICAL SYSTEM** *dispositivo elettrico*

E27, 1x max 18W LED

OPTIONAL *accessorio*bulb not provided - *lampadina non inclusa* **700U pag.136****PACKAGING** *imballo*

A (220x20x15)+ B(50x50x32) cm

NET WEIGHT *peso netto* 5,1 KG**GROSS WEIGHT** *peso lordo* 6,7 KG

ATMOSPHERE floor lamp – piantana**HP302BB INT** INDOOR€ 1.200,00 vat not incl**HP302BN INT** INDOOR

Matteo Ugolini design

2023

A - LAMP *corpo lampada*matt white glass fiber – *fibra di vetro bianco opaco* **HP302BB INT**
matt black glass fiber – *fibra di vetro nero opaco* **HP302BN INT****B - LAMP** *diffusore*matt white PMMA – *PMMA bianco opaco***C - ELECTRICAL CABLE** *cavo elettrico*black 4 meters – *4 metri nero***ELECTRICAL SYSTEM** *dispositivo elettrico*

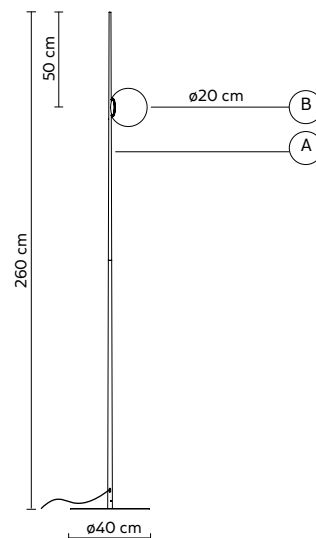
E27, 1x max 18W LED

OPTIONAL *accessorio*bulb not provided – *lampadina non inclusa* **700U pag.136****PACKAGING** *imballo*

A (220x20x15)+ B(50x50x32) cm

NET WEIGHT *peso netto* 4,3 KG**GROSS WEIGHT** *peso lordo* 5,9 KG

IP20

**ATMOSPHERE** floor lamp – piantana**HP302CB INT** INDOOR€ 900,00 vat not incl**HP302CN INT** INDOOR

Matteo Ugolini design

2023

A - LAMP *corpo lampada*matt white glass fiber – *fibra di vetro bianco opaco* **HP302CB INT**
matt black glass fiber – *fibra di vetro nero opaco* **HP302CN INT****B - LAMP** *diffusore*matt white PMMA – *PMMA bianco opaco***C - ELECTRICAL CABLE** *cavo elettrico*black 4 meters – *4 metri nero***ELECTRICAL SYSTEM** *dispositivo elettrico*

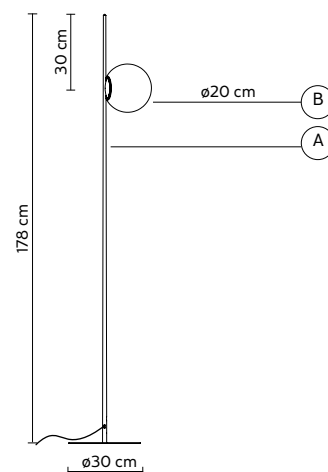
E27, 1x max 18W LED

OPTIONAL *accessorio*bulb not provided – *lampadina non inclusa* **700U pag.136****PACKAGING** *imballo*

A (220x20x15)+ B(42x42x30) cm

NET WEIGHT *peso netto* 3,5 KG**GROSS WEIGHT** *peso lordo* 5,1 KG

IP20

**ATMOSPHERE** ceiling lamp – plafoniera**PL302BB EXT** INDOOR/OUTDOOR€ 860,00 vat not incl**PL302BN EXT** INDOOR/OUTDOOR

Matteo Ugolini design

2023

A - LAMP *corpo lampada*matt white glass fiber – *fibra di vetro bianco opaco* **PL302BB EXT**
matt black glass fiber – *fibra di vetro nero opaco* **PL302BN EXT****B - LAMP** *diffusore*matt white PMMA – *PMMA bianco opaco***ELECTRICAL SYSTEM** *dispositivo elettrico*

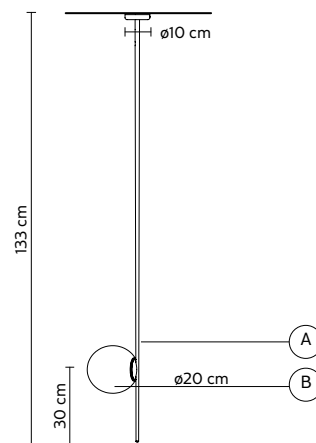
E27, 1x max 18W LED

OPTIONAL *accessorio*bulb not provided – *lampadina non inclusa* **700U pag.136****PACKAGING** *imballo*

A (170x20x15)+ B(42x42x30) cm

NET WEIGHT *peso netto* 2,0 KG**GROSS WEIGHT** *peso lordo* 3,5 KG

IP44



ATMOSPHERE ceiling lamp – plafoniera**PL302CB EXT** INDOOR/OUTDOOR€ **900,00** vat not incl**PL302CN EXT** INDOOR/OUTDOOR

Matteo Ugolini design

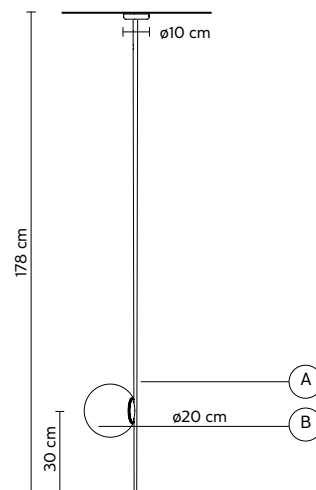
2023

A - LAMP *corpo lampada*matt white glass fiber – *fibra di vetro bianco opaco* **PL302CB EXT**
matt black glass fiber – *fibra di vetro nero opaco* **PL302CN EXT****B - LAMP** *diffusore*matt white PMMA – *PMMA bianco opaco***ELECTRICAL SYSTEM** *dispositivo elettrico*

E27, 1x max 18W LED

OPTIONAL *accessorio*bulb not provided – *lampadina non inclusa* **700U pag.136****PACKAGING** *imballo*

A (220x20x15)+ B(42x42x30) cm

NET WEIGHT *peso netto* 2,0 KG**GROSS WEIGHT** *peso lordo* 3,5 KG**BACCO** table lamp – lampada da tavolo**CT1431B INT** INDOOR – 3000K€ **345,00** vat not incl**CT1432B INT** INDOOR – 2700K

Matteo Ugolini design

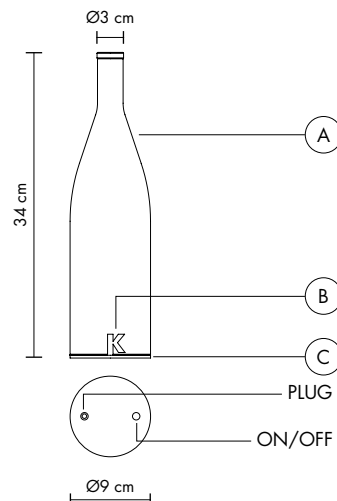
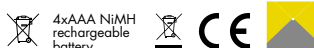
2017

A - LAMP *corpo lampada*frosted white glass – *vetro bianco satinato***B - LOGO**nickel-plate metal – *metallo nichelato***C - REMOVABLE BASE** *base rimovibile*aluminum – *alluminio***ELECTRICAL SYSTEM** *dispositivo elettrico*

LED 3,3W, 250lm, CRI≥80, batteries 4,8Vdc*

OPTIONAL *accessorio*recharger equipped – *caricabatterie incluso*
basket – *cestino "PERBACCO"* **AC143 2G INT** pag.20
recharger – *carica batterie 12 plugs* **AC143 3B INT** pag.20**PACKAGING** *imballo*

12x12x58 cm

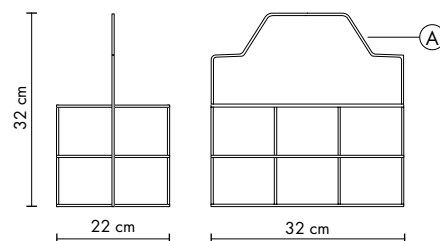
NET WEIGHT *peso netto* 0,65 KG**GROSS WEIGHT** *peso lordo* 1,2 KG*autonomy 6 hs – *autonomia 6 ore***PERBACCO** basket – cestino**AC1432G INT** INDOOR€ **115,00** vat not incl

Matteo Ugolini design

2017

A - BASKET *cestino*light grey rod of iron – *tondino in ferro grigio chiaro***PACKAGING** *imballo*

36x36x24 cm

NET WEIGHT *peso netto* 1,3 KG**GROSS WEIGHT** *peso lordo* 1,9 KG**PERBACCO** recharger – caricabatterie**AC1433B INT** INDOOR€ **450,00** vat not incl

Matteo Ugolini design

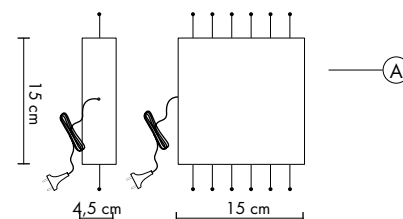
2017

A - CASEwhite plastic – *plastica bianca***ELECTRICAL SYSTEM** *dispositivo elettrico*

40W, 100–240Vac, 50/60Hz, 12 output, IP20

PACKAGING *imballo*

21x21x21 cm

NET WEIGHT *peso netto* 0,9 KG**GROSS WEIGHT** *peso lordo* 1,2 KG

BAG table lamp - lampada da tavolo**CT154CB INT** INDOOR€ **450,00** vat not incl**CT154CR INT** INDOOR€ **520,00** vat not incl

Baldessari & Baldessari design

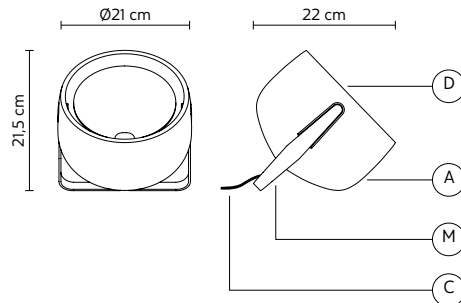
2018

glossy white ceramic - *ceramica bianca lucida* **CT154CB INT**glossy bronze ceramic - *ceramica bronzo lucida* **CT154CR INT****A - LAMP** *corpo lampada***D - DIFFUSER** *diffusore*opalinen plexiglass - *plexiglass opale***M - HANDLE** *manico*matt charcoal metal - *metallo antracite opaco***C - ELECTRICAL CABLE** *cavo elettrico*black 2 meters - *nero 2 metri***ELECTRICAL SYSTEM** *dispositivo elettrico*

E27, 1x max 5W LED

OPTIONAL *accessorio*bulb not provided - *lampadina non inclusa* **700U pag.136****PACKAGING** *imballo*

42x42x33 cm

NET WEIGHT *peso netto* 1,5 KG**GROSS WEIGHT** *peso lordo* 3,5 KG**BAG** table lamp - lampada da tavolo**CT154DB INT** INDOOR€ **475,00** vat not incl**BAG** table lamp - lampada da tavolo**CT154DR INT** INDOOR€ **560,00** vat not incl

Baldessari & Baldessari design

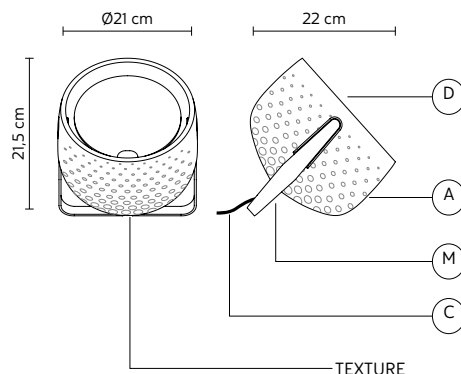
2018

glossy white ceramic - *ceramica bianca lucida* **CT154DB INT**glossy bronze ceramic - *ceramica bronzo lucida* **CT154DR INT****A - LAMP** *corpo lampada***D - DIFFUSER** *diffusore*opalinen plexiglass - *plexiglass opale***M - HANDLE** *manico*matt charcoal metal - *metallo antracite opaco***C - ELECTRICAL CABLE** *cavo elettrico*black 2 meters - *nero 2 metri***ELECTRICAL SYSTEM** *dispositivo elettrico*

E27, 1x max 5W LED

OPTIONAL *accessorio*bulb not provided - *lampadina non inclusa* **700U pag.136****PACKAGING** *imballo*

42x42x33 cm

NET WEIGHT *peso netto* 1,5 KG**GROSS WEIGHT** *peso lordo* 3,5 KG**BAG** floor lamp - lampada da terra**HP154AB INT** INDOOR€ **590,00** vat not incl**HP154AR INT** INDOOR€ **805,00** vat not incl

Baldessari & Baldessari design

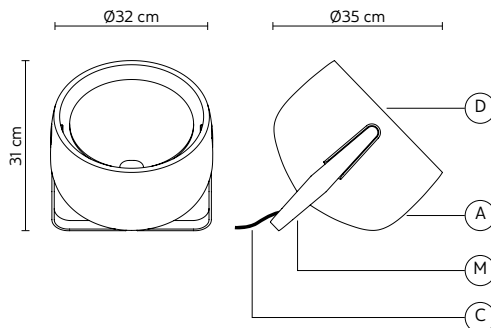
2018

glossy white ceramic - *ceramica bianca lucida* **HP154AB INT**glossy bronze ceramic - *ceramica bronzo lucida* **HP154AR INT****A - LAMP** *corpo lampada***D - DIFFUSER** *diffusore*opalinen plexiglass - *plexiglass opale***M - HANDLE** *manico*matt charcoal metal - *metallo antracite opaco***C - ELECTRICAL CABLE** *cavo elettrico*black 4 meters - *nero 4 metri***ELECTRICAL SYSTEM** *dispositivo elettrico*

E27, 1x max 15W LED

OPTIONAL *accessorio*bulb not provided - *lampadina non inclusa* **700U pag.136****PACKAGING** *imballo*

50x50x50 cm

NET WEIGHT *peso netto* 4,5 KG**GROSS WEIGHT** *peso lordo* 6 KG

BAG floor lamp - lampada da terra

HP154BB INT INDOOR

€ 610,00 vat not incl

BAG floor lamp - lampada da terra

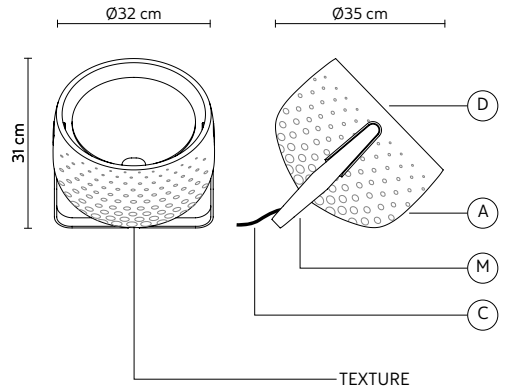
HP154BR INT INDOOR

€ 850,00 vat not incl

Baldessari & Baldessari design

2018

A - LAMP <i>corpo lampada</i>	glossy white ceramic - <i>ceramica bianca lucida</i> HP154BB INT glossy bronze ceramic - <i>ceramica bronzo lucida</i> HP154BR INT
D - DIFFUSER <i>diffusore</i>	opalinen plexiglass - <i>plexiglass opale</i>
M - HANDLE <i>manico</i>	matt charcoal metal - <i>metallo antracite opaco</i>
C - ELECTRICAL CABLE <i>cavo elettrico</i>	black 4 meters - <i>nero 4 metri</i>
ELECTRICAL SYSTEM <i>dispositivo elettrico</i>	E27, 1x max 15W LED
OPTIONAL <i>accessorio</i>	bulb not provided - <i>lampadina non inclusa</i> 700U pag.136
PACKAGING <i>imballo</i>	50x50x50 cm
NET WEIGHT <i>peso netto</i> 4,5 KG	GROSS WEIGHT <i>peso lordo</i> 6 KG



BAG pendant - sospensione

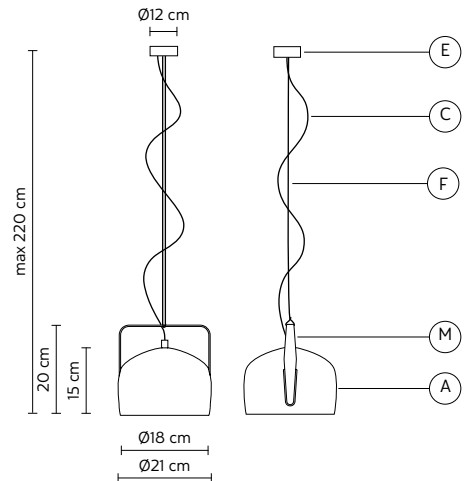
SE154CB INT INDOOR

€ 450,00 vat not incl

Baldessari & Baldessari design

2018

A - LAMP <i>corpo lampada</i>	glossy white ceramic - <i>ceramica bianca lucida</i>
E - CEILING CUP <i>rosone</i>	matt white metal - <i>metallo bianco opaco</i>
F - SUSPENSION CABLE <i>cavo di sospensione</i>	white PVC 2 meters - <i>PVC bianco 2 metri</i>
M - HANDLE <i>manico</i>	matt charcoal metal - <i>metallo antracite opaco</i>
C - ELECTRICAL CABLE <i>cavo elettrico</i>	white 2 meters - <i>2 metri bianco</i>
ELECTRICAL SYSTEM <i>dispositivo elettrico</i>	E27, 1x max 53W
OPTIONAL <i>accessorio</i>	bulb not provided - <i>lampadina non inclusa</i> 700U pag.136
PACKAGING <i>imballo</i>	42x42x33 cm
NET WEIGHT <i>peso netto</i> 1,7 KG	GROSS WEIGHT <i>peso lordo</i> 3,7 KG



BAG pendant - sospensione

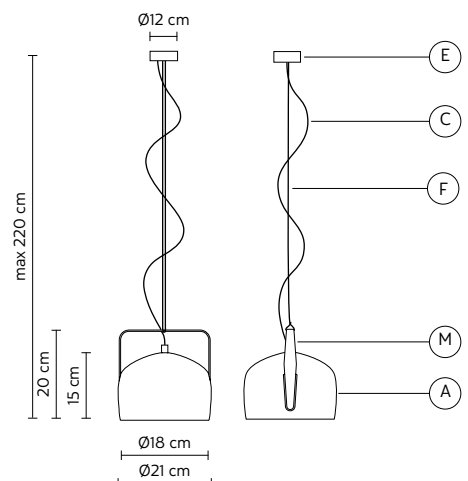
SE154CR INT INDOOR

€ 520,00 vat not incl

Baldessari & Baldessari design

2018

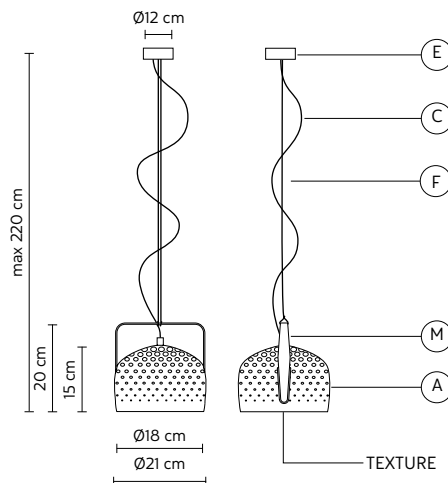
A - LAMP <i>corpo lampada</i>	glossy bronze ceramic - <i>ceramica bronzo lucida</i>
E - CEILING CUP <i>rosone</i>	matt black metal - <i>metallo nero opaco</i>
F - SUSPENSION CABLE <i>cavo di sospensione</i>	black PVC 2 meters - <i>PVC nero 2 metri</i>
M - HANDLE <i>manico</i>	matt charcoal metal - <i>metallo antracite opaco</i>
C - ELECTRICAL CABLE <i>cavo elettrico</i>	black 2 meters - <i>2 metri nero</i>
ELECTRICAL SYSTEM <i>dispositivo elettrico</i>	E27, 1x max 53W
OPTIONAL <i>accessorio</i>	bulb not provided - <i>lampadina non inclusa</i> 700U pag.136
PACKAGING <i>imballo</i>	42x42x33 cm
NET WEIGHT <i>peso netto</i> 1,7 KG	GROSS WEIGHT <i>peso lordo</i> 3,7 KG



BAG pendant - sospensione**SE154DB INT** INDOOR€ 475,00 vat not incl

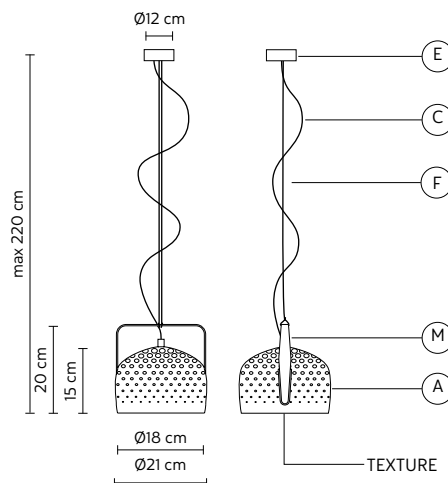
Baldessari & Baldessari design

2018

A - LAMP *corpo lampada* glossy white ceramic - *ceramica bianco lucida***E - CEILING CUP** *rosone* matt white metal - *metallo bianco opaco***F - SUSPENSION CABLE** *cavo di sospensione* white PVC 2 meters - *PVC bianco 2 metri***M - HANDLE** *manico* matt charcoal metal - *metallo antracite opaco***C - ELECTRICAL CABLE** *cavo elettrico* white 2 meters - *2 metri bianco***ELECTRICAL SYSTEM** *dispositivo elettrico* E27, 1x max 53W**OPTIONAL** *accessorio* bulb not provided - *lampadina non inclusa* **700U pag.136****PACKAGING** *imballo* 42x42x33 cm**NET WEIGHT** *peso netto* 1,7 KG **GROSS WEIGHT** *peso lordo* 3,7 KG**BAG** pendant - sospensione**SE154DR INT** INDOOR€ 560,00 vat not incl

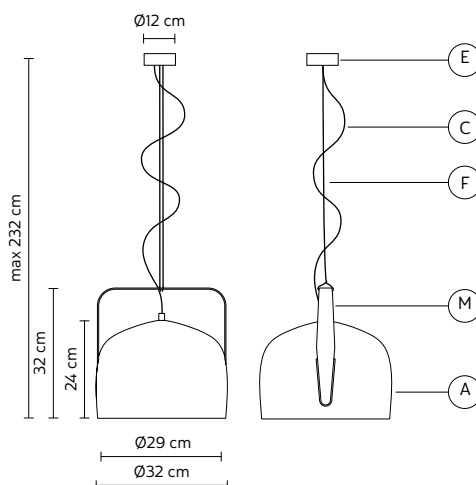
Baldessari & Baldessari design

2018

A - LAMP *corpo lampada* glossy bronze ceramic - *ceramica bronzo lucida***E - CEILING CUP** *rosone* matt black metal - *metallo nero opaco***F - SUSPENSION CABLE** *cavo di sospensione* black PVC 2 meters - *PVC nero 2 metri***M - HANDLE** *manico* matt charcoal metal - *metallo antracite opaco***C - ELECTRICAL CABLE** *cavo elettrico* black 2 meters - *2 metri nero***ELECTRICAL SYSTEM** *dispositivo elettrico* E27, 1x max 53W**OPTIONAL** *accessorio* bulb not provided - *lampadina non inclusa* **700U pag.136****PACKAGING** *imballo* 42x42x33 cm**NET WEIGHT** *peso netto* 1,7 KG **GROSS WEIGHT** *peso lordo* 3,7 KG**BAG** pendant - sospensione**SE154AB INT** INDOOR€ 580,00 vat not incl

Baldessari & Baldessari design

2018

A - LAMP *corpo lampada* glossy white ceramic - *ceramica bianca lucida***E - CEILING CUP** *rosone* matt white metal - *metallo bianco opaco***F - SUSPENSION CABLE** *cavo di sospensione* white PVC 2 meters - *PVC bianco 2 metri***M - HANDLE** *manico* matt charcoal metal - *metallo antracite opaco***C - ELECTRICAL CABLE** *cavo elettrico* white 2 meters - *2 metri bianco***ELECTRICAL SYSTEM** *dispositivo elettrico* E27, 1x max 77W**OPTIONAL** *accessorio* bulb not provided - *lampadina non inclusa* **700U pag.136****PACKAGING** *imballo* 50x50x50 cm**NET WEIGHT** *peso netto* 4,7 KG **GROSS WEIGHT** *peso lordo* 6,2 KG

BAG pendant - sospensione

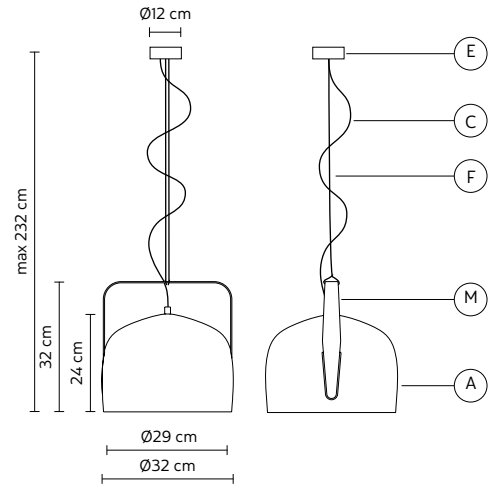
Baldessari & Baldessari design

SE154AR INT INDOOR

2018

€ 795,00 vat not incl

A - LAMP <i>corpo lampada</i>	glossy bronze ceramic - <i>ceramica bronzo lucida</i>
E - CEILING CUP <i>rosone</i>	matt black metal - <i>metallo nero opaco</i>
F - SUSPENSION CABLE <i>cavo di sospensione</i>	black PVC 2 meters - <i>PVC nero 2 metri</i>
M - HANDLE <i>manico</i>	matt charcoal metal - <i>metallo antracite opaco</i>
C - ELECTRICAL CABLE <i>cavo elettrico</i>	black 2 meters - <i>2 metri nero</i>
ELECTRICAL SYSTEM <i>dispositivo elettrico</i>	E27, 1x max 77W
OPTIONAL <i>accessorio</i>	bulb not provided - <i>lampadina non inclusa</i> 700U pag.136
PACKAGING <i>imballo</i>	50x50x50 cm
NET WEIGHT <i>peso netto</i> 4,7 KG	GROSS WEIGHT <i>peso lordo</i> 6,2 KG

**BAG** pendant - sospensione

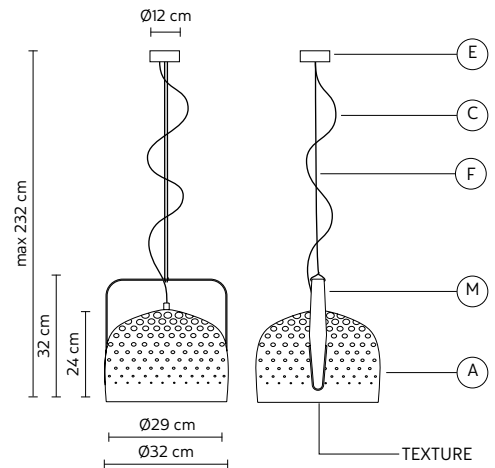
Baldessari & Baldessari design

SE154BB INT INDOOR

2018

€ 605,00 vat not incl

A - LAMP <i>corpo lampada</i>	glossy white ceramic - <i>ceramica bianca lucida</i>
E - CEILING CUP <i>rosone</i>	matt white metal - <i>metallo bianco opaco</i>
F - SUSPENSION CABLE <i>cavo di sospensione</i>	white PVC 2 meters - <i>PVC bianco 2 metri</i>
M - HANDLE <i>manico</i>	matt charcoal metal - <i>metallo antracite opaco</i>
C - ELECTRICAL CABLE <i>cavo elettrico</i>	white 2 meters - <i>2 metri bianco</i>
ELECTRICAL SYSTEM <i>dispositivo elettrico</i>	E27, 1x max 77W
OPTIONAL <i>accessorio</i>	bulb not provided - <i>lampadina non inclusa</i> 700U pag.136
PACKAGING <i>imballo</i>	50x50x50 cm
NET WEIGHT <i>peso netto</i> 4,7 KG	GROSS WEIGHT <i>peso lordo</i> 6,2 KG

**BAG** pendant - sospensione

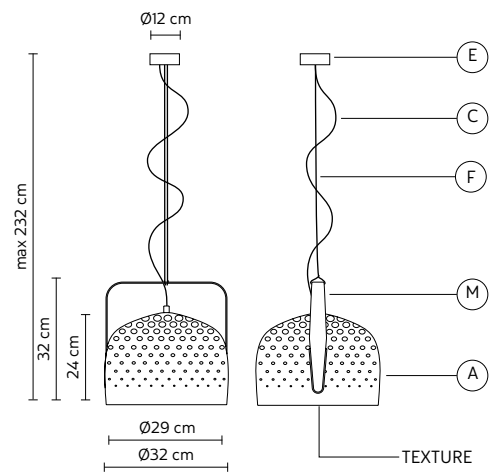
Baldessari & Baldessari design

SE154BR INT INDOOR

2018

€ 825,00 vat not incl

A - LAMP <i>corpo lampada</i>	glossy bronze ceramic - <i>ceramica bronzo lucida</i>
E - CEILING CUP <i>rosone</i>	matt black metal - <i>metallo nero opaco</i>
F - SUSPENSION CABLE <i>cavo di sospensione</i>	black PVC 2 meters - <i>PVC nero 2 metri</i>
M - HANDLE <i>manico</i>	matt charcoal metal - <i>metallo antracite opaco</i>
C - ELECTRICAL CABLE <i>cavo elettrico</i>	black 2 meters - <i>2 metri nero</i>
ELECTRICAL SYSTEM <i>dispositivo elettrico</i>	E27, 1x max 77W
OPTIONAL <i>accessorio</i>	bulb not provided - <i>lampadina non inclusa</i> 700U pag.136
PACKAGING <i>imballo</i>	50x50x50 cm
NET WEIGHT <i>peso netto</i> 4,7 KG	GROSS WEIGHT <i>peso lordo</i> 6,2 KG



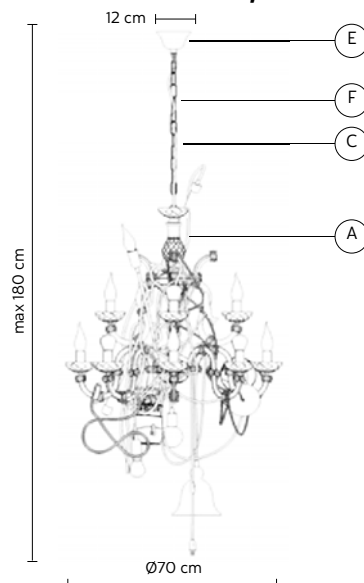
BEAUTIFUL MESS pendant - sospensione **SE306AB INT** INDOOR

Marcantonio design

NEWS 2024

€ 4.950,00 vat not incl

A - LAMP <i>corpo lampada</i>	white frosted glass - vetro bianco satinato
E - CEILING CUP <i>rosone</i>	matt white metal - metallo bianco opaco
F - SUSPENSION CHAIN <i>catena di sospensione</i>	steel 2 meters - acciaio 2 metri
C - ELECTRICAL CABLE <i>cavo elettrico</i>	transparent 2 meters - 2 metri trasparente
BULB <i>lampadina</i>	bulbs equipped - lampadine incluse
ELECTRICAL SYSTEM <i>dispositivo elettrico</i>	E14, 17x max 7W LED E27, 1x max 18W LED 3 x neon led 14W
PACKAGING <i>imballo</i>	110x90x90 cm
NET WEIGHT <i>peso netto</i> 14 KG	GROSS WEIGHT <i>peso lordo</i> 65 KG

IP20    **BIBENDUM** pendant - sospensione

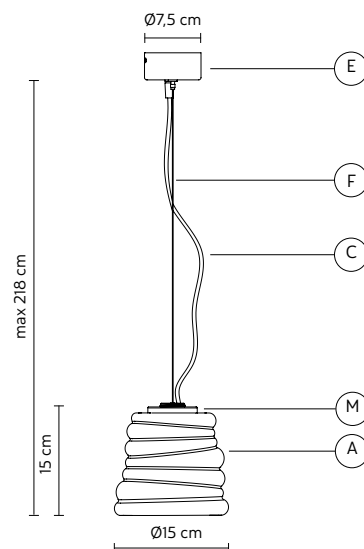
Paola Navone design

SE198DT INT INDOOR

2019

€ 405,00 vat not incl

A - LAMPSHADE <i>paralume</i>	transparent glass - vetro trasparente
M - LAMP <i>corpo lampada</i>	matt black aluminum - alluminio nero opaco
E - CEILING CUP <i>rosone</i>	matt black metal - metallo nero opaco
F - SUSPENSION CABLE <i>fune di sospensione</i>	steel 2 meters - acciaio 2 metri
C - ELECTRICAL CABLE <i>cavo elettrico</i>	white fabric cable 2 meters - 2 metri bianco telaio
BULB <i>lampadina</i>	bulb not provided - lampadina non inclusa 700A pag.137
ELECTRICAL SYSTEM <i>dispositivo elettrico</i>	E14, 1x max 42W
PACKAGING <i>imballo</i>	24x24x39 cm
NET WEIGHT <i>peso netto</i> 0,9 KG	GROSS WEIGHT <i>peso lordo</i> 1,4 KG

IP20    **BIBENDUM** pendant - sospensione

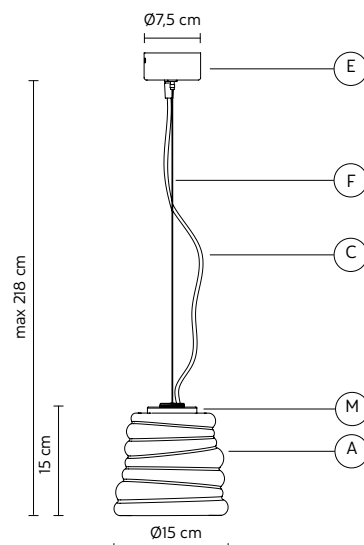
Paola Navone design

SE198DD INT INDOOR

2019

€ 405,00 vat not incl

A - LAMPSHADE <i>paralume</i>	white frosted glass - vetro bianco satinato
M - LAMP <i>corpo lampada</i>	matt black aluminum - alluminio nero opaco
E - CEILING CUP <i>rosone</i>	matt black metal - metallo nero opaco
F - SUSPENSION CABLE <i>fune di sospensione</i>	steel 2 meters - acciaio 2 metri
C - ELECTRICAL CABLE <i>cavo elettrico</i>	black fabric cable 2 meters - 2 metri nero telaio
BULB <i>lampadina</i>	bulb not provided - lampadina non inclusa 700A pag.137
ELECTRICAL SYSTEM <i>dispositivo elettrico</i>	E14, 1x max 42W
PACKAGING <i>imballo</i>	24x24x39 cm
NET WEIGHT <i>peso netto</i> 0,9 KG	GROSS WEIGHT <i>peso lordo</i> 1,4 KG

IP20    

BIBENDUM pendant - sospensione

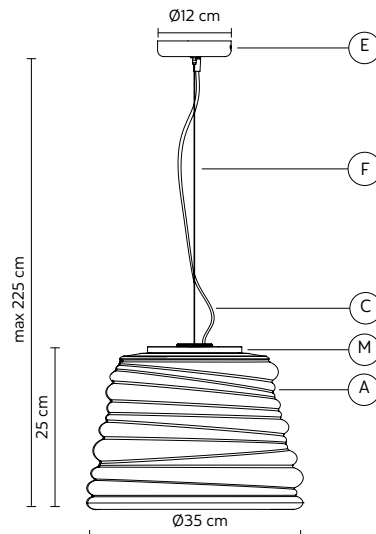
Paola Navone design

SE198ET INT INDOOR

2019

€ 655,00 vat not incl

A - LAMPSHADE <i>paralume</i>	transparent glass - <i>vetro trasparente</i>
M - LAMP <i>corpo lampada</i>	matt black aluminum - <i>alluminio nero opaco</i>
E - CEILING CUP <i>rosone</i>	matt black metal - <i>metallo nero opaco</i>
F - SUSPENSION CABLE <i>fune di sospensione</i>	steel 2 meters - <i>acciaio 2 metri</i>
C - ELECTRICAL CABLE <i>cavo elettrico</i>	white fabric cable 2 meters - <i>2 metri bianco telato</i>
BULB <i>lampadina</i>	bulb not provided - <i>lampadina non inclusa</i> 700R pag.136
ELECTRICAL SYSTEM <i>dispositivo elettrico</i>	E27, 1x max 105W
PACKAGING <i>imballo</i>	47x47x47 cm
NET WEIGHT <i>peso netto</i> 5,6 KG	GROSS WEIGHT <i>peso lordo</i> 8,2 KG

IP20    **BIBENDUM** pendant - sospensione

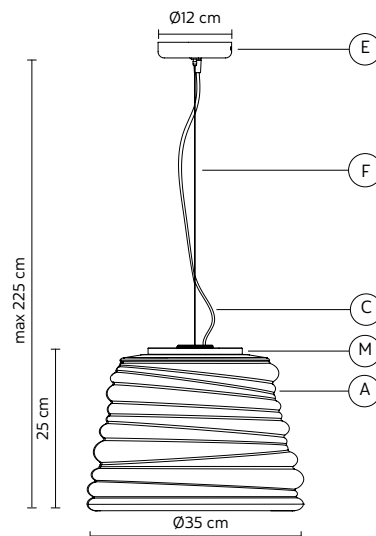
Paola Navone design

SE198ED INT INDOOR

2019

€ 655,00 vat not incl

A - LAMPSHADE <i>paralume</i>	white frosted glass - <i>vetro bianco satinato</i>
M - LAMP <i>corpo lampada</i>	matt black aluminum - <i>alluminio nero opaco</i>
E - CEILING CUP <i>rosone</i>	matt black metal - <i>metallo nero opaco</i>
F - SUSPENSION CABLE <i>fune di sospensione</i>	steel 2 meters - <i>acciaio 2 metri</i>
C - ELECTRICAL CABLE <i>cavo elettrico</i>	black fabric cable 2 meters - <i>2 metri nero telato</i>
BULB <i>lampadina</i>	bulb not provided - <i>lampadina non inclusa</i> 700U pag.136
ELECTRICAL SYSTEM <i>dispositivo elettrico</i>	E27, 1x max 105W
PACKAGING <i>imballo</i>	47x47x47 cm
NET WEIGHT <i>peso netto</i> 5,6 KG	GROSS WEIGHT <i>peso lordo</i> 8,2 KG

IP20    **BIBENDUM** pendant - sospensione

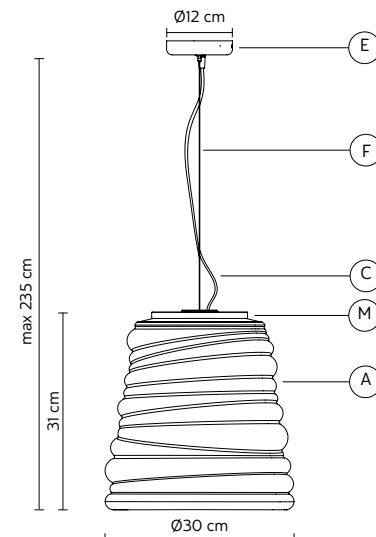
Paola Navone design

SE198FT INT INDOOR

2019

€ 655,00 vat not incl

A - LAMPSHADE <i>paralume</i>	transparent glass - <i>vetro trasparente</i>
M - LAMP <i>corpo lampada</i>	matt black aluminum - <i>alluminio nero opaco</i>
E - CEILING CUP <i>rosone</i>	matt black metal - <i>metallo nero opaco</i>
F - SUSPENSION CABLE <i>fune di sospensione</i>	steel 2 meters - <i>acciaio 2 metri</i>
C - ELECTRICAL CABLE <i>cavo elettrico</i>	white fabric cable 2 meters - <i>2 metri bianco telato</i>
BULB <i>lampadina</i>	bulb not provided - <i>lampadina non inclusa</i> 700U pag.136
ELECTRICAL SYSTEM <i>dispositivo elettrico</i>	E27, 1x max 105W
PACKAGING <i>imballo</i>	47x47x47 cm
NET WEIGHT <i>peso netto</i> 5,6 KG	GROSS WEIGHT <i>peso lordo</i> 8,2 KG

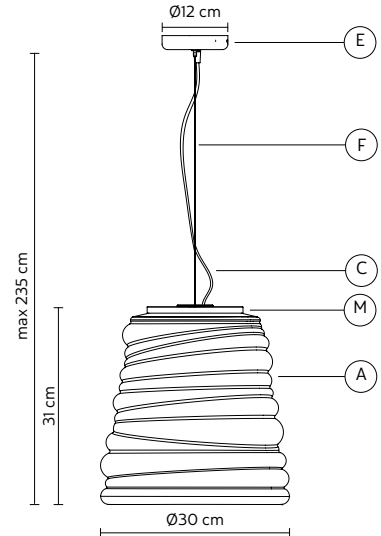
IP20    

BIBENDUM pendant - sospensione**SE198FD INT** INDOOR€ 655,00 vat not incl

Paola Navone design

2019

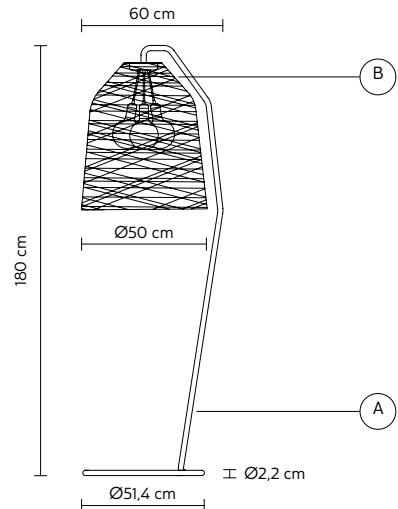
A - LAMPSHADE <i>paralume</i>	white frosted glass - <i>vetro bianco satinato</i>
M - LAMP <i>corpo lampada</i>	matt black aluminum - <i>alluminio nero opaco</i>
E - CEILING CUP <i>rosone</i>	matt black metal - <i>metallo nero opaco</i>
F - SUSPENSION CABLE <i>fune di sospensione</i>	steel 2 meters - <i>acciaio 2 metri</i>
C - ELECTRICAL CABLE <i>cavo elettrico</i>	black fabric cable 2 meters - <i>2 metri nero telato</i>
BULB <i>lampadina</i>	bulb not provided - <i>lampadina non inclusa</i> 700U pag.136
ELECTRICAL SYSTEM <i>dispositivo elettrico</i>	E27, 1x max 105W
PACKAGING <i>imballo</i>	47x47x47 cm
NET WEIGHT <i>peso netto</i> 5,6 KG	GROSS WEIGHT <i>peso lordo</i> 8,2 KG

IP20    **BLACK OUT** floor lamp - piantana**HP1012B INT** INDOOR€ 1.355,00 vat not incl**BLACK OUT** floor lamp - piantana**HP1012N INT** INDOOR

Matteo Ugolini design

2015/ **NEWS 2023**

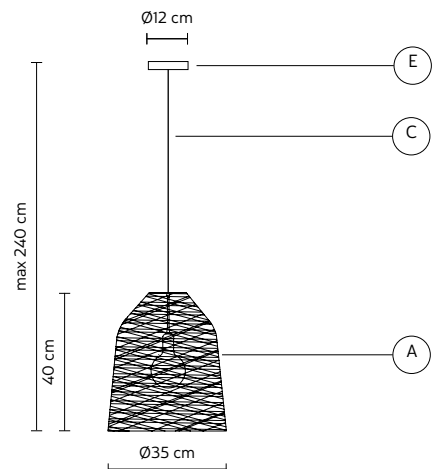
A - LAMP <i>corpo lampada</i>	matt white metal - <i>metallo bianco opaco</i> HP1012BINT matt black metal - <i>metallo nero opaco</i> HP1012NINT
B - LAMPSHADE <i>paralume</i>	matt white fiberglass - <i>vetroresina bianca opaca</i> HP1012BINT matt black fiberglass - <i>vetroresina nera opaca</i> HP1012NINT
ELECTRICAL CABLE <i>cavo elettrico</i>	black 4 meters - <i>4 metri nero</i>
ELECTRICAL SYSTEM <i>dispositivo elettrico</i>	E27, 3x max 52W
OPTIONAL <i>accessorio</i>	bulb not provided - <i>lampadina non inclusa</i> 700B pag.136 candles holder - <i>portacandele</i> pag.25
PACKAGING <i>imballo</i>	62x62x185 cm
NET WEIGHT <i>peso netto</i> 4,9 KG	GROSS WEIGHT <i>peso lordo</i> 8,2 KG

IP 20      **BLACK OUT** pendant - sospensione**SE1011B INT** INDOOR€ 670,00 vat not incl**SE1011N INT** INDOOR

Matteo Ugolini design

2015/ **NEWS 2023**

A - LAMPSHADE <i>paralume</i>	matt white fiberglass - <i>vetroresina bianca opaca</i> SE1011BINT matt black fiberglass - <i>vetroresina nera opaca</i> SE1011NINT
E - CEILING CUP <i>rosone</i>	matt white metal - <i>metallo bianco opaco</i> SE1011BINT matt black metal - <i>metallo nero opaco</i> SE1011NINT
C - ELECTRICAL CABLE <i>cavo elettrico</i>	transparent 2 meters - <i>2 metri trasparente</i> SE1011BINT black 2 meters - <i>2 metri nero</i> SE1011NINT
OPTIONAL <i>accessorio</i>	bulb not provided - <i>lampadina non inclusa</i> 700B pag.136
ELECTRICAL SYSTEM <i>dispositivo elettrico</i>	E27, 1x max 53W
PACKAGING <i>imballo</i>	50X50X50 cm
NET WEIGHT <i>peso netto</i> 1,3 KG	GROSS WEIGHT <i>peso lordo</i> 1,8 KG

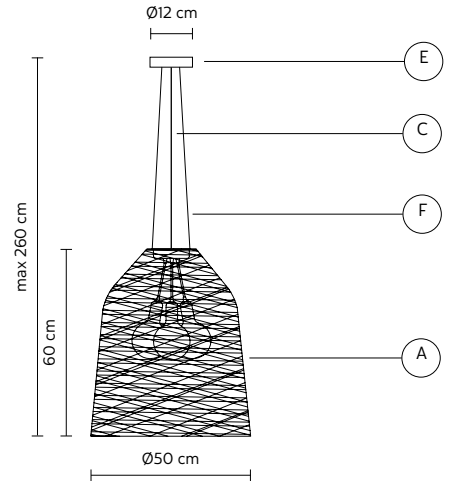
IP20      

BLACK OUT pendant - sospensione**SE1012B INT** INDOOR
SE1012N INT INDOOR€ 810,00 vat not incl

Matteo Ugolini design

2015/ **NEWS 2023**

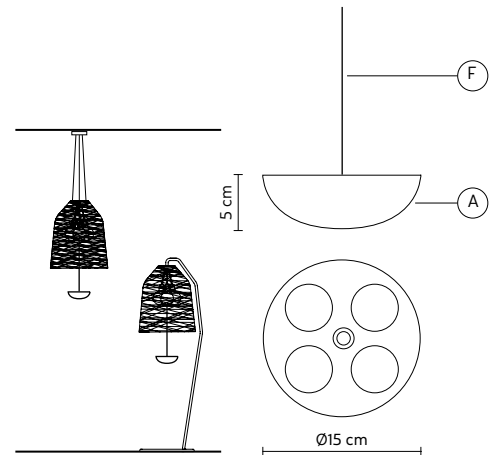
A - LAMPSHADE <i>paralume</i>	matt white fiberglass - <i>vetroresina bianca opaca</i> SE1012BINT matt black fiberglass - <i>vetroresina nera opaca</i> SE1012NINT
E - CEILING CUP <i>rosone</i>	matt white metal - <i>metallo bianco opaco</i> SE1012BINT matt black metal - <i>metallo nero opaco</i> SE1012NINT
C - ELECTRICAL CABLE <i>cavo elettrico</i>	transparent 2 meters - <i>2 metri trasparente</i> SE1012BINT black 2 meters - <i>2 metri nero</i> SE1012NINT
F - SUSPENSION CABLE <i>fune di sospensione</i>	steel 2 meters - <i>acciaio 2 metri</i>
ELECTRICAL SYSTEM <i>dispositivo elettrico</i>	E27, 3x max 53W
OPTIONAL <i>accessorio</i>	bulb not provided - <i>lampadina non inclusa</i> 700B pag.136 candles holder - <i>portacandele</i> pag.25
PACKAGING <i>imballo</i>	60x60x70 cm
NET WEIGHT <i>peso netto</i> 1,5 KG	GROSS WEIGHT <i>peso lordo</i> 3,9 KG

IP 20     **BLACK OUT** optional - accessorio**AC1011B INT** INDOOR
AC1011N INT INDOOR€ 96,00 vat not incl

Matteo Ugolini design

2015/ **NEWS 2023**

A - CANDLES-HOLDER <i>portacandele</i>	glossy white ceramic - <i>ceramica bianca lucida</i> AC1011BINT matt black ceramic - <i>ceramica nera opaca</i> AC1011NINT
F - SUSPENSION CABLE <i>cavo di sospensione</i>	steel 1 meter - <i>acciaio 1 metro</i>
SUITABLE FOR <i>utilizzabile per</i>	SE101 2N INT - HP101 2N INT - SE101 2B INT - HP101 2B INT
PACKAGING <i>imballo</i>	cm 23x31x31
NET WEIGHT <i>peso netto</i> 0,2 KG	GROSS WEIGHT <i>peso lordo</i> 1,2 KG

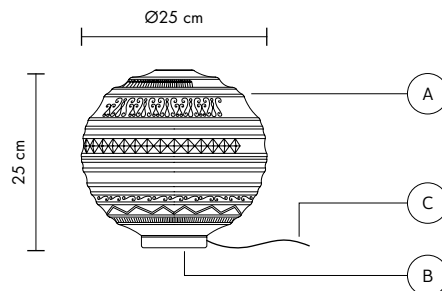


BRaille table lamp - lampada da tavolo

Matteo Ugolini design

CT1441B INT INDOOR

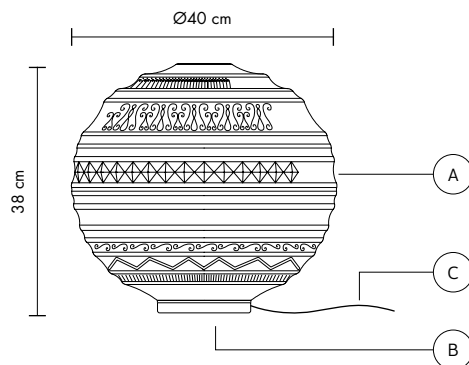
2017

€ 365,00 vat not incl**A - DIFFUSER** *diffusore* frosted white glass - vetro bianco satinato**B - BASE** matt white metal - metallo bianco opaco**C - ELECTRICAL CABLE** *cavo elettrico* transparent 2 meters - trasparente 2 metri**ELECTRICAL SYSTEM** *dispositivo elettrico* E14, 1x max 46W**OPTIONAL** *accessorio* bulb not provided - lampadina non inclusa **700A pag.137****PACKAGING** *imballo* 35x35x38 cm**NET WEIGHT** *peso netto* 1,9 KG **GROSS WEIGHT** *peso lordo* 2,8 KG**BRaille** table lamp - lampada da tavolo

Matteo Ugolini design

CT1442B INT INDOOR

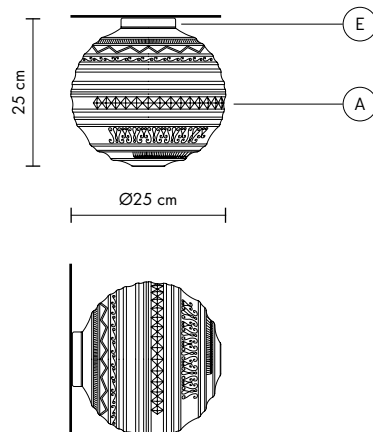
2017

€ 490,00 vat not incl**A - DIFFUSER** *diffusore* frosted white glass - vetro bianco satinato**B - BASE** matt white metal - metallo bianco opaco**C - ELECTRICAL CABLE** *cavo elettrico* transparent 2 meters - trasparente 2 metri**ELECTRICAL SYSTEM** *dispositivo elettrico* E27, 1x max 105W**OPTIONAL** *accessorio* bulb not provided - lampadina non inclusa **700U pag.136****PACKAGING** *imballo* 50x50x50 cm**NET WEIGHT** *peso netto* 5,7 KG **GROSS WEIGHT** *peso lordo* 8 KG**BRaille** ceiling lamp - plafoniera

Matteo Ugolini design

PL1441B INT INDOOR

2017

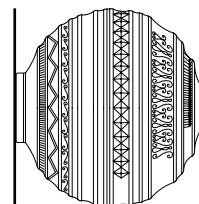
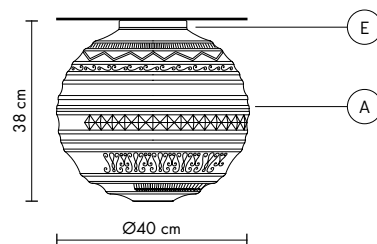
€ 365,00 vat not incl**A - DIFFUSER** *diffusore* frosted white glass - vetro bianco satinato**E - CEILING CUP** *rosone* matt white metal - metallo bianco opaco**ELECTRICAL SYSTEM** *dispositivo elettrico* E14, 1x max 46W**OPTIONAL** *accessorio* bulb not provided - lampadina non inclusa **700A pag.137****PACKAGING** *imballo* 35x35x38 cm**NET WEIGHT** *peso netto* 1,7 KG **GROSS WEIGHT** *peso lordo* 2,7 KG

BRILLE ceiling lamp – plafoniera

Matteo Ugolini design

PL1442B INT INDOOR

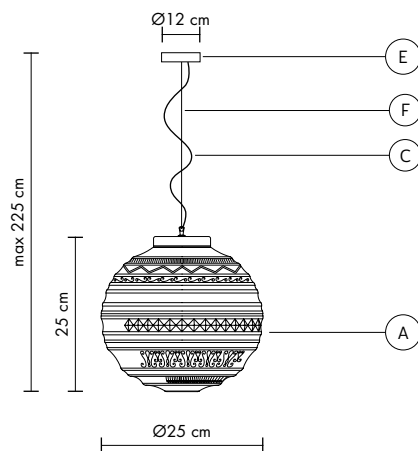
2017

€ 490,00 vat not incl**A - DIFFUSER** *diffusore* frosted white glass – vetro bianco satinato**E - CEILING CUP** *rosone* matt white metal – metallo bianco opaco**ELECTRICAL SYSTEM** *dispositivo elettrico* E27, 1x max 105W**OPTIONAL** *accessorio* bulb not provided – lampadina non inclusa **700U pag.136****PACKAGING** *imballo* 50x50x50 cm**NET WEIGHT** *peso netto* 5,5 KG **GROSS WEIGHT** *peso lordo* 7,6 KG**BRILLE** pendant – sospensione

Matteo Ugolini design

SE1441B INT INDOOR

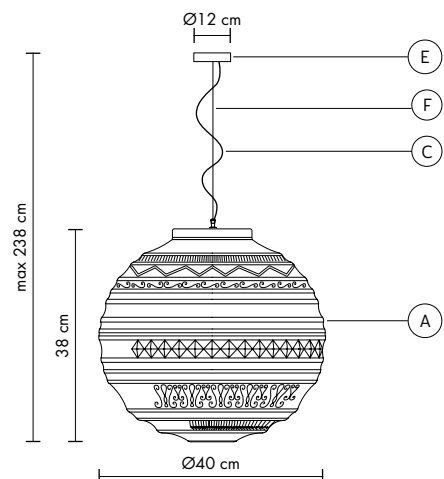
2017

€ 490,00 vat not incl**A - DIFFUSER** *diffusore* white frosted glass – vetro bianco satinato**E - CEILING CUP** *rosone* matt white metal – metallo bianco opaco**F - SUSPENSION CABLE** *fune di sospensione* steel 2 meters – acciaio 2 metri**C - ELECTRICAL CABLE** *cavo elettrico* transparent 2 meters – 2 metri trasparente**OPTIONAL** *accessorio* bulb not provided – lampadina non inclusa **700A pag.137****ELECTRICAL SYSTEM** *dispositivo elettrico* E14, 1x max 46W**PACKAGING** *imballo* 35x35x38 cm**NET WEIGHT** *peso netto* 2,3 KG **GROSS WEIGHT** *peso lordo* 3,3 KG**BRILLE** pendant – sospensione

Matteo Ugolini design

SE1442B INT INDOOR

2017

€ 590,00 vat not incl**A - DIFFUSER** *diffusore* white frosted glass – vetro bianco satinato**E - CEILING CUP** *rosone* matt white metal – metallo bianco opaco**F - SUSPENSION CABLE** *fune di sospensione* steel 2 meters – acciaio 2 metri**C - ELECTRICAL CABLE** *cavo elettrico* transparent 2 meters – 2 metri trasparente**OPTIONAL** *accessorio* bulb not provided – lampadina non inclusa **700U pag.136****ELECTRICAL SYSTEM** *dispositivo elettrico* E27, 1x max 105W**PACKAGING** *imballo* 50x50x50 cm**NET WEIGHT** *peso netto* 6 KG **GROSS WEIGHT** *peso lordo* 8,5 KG

CELL floor lamp - lampada da terra

M612B INDOOR
CT612AM INT INDOOR

€ 590,00 vat not incl

€ 700,00 vat not incl

Matteo Ugolini design

2012/2018

A - LAMP *corpo lampada*

glossy white steel - *acciaio bianco lucido* **M612B**
glossy bronze steel - *acciaio bronzo lucido* **CT612 AM INT**

B - LAMPSHADE *paralume*

white linen - *lino bianco*

ELECTRICAL CABLE *cavo elettrico*

black 4 meters - *nero 4 metri*

ELECTRICAL SYSTEM *dispositivo elettrico*

E27, 1x max 52W

OPTIONAL *accessorio*

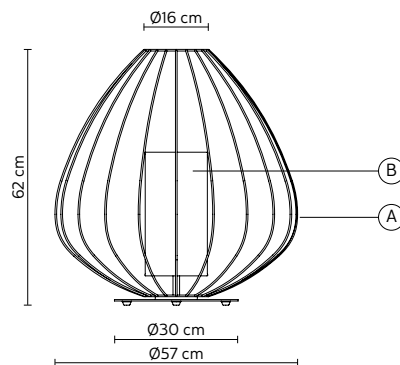
bulb not provided - *lampadina non inclusa* **700U pag.136**

PACKAGING *imballo*

62x62x65 cm

NET WEIGHT *peso netto* 5 KG

GROSS WEIGHT *peso lordo* 6,5 KG



CELL floor lamp - lampada da terra

M613B INDOOR
HP613BM INT INDOOR

€ 1.120,00 vat not incl

€ 1.265,00 vat not incl

Matteo Ugolini design

2012/2018

A - LAMP *corpo lampada*

glossy white steel - *acciaio bianco lucido* **M613B**
glossy bronze steel - *acciaio bronzo lucido* **HP613 BM INT**

B - LAMPSHADE *paralume*

white linen - *lino bianco*

ELECTRICAL CABLE *cavo elettrico*

black 4 meters - *nero 4 metri*

ELECTRICAL SYSTEM *dispositivo elettrico*

E27, 1x max 70W

OPTIONAL *accessorio*

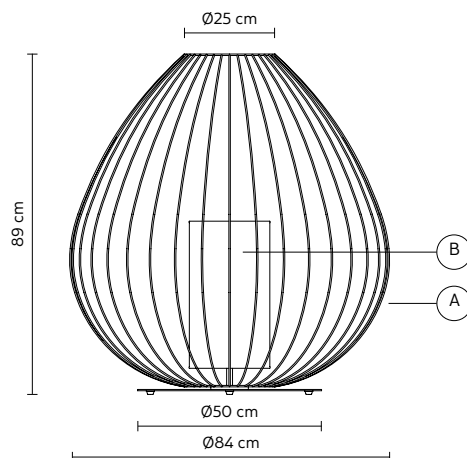
bulb not provided - *lampadina non inclusa* **700U pag.136**

PACKAGING *imballo*

90x90x93 cm

NET WEIGHT *peso netto* 13 KG

GROSS WEIGHT *peso lordo* 16 KG



CELL floor lamp - lampada da terra

M614B INDOOR
CT614CM INT INDOOR

€ 430,00 vat not incl

€ 510,00 vat not incl

Matteo Ugolini design

2012/2018

A - LAMP *corpo lampada*

glossy white steel - *acciaio bianco lucido* **M614B**
glossy bronze steel - *acciaio bronzo lucido* **CT614 CM INT**

B - LAMPSHADE *paralume*

white linen - *lino bianco*

ELECTRICAL CABLE *cavo elettrico*

black 4 meters - *nero 4 metri*

ELECTRICAL SYSTEM *dispositivo elettrico*

E27, 1x max 52W

OPTIONAL *accessorio*

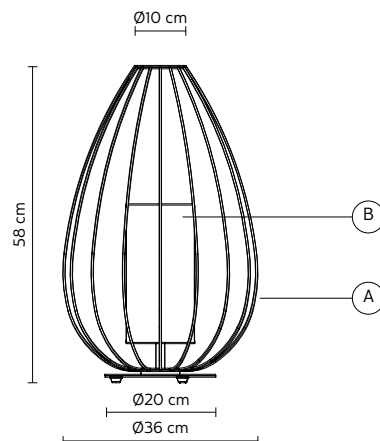
bulb not provided - *lampadina non inclusa* **700U pag.136**

PACKAGING *imballo*

35x35x62 cm

NET WEIGHT *peso netto* 2,5 KG

GROSS WEIGHT *peso lordo* 3,5 KG



CELL floor lamp - lampada da terra**M615B** INDOOR
HP615DM INT INDOOR

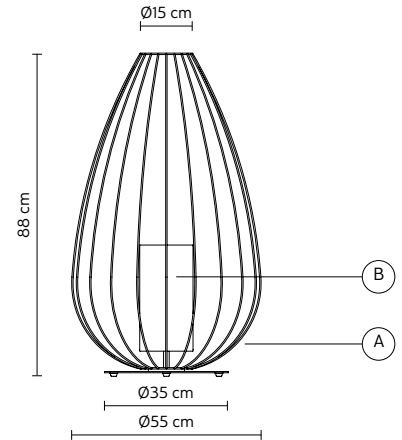
€ 645,00 vat not incl

€ 735,00 vat not incl

Matteo Ugolini design

2012/2018

A - LAMP <i>corpo lampada</i>	glossy white steel - acciaio bianco lucido M615B glossy bronze steel - acciaio bronzo lucido HP615 DM INT
B - LAMPSHADE <i>paralume</i>	white linen - lino bianco
ELECTRICAL CABLE <i>cavo elettrico</i>	black 4 meters - nero 4 metri
ELECTRICAL SYSTEM <i>dispositivo elettrico</i>	E27, 1x max 52W
OPTIONAL <i>accessorio</i>	bulb not provided - lampadina non inclusa 700U pag.136
PACKAGING <i>imballo</i>	58x58x90 cm
NET WEIGHT <i>peso netto</i> 7,5 KG	GROSS WEIGHT <i>peso lordo</i> 9,5 KG

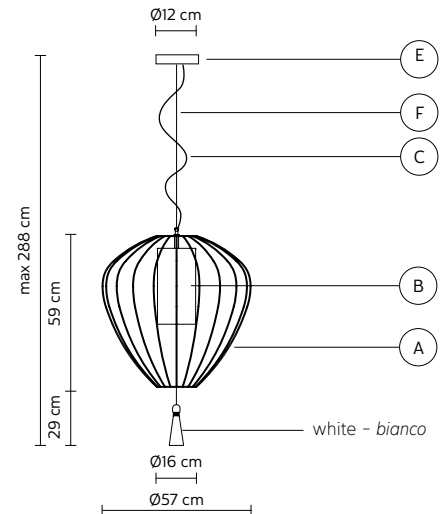
**CELL** pendant - sospensione**SE612B** INDOOR

€ 665,00 vat not incl

Matteo Ugolini design

2009/2018

A - LAMP <i>corpo lampada</i>	glossy white steel - acciaio bianco lucido
B - LAMPSHADE <i>paralume</i>	white linen - lino bianco
E - CEILING CUP <i>rosone</i>	glossy white metal - metallo bianco lucido
F - SUSPENSION CABLE <i>fune di sospensione</i>	steel 2 meters - acciaio 2 metri
C - ELECTRICAL CABLE <i>cavo elettrico</i>	transparent 2 meters - 2 metri trasparente
OPTIONAL <i>accessorio</i>	bulb not provided - lampadina non inclusa 700U pag.136
ELECTRICAL SYSTEM <i>dispositivo elettrico</i>	E27, 1x max 52W
PACKAGING <i>imballo</i>	62x62x65 cm
NET WEIGHT <i>peso netto</i> 2,4 KG	GROSS WEIGHT <i>peso lordo</i> 4,7 KG

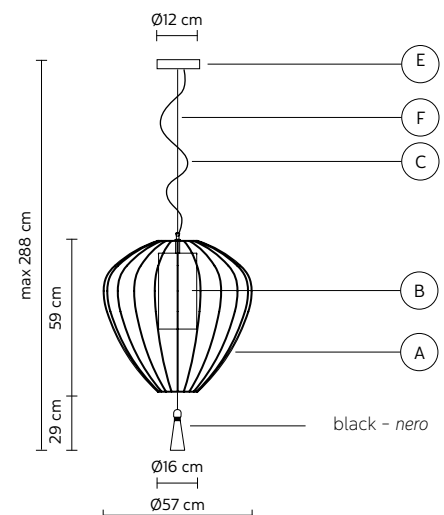
**CELL** pendant - sospensione**SE612AM INT** INDOOR

€ 745,00 vat not incl

Matteo Ugolini design

2009/2018

A - LAMP <i>corpo lampada</i>	glossy bronze steel - acciaio bronzo lucido
B - LAMPSHADE <i>paralume</i>	white linen - lino bianco
E - CEILING CUP <i>rosone</i>	glossy black metal - metallo nero lucido
F - SUSPENSION CABLE <i>fune di sospensione</i>	steel 2 meters - acciaio 2 metri
C - ELECTRICAL CABLE <i>cavo elettrico</i>	transparent 2 meters - 2 metri trasparente
OPTIONAL <i>accessorio</i>	bulb not provided - lampadina non inclusa 700U pag.136
ELECTRICAL SYSTEM <i>dispositivo elettrico</i>	E27, 1x max 52W
PACKAGING <i>imballo</i>	62x62x65 cm
NET WEIGHT <i>peso netto</i> 2,4 KG	GROSS WEIGHT <i>peso lordo</i> 4,7 KG

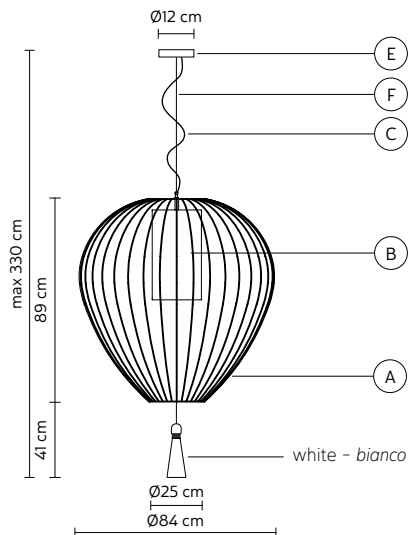


CELL pendant - sospensione

Matteo Ugolini design

SE613B INDOOR

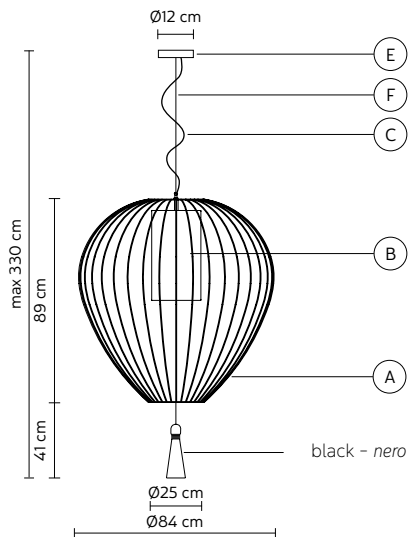
2009/2018

€ 1.080,00 vat not incl**A - LAMP** *corpo lampada* glossy white steel - acciaio bianco lucido**B - LAMPSHADE** *paralume* white linen - lino bianco**E - CEILING CUP** *rosone* glossy white metal - metallo bianco lucido**F - SUSPENSION CABLE** *fune di sospensione* steel 2 meters - acciaio 2 metri**C - ELECTRICAL CABLE** *cavo elettrico* transparent 2 meters - 2 metri trasparente**OPTIONAL** *accessorio* bulb not provided - lampadina non inclusa **700U pag.136****ELECTRICAL SYSTEM** *dispositivo elettrico* E27, 1x max 52W**PACKAGING** *imballo* 90x90x93 cm**NET WEIGHT** *peso netto* 8,5 KG **GROSS WEIGHT** *peso lordo* 11,5 KG**CELL** pendant - sospensione

Matteo Ugolini design

SE613BM INT INDOOR

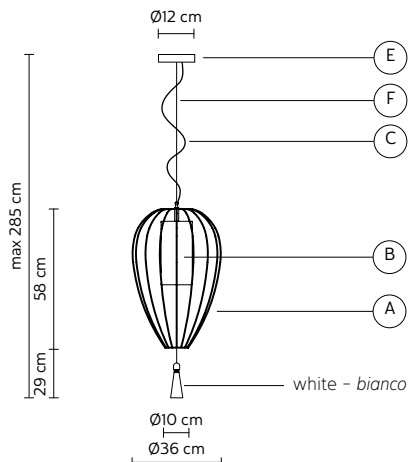
2009/2018

€ 1.205,00 vat not incl**A - LAMP** *corpo lampada* glossy bronze steel - acciaio bronzo lucido**B - LAMPSHADE** *paralume* white linen - lino bianco**E - CEILING CUP** *rosone* glossy black metal - metallo nero lucido**F - SUSPENSION CABLE** *fune di sospensione* steel 2 meters - acciaio 2 metri**C - ELECTRICAL CABLE** *cavo elettrico* transparent 2 meters - 2 metri trasparente**OPTIONAL** *accessorio* bulb not provided - lampadina non inclusa **700U pag.136****ELECTRICAL SYSTEM** *dispositivo elettrico* E27, 1x max 52W**PACKAGING** *imballo* 90x90x93 cm**NET WEIGHT** *peso netto* 8,5 KG **GROSS WEIGHT** *peso lordo* 11,5 KG**CELL** pendant - sospensione

Matteo Ugolini design

SE614B INDOOR

2009

€ 530,00 vat not incl**A - LAMP** *corpo lampada* glossy white steel - acciaio bianco lucido**B - LAMPSHADE** *paralume* white linen - lino bianco**E - CEILING CUP** *rosone* glossy white metal - metallo bianco lucido**F - SUSPENSION CABLE** *fune di sospensione* steel 2 meters - acciaio 2 metri**C - ELECTRICAL CABLE** *cavo elettrico* transparent 2 meters - 2 metri trasparente**OPTIONAL** *accessorio* bulb not provided - lampadina non inclusa **700U pag.136****ELECTRICAL SYSTEM** *dispositivo elettrico* E27, 1x max 42W**PACKAGING** *imballo* 35x35x62 cm**NET WEIGHT** *peso netto* 2 KG **GROSS WEIGHT** *peso lordo* 2,9 KG

CELL pendant - sospensione

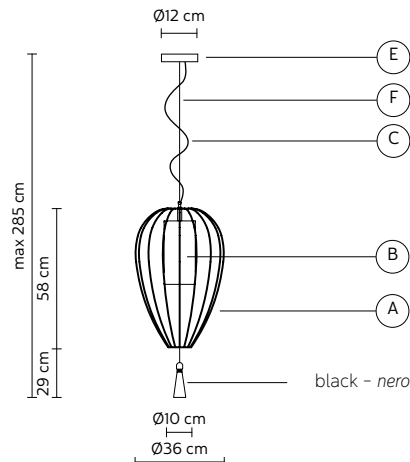
Matteo Ugalini design

SE614CM INT INDOOR

2018

€ **620,00** vat not incl

A - LAMP <i>corpo lampada</i>	glossy bronze steel - acciaio bronzo lucido
B - LAMPSHADE <i>paralume</i>	white linen - lino bianco
E - CEILING CUP <i>rosone</i>	glossy black metal - metallo nero lucido
F - SUSPENSION CABLE <i>fune di sospensione</i>	steel 2 meters - acciaio 2 metri
C - ELECTRICAL CABLE <i>cavo elettrico</i>	transparent 2 meters - 2 metri trasparente
OPTIONAL <i>accessorio</i>	bulb not provided - lampadina non inclusa 700U pag.136
ELECTRICAL SYSTEM <i>dispositivo elettrico</i>	E27, 1x max 42W
PACKAGING <i>imballo</i>	35x35x62 cm
NET WEIGHT <i>peso netto</i>	2 KG
GROSS WEIGHT <i>peso lordo</i>	2,9 KG

**CELL** pendant - sospensione

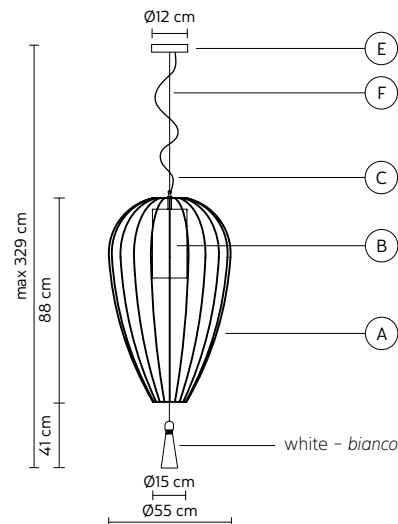
Matteo Ugalini design

SE615B INDOOR

2009

€ **685,00** vat not incl

A - LAMP <i>corpo lampada</i>	glossy white steel - acciaio bianco lucido
B - LAMPSHADE <i>paralume</i>	white linen - lino bianco
E - CEILING CUP <i>rosone</i>	glossy white metal - metallo bianco lucido
F - SUSPENSION CABLE <i>fune di sospensione</i>	steel 2 meters - acciaio 2 metri
C - ELECTRICAL CABLE <i>cavo elettrico</i>	transparent 2 meters - 2 metri trasparente
OPTIONAL <i>accessorio</i>	bulb not provided - lampadina non inclusa 700U pag.136
ELECTRICAL SYSTEM <i>dispositivo elettrico</i>	E27, 1x max 52W
PACKAGING <i>imballo</i>	58x58x90 cm
NET WEIGHT <i>peso netto</i>	5 KG
GROSS WEIGHT <i>peso lordo</i>	7 KG

**CELL** pendant - sospensione

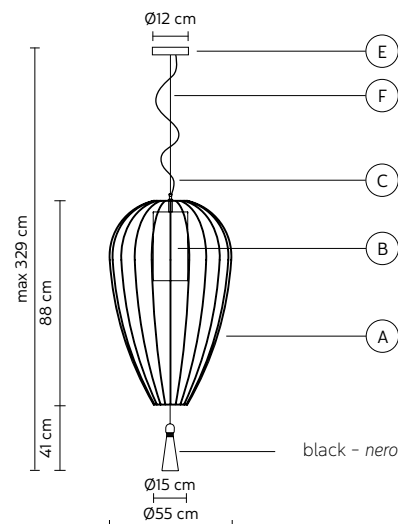
Matteo Ugalini design

SE615DM INT INDOOR

2018

€ **800,00** vat not incl

A - LAMP <i>corpo lampada</i>	glossy bronze steel - acciaio bronzo lucido
B - LAMPSHADE <i>paralume</i>	white linen - lino bianco
E - CEILING CUP <i>rosone</i>	glossy black metal - metallo nero lucido
F - SUSPENSION CABLE <i>fune di sospensione</i>	steel 2 meters - acciaio 2 metri
C - ELECTRICAL CABLE <i>cavo elettrico</i>	transparent 2 meters - 2 metri trasparente
OPTIONAL <i>accessorio</i>	bulb not provided - lampadina non inclusa 700U pag.136
ELECTRICAL SYSTEM <i>dispositivo elettrico</i>	E27, 1x max 52W
PACKAGING <i>imballo</i>	58x58x90 cm
NET WEIGHT <i>peso netto</i>	5 KG
GROSS WEIGHT <i>peso lordo</i>	7 KG



CERAUNAVOLTA pendant - sospensione
shape - forma "C"

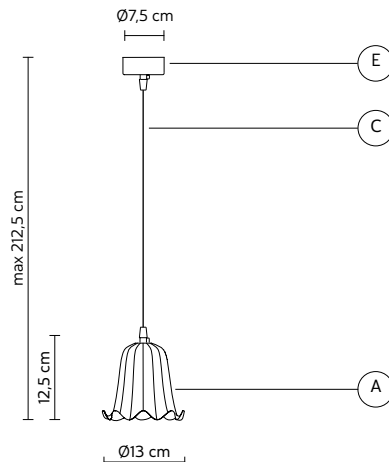
SE1343S INT INDOOR
SE1343T INT INDOOR

€ 395,00 vat not incl

Matteo Ugolini & Edmondo Testaguzza design

2018

A - LAMPSHADE <i>paralume</i>	transparent glass - vetro trasparente SE1343S INT tiffany glass - vetro tiffany SE1343T INT
E - CEILING CUP <i>rosone</i>	matt white metal - metallo bianco opaco
C - ELECTRICAL CABLE <i>cavo elettrico</i>	transparent 2 meters - 2 metri trasparente
ELECTRICAL SYSTEM <i>dispositivo elettrico</i>	G9, 1x max 33W
OPTIONAL <i>accessorio</i>	bulb not provided - lampadina non inclusa 700G pag.137
PACKAGING <i>imballo</i>	24x24x39 cm
NET WEIGHT <i>peso netto</i> 0,8 KG	GROSS WEIGHT <i>peso lordo</i> 1,4 KG



CERAUNAVOLTA pendant - sospensione
shape - forma "F"

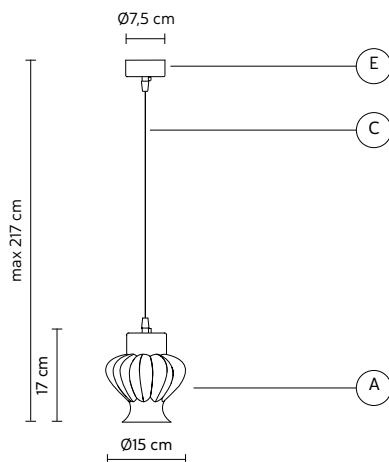
SE1344S INT INDOOR
SE1344T INT INDOOR

€ 340,00 vat not incl

Matteo Ugolini & Edmondo Testaguzza design

2018

A - LAMPSHADE <i>paralume</i>	transparent glass - vetro trasparente SE1344S INT tiffany glass - vetro tiffany SE1344T INT
E - CEILING CUP <i>rosone</i>	matt white metal - metallo bianco opaco
C - ELECTRICAL CABLE <i>cavo elettrico</i>	transparent 2 meters - 2 metri trasparente
ELECTRICAL SYSTEM <i>dispositivo elettrico</i>	G9, 1x max 33W
OPTIONAL <i>accessorio</i>	bulb not provided - lampadina non inclusa 700G pag.137
PACKAGING <i>imballo</i>	24x24x39 cm
NET WEIGHT <i>peso netto</i> 1 KG	GROSS WEIGHT <i>peso lordo</i> 1,5 KG



CERAUNAVOLTA pendant - sospensione
shape - forma "H"

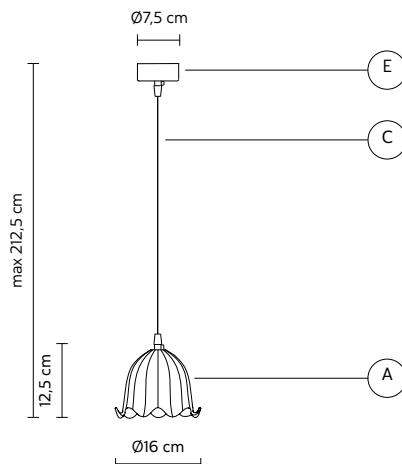
SE1345S INT INDOOR
SE1345T INT INDOOR

€ 395,00 vat not incl

Matteo Ugolini & Edmondo Testaguzza design

2018

A - LAMPSHADE <i>paralume</i>	transparent glass - vetro trasparente SE1345S INT tiffany glass - vetro tiffany SE1345T INT
E - CEILING CUP <i>rosone</i>	matt white metal - metallo bianco opaco
C - ELECTRICAL CABLE <i>cavo elettrico</i>	transparent 2 meters - 2 metri trasparente
ELECTRICAL SYSTEM <i>dispositivo elettrico</i>	G9, 1x max 33W
OPTIONAL <i>accessorio</i>	bulb not provided - lampadina non inclusa 700G pag.137
PACKAGING <i>imballo</i>	24x24x39 cm
NET WEIGHT <i>peso netto</i> 0,8 KG	GROSS WEIGHT <i>peso lordo</i> 1,4 KG



CERAUNAVOLTA pendant - sospensione
shape - forma "A"

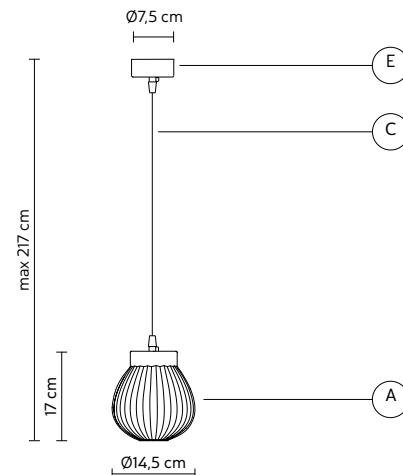
SE1351S INT INDOOR
SE1351T INT INDOOR

€ 340,00 vat not incl

Matteo Ugolini & Edmondo Testaguzza design

2016/2018

A - LAMPSHADE <i>paralume</i>	transparent glass - <i>vetro trasparente</i> SE1351S INT tiffany glass - <i>vetro tiffany</i> SE1351T INT
E - CEILING CUP <i>rosone</i>	matt white metal - <i>metallo bianco opaco</i>
C - ELECTRICAL CABLE <i>cavo elettrico</i>	transparent 2 meters - <i>2 metri trasparente</i>
ELECTRICAL SYSTEM <i>dispositivo elettrico</i>	G9, 1x max 33W
OPTIONAL <i>accessorio</i>	bulb not provided - <i>lampadina non inclusa</i> 700G pag.137
PACKAGING <i>imballo</i>	24x24x39 cm
NET WEIGHT <i>peso netto</i> 1 KG	GROSS WEIGHT <i>peso lordo</i> 1,7 KG



CERAUNAVOLTA pendant - sospensione
shape - forma "G"

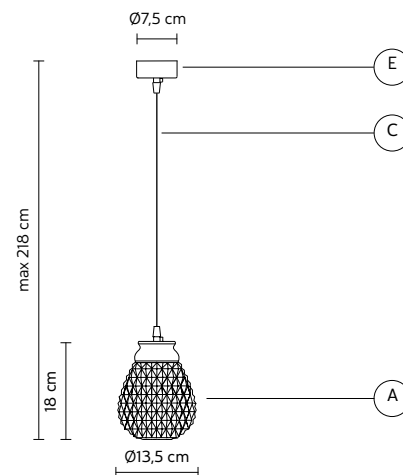
SE1353S INT INDOOR
SE1353T INT INDOOR

€ 340,00 vat not incl

Matteo Ugolini & Edmondo Testaguzza design

2016/2018

A - LAMPSHADE <i>paralume</i>	transparent glass - <i>vetro trasparente</i> SE1353S INT tiffany glass - <i>vetro tiffany</i> SE1353T INT
E - CEILING CUP <i>rosone</i>	matt white metal - <i>metallo bianco opaco</i>
C - ELECTRICAL CABLE <i>cavo elettrico</i>	transparent 2 meters - <i>2 metri trasparente</i>
ELECTRICAL SYSTEM <i>dispositivo elettrico</i>	G9, 1x max 33W
OPTIONAL <i>accessorio</i>	bulb not provided - <i>lampadina non inclusa</i> 700G pag.137
PACKAGING <i>imballo</i>	24x24x39 cm
NET WEIGHT <i>peso netto</i> 0,9 KG	GROSS WEIGHT <i>peso lordo</i> 1,6 KG



CERAUNAVOLTA pendant - sospensione
shape - forma "L"

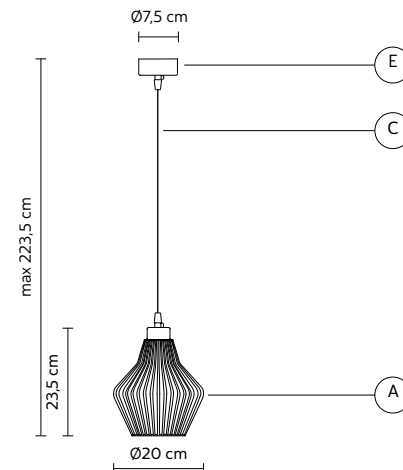
SE1355S INT INDOOR
SE1355T INT INDOOR

€ 370,00 vat not incl

Matteo Ugolini & Edmondo Testaguzza design

2016/2018

A - LAMPSHADE <i>paralume</i>	transparent glass - <i>vetro trasparente</i> SE1355S INT tiffany glass - <i>vetro tiffany</i> SE1355T INT
E - CEILING CUP <i>rosone</i>	matt white metal - <i>metallo bianco opaco</i>
C - ELECTRICAL CABLE <i>cavo elettrico</i>	transparent 2 meters - <i>2 metri trasparente</i>
ELECTRICAL SYSTEM <i>dispositivo elettrico</i>	G9, 1x max 33W
OPTIONAL <i>accessorio</i>	bulb not provided - <i>lampadina non inclusa</i> 700G pag.137
PACKAGING <i>imballo</i>	24x24x39 cm
NET WEIGHT <i>peso netto</i> 1,5 KG	GROSS WEIGHT <i>peso lordo</i> 2 KG



CERAUNAVOLTA pendant - sospensione
Matteo Ugolini & Edmondo Testaguzza design

SE1341S INT INDOOR
2016/2018

€ 500,00 vat not incl

E - CEILING CUP *rosone* matt white metal - metallo bianco opaco

C - ELECTRICAL CABLE *cavo elettrico* transparent 2,5 meters - 2,5 metri trasparente

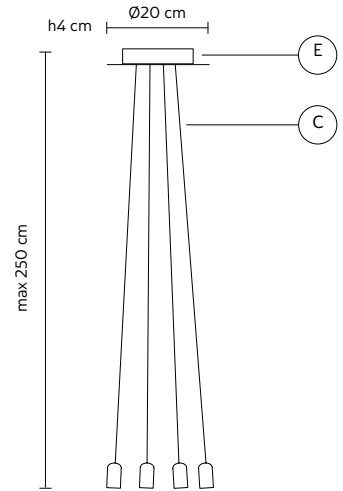
ELECTRICAL SYSTEM *dispositivo elettrico* E27, 4x max 20W LED

OPTIONAL *accessorio* bulb not provided - lampadina non inclusa **700R pag.136**

PACKAGING *imballo* 31x31x23 cm

NET WEIGHT *peso netto* 3,2 KG **GROSS WEIGHT** *peso lordo* 4,4 KG

*Max (33KG) 34 shapes-forme



CERAUNAVOLTA pendant - sospensione
Matteo Ugolini & Edmondo Testaguzza design

SE1342S INT INDOOR
2016/2018

€ 455,00 vat not incl

E - CEILING CUP *rosone* matt white metal - metallo bianco opaco

C - ELECTRICAL CABLE *cavo elettrico* transparent 2,5 meters - 2,5 metri trasparente

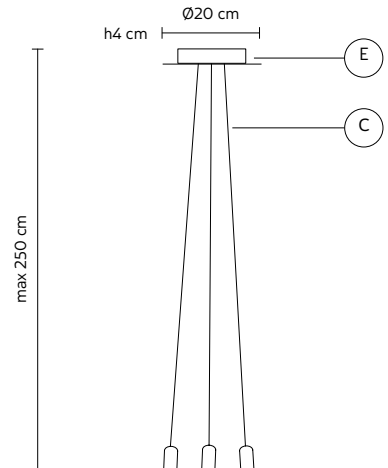
ELECTRICAL SYSTEM *dispositivo elettrico* E27, 3x max 20W LED

OPTIONAL *accessorio* bulb not provided - lampadina non inclusa **700R pag.136**

PACKAGING *imballo* 31x31x23 cm

NET WEIGHT *peso netto* 2,5 KG **GROSS WEIGHT** *peso lordo* 3,4 KG

*Max (33KG) 34 shapes-forme

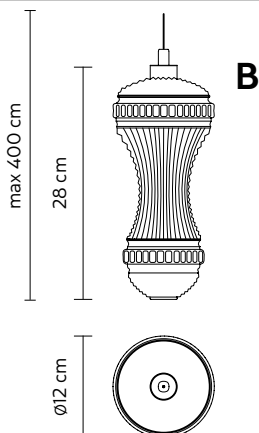


€ 200,00 vat not incl

AC1342S INT transparent glass - trasparente

AC1342T INT tiffany glass - vetro tiffany

NET WEIGHT *peso netto* 0,75 KG

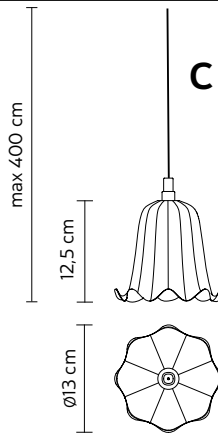


€ 255,00 vat not incl

AC1343S INT transparent glass - trasparente

AC1343T INT tiffany glass - vetro tiffany

NET WEIGHT *peso netto* 0,25 KG

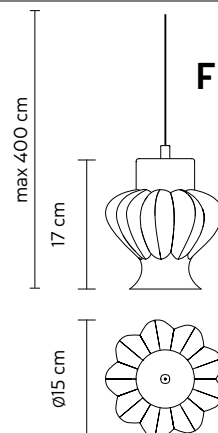


€ 200,00 vat not incl

AC1344S INT transparent glass - trasparente

AC1344T INT tiffany glass - vetro tiffany

NET WEIGHT *peso netto* 0,45 KG

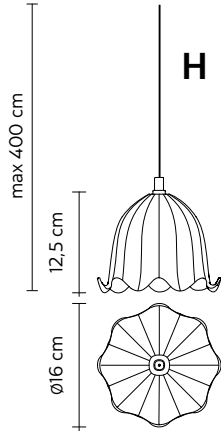


€ 255,00 vat not incl

AC1345S INT transparent glass-trasparente

AC1345T INT tiffany glass - vetro tiffany

NET WEIGHT peso netto 0,30 KG

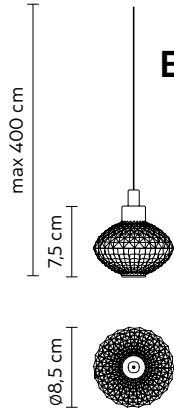


€ 160,00 vat not incl

AC1346S INT transparent glass-trasparente

AC1346T INT tiffany glass - vetro tiffany

NET WEIGHT peso netto 0,15 KG

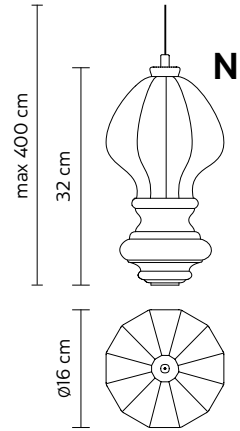


€ 220,00 vat not incl

AC1347S INT transparent glass-trasparente

AC1347T INT tiffany glass - vetro tiffany

NET WEIGHT peso netto 0,95 KG

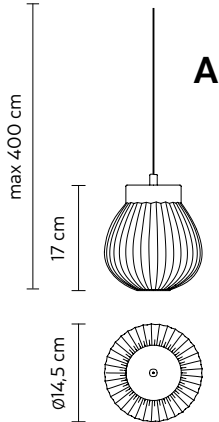


€ 200,00 vat not incl

AC1351S INT transparent glass-trasparente

AC1351T INT tiffany glass - vetro tiffany

NET WEIGHT peso netto 0,65 KG

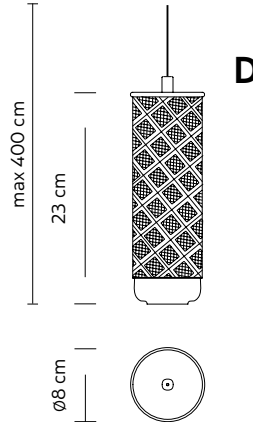


€ 200,00 vat not incl

AC1352S INT transparent glass-trasparente

AC1352T INT tiffany glass - vetro tiffany

NET WEIGHT peso netto 0,55 KG

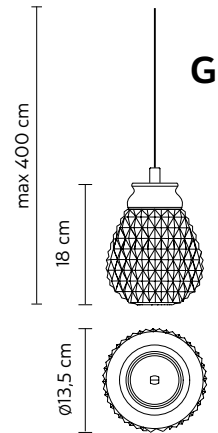


€ 200,00 vat not incl

AC1353S INT transparent glass-trasparente

AC1353T INT tiffany glass - vetro tiffany

NET WEIGHT peso netto 0,65 KG

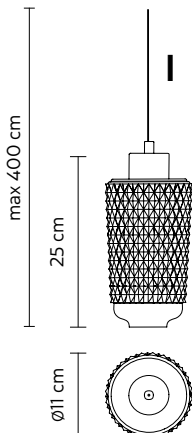


€ 200,00 vat not incl

AC1354S INT transparent glass-trasparente

AC1354T INT tiffany glass - vetro tiffany

NET WEIGHT peso netto 0,55 KG

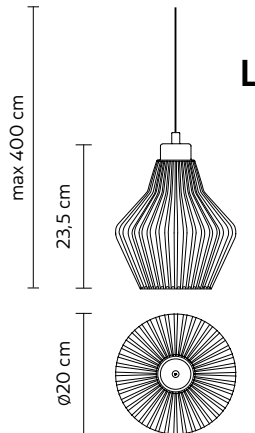


€ 220,00 vat not incl

AC1355S INT transparent glass-trasparente

AC1355T INT tiffany glass - vetro tiffany

NET WEIGHT peso netto 0,95 KG

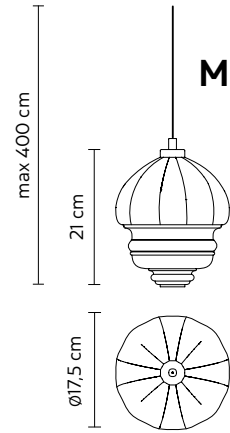


€ 220,00 vat not incl

AC1356S INT transparent glass-trasparente

AC1356T INT tiffany glass - vetro tiffany

NET WEIGHT peso netto 0,80 KG



CERAUNAVOLTA pendant - sospensione **SE1342S 00A** INDOOR
SE1342T 00A INDOOR

€ 2.845,00 vat not incl

Matteo Ugolini & Edmondo Testaguzza design

2016/2018

A - LAMPSHADE *paralume*

transparent glass - *vetro trasparente* **SE134 2S 00A**
 tiffany glass - *vetro tiffany* **SE134 2T 00A**

SE134 2S 00A (tot 12 elements)

SE134 2S INT	n. 1	pag.34
AC134 2S INT	n. 1	pag.34
AC134 3S INT	n. 2	pag.34
AC134 5S INT	n. 1	pag.35
AC134 6S INT	n. 1	pag.35
AC134 7S INT	n. 2	pag.35
AC135 1S INT	n. 1	pag.35
AC135 2S INT	n. 1	pag.35
AC135 3S INT	n. 1	pag.35
AC135 4S INT	n. 1	pag.35
AC135 6S INT	n. 1	pag.35

SE134 2T 00A (tot 12 elements)

SE134 2S INT	n. 1	pag.34
AC134 2T INT	n. 1	pag.34
AC134 3T INT	n. 2	pag.34
AC134 5T INT	n. 1	pag.35
AC134 6T INT	n. 1	pag.35
AC134 7T INT	n. 2	pag.35
AC135 1T INT	n. 1	pag.35
AC135 2T INT	n. 1	pag.35
AC135 3T INT	n. 1	pag.35
AC135 4T INT	n. 1	pag.35
AC135 6T INT	n. 1	pag.35

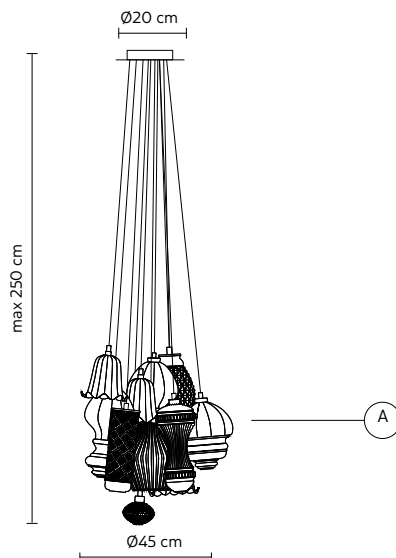
PACKAGING *imballo*

80x70x107 cm

NET WEIGHT *peso netto* 10 KG

GROSS WEIGHT *peso lordo* 25 KG

*bulb not provided - *lampadina non inclusa*



CERAUNAVOLTA pendant - sospensione **SE1343S 00C** INDOOR
SE1343T 00C INDOOR

€ 3.830,00 vat not incl

Matteo Ugolini & Edmondo Testaguzza design

2018

A - LAMPSHADE *paralume*

transparent glass - *vetro trasparente* **SE134 3S 00C**
 tiffany glass - *vetro tiffany* **SE134 3T 00C**

SE134 3S 00C (tot 17 elements)

SE134 2S INT	n. 1	pag.34
AC134 2S INT	n. 1	pag.34
AC134 3S INT	n. 2	pag.34
AC134 4S INT	n. 1	pag.34
AC134 5S INT	n. 1	pag.35
AC134 6S INT	n. 1	pag.35
AC134 7S INT	n. 2	pag.35
AC135 1S INT	n. 2	pag.35
AC135 2S INT	n. 1	pag.35
AC135 3S INT	n. 2	pag.35
AC135 4S INT	n. 2	pag.35
AC135 5S INT	n. 1	pag.35
AC135 6S INT	n. 1	pag.35

SE134 3T 00C (tot 17 elements)

SE134 2S INT	n. 1	pag.34
AC134 2T INT	n. 1	pag.34
AC134 3T INT	n. 2	pag.34
AC134 4T INT	n. 1	pag.34
AC134 5T INT	n. 1	pag.35
AC134 6T INT	n. 1	pag.35
AC134 7T INT	n. 2	pag.35
AC135 1T INT	n. 2	pag.35
AC135 2T INT	n. 1	pag.35
AC135 3T INT	n. 2	pag.35
AC135 4T INT	n. 2	pag.35
AC135 5T INT	n. 1	pag.35
AC135 6T INT	n. 1	pag.35

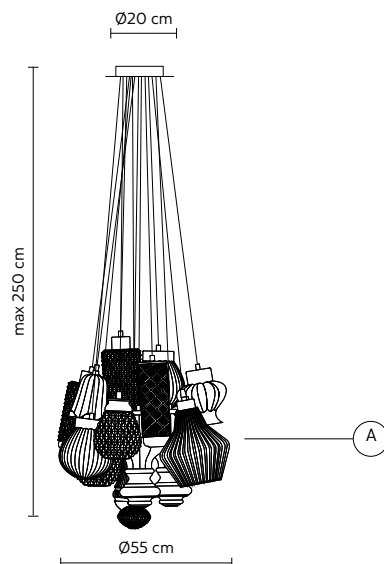
PACKAGING *imballo*

80x70x150 cm

NET WEIGHT *peso netto* 15 KG

GROSS WEIGHT *peso lordo* 33 KG

*bulb not provided - *lampadina non inclusa*



CERAUNAVOLTA pendant - sospensione **SE1341S 00D** INDOOR
SE1341T 00D INDOOR

€ 4.650,00 vat not incl

Matteo Ugolini & Edmondo Testaguzza design

2016/2018

A - LAMPSHADE *paralume*

transparent glass - *vetro trasparente* **SE134 1S 00D**
 tiffany glass - *vetro tiffany* **SE134 1T 00D**

SE1341S 00D (tot 22 elements)

SE134 1S INT	n. 1	pag.34
AC134 2S INT	n. 2	pag.34
AC134 3S INT	n. 2	pag.34
AC134 4S INT	n. 2	pag.34
AC134 5S INT	n. 1	pag.35
AC134 6S INT	n. 2	pag.35
AC134 7S INT	n. 3	pag.35
AC135 1S INT	n. 2	pag.35
AC135 2S INT	n. 1	pag.35
AC135 3S INT	n. 2	pag.35
AC135 4S INT	n. 2	pag.35
AC135 5S INT	n. 1	pag.35
AC135 6S INT	n. 2	pag.35

SE1341T 00D (tot 22 elements)

SE134 1S INT	n. 1	pag.34
AC134 2T INT	n. 2	pag.34
AC134 3T INT	n. 2	pag.34
AC134 4T INT	n. 2	pag.34
AC134 5T INT	n. 1	pag.35
AC134 6T INT	n. 2	pag.35
AC134 7T INT	n. 3	pag.35
AC135 1T INT	n. 2	pag.35
AC135 2T INT	n. 1	pag.35
AC135 3T INT	n. 2	pag.35
AC135 4T INT	n. 2	pag.35
AC135 5T INT	n. 1	pag.35
AC135 6T INT	n. 2	pag.35

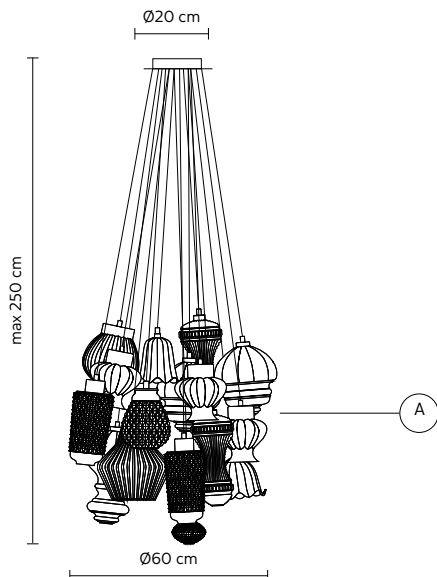
PACKAGING *imballo*

80x70x180 cm

NET WEIGHT *peso netto* 20 KG

GROSS WEIGHT *peso lordo* 40 KG

*bulb not provided - *lampadina non inclusa*

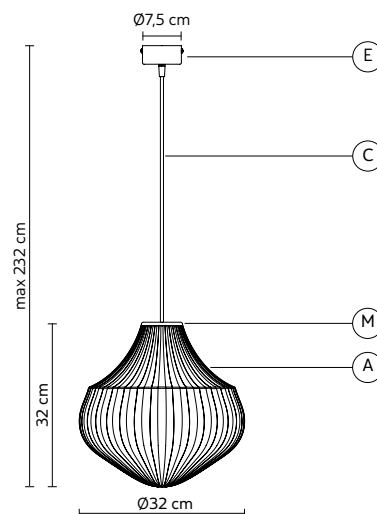


CIRCUS pendant - sospensione

Matteo Ugolini & Edmondo Testaguzza design

SE258AB INT INDOOR

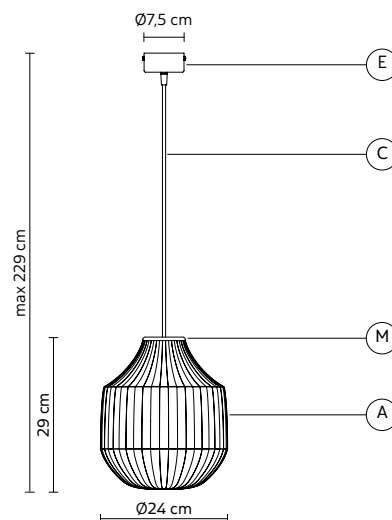
2021

€ **665,00** vat not incl**A - LAMPSHADE** *paralume* filigree white glass - vetro bianco in filigrana**M - COVER** *coperchio* matt black aluminum - alluminio nero opaco**E - CEILING CUP** *rosone* matt black metal - metallo nero opaco**C - ELECTRICAL CABLE** *cavo elettrico* black 2 meters - 2 metri nero**OPTIONAL** *accessorio* bulb not provided - lampadina non inclusa **700U pag.136****ELECTRICAL SYSTEM** *dispositivo elettrico* E27, 1x max 53W**PACKAGING** *imballo* 50x50x50 cm**NET WEIGHT** *peso netto* 2,6 KG **GROSS WEIGHT** *peso lordo* 3,7 KG**CIRCUS** pendant - sospensione

Matteo Ugolini & Edmondo Testaguzza design

SE258BB INT INDOOR

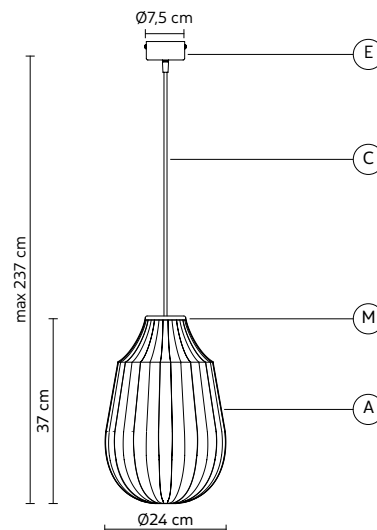
2021

€ **630,00** vat not incl**A - LAMPSHADE** *paralume* filigree white glass - vetro bianco in filigrana**M - COVER** *coperchio* matt black aluminum - alluminio nero opaco**E - CEILING CUP** *rosone* matt black metal - metallo nero opaco**C - ELECTRICAL CABLE** *cavo elettrico* black 2 meters - 2 metri nero**OPTIONAL** *accessorio* bulb not provided - lampadina non inclusa **700U pag.136****ELECTRICAL SYSTEM** *dispositivo elettrico* E27, 1x max 53W**PACKAGING** *imballo* 34x34x52 cm**NET WEIGHT** *peso netto* 1,9 KG **GROSS WEIGHT** *peso lordo* 2,9 KG**CIRCUS** pendant - sospensione

Matteo Ugolini & Edmondo Testaguzza design

SE258CB INT INDOOR

2021

€ **665,00** vat not incl**A - LAMPSHADE** *paralume* filigree white glass - vetro bianco in filigrana**M - COVER** *coperchio* matt black aluminum - alluminio nero opaco**E - CEILING CUP** *rosone* matt black metal - metallo nero opaco**C - ELECTRICAL CABLE** *cavo elettrico* black 2 meters - 2 metri nero**OPTIONAL** *accessorio* bulb not provided - lampadina non inclusa **700U pag.136****ELECTRICAL SYSTEM** *dispositivo elettrico* E27, 1x max 53W**PACKAGING** *imballo* 34x34x52 cm**NET WEIGHT** *peso netto* 2,4 KG **GROSS WEIGHT** *peso lordo* 3,4 KG

COBU wall lamp - applique

AP308AA INT INDOOR - 3000K

€ 340,00 vat not incl

AP308AB INT INDOOR - 2700K

NEWS 2024

Edmondo Testaguzza design

A - LAMP *corpo lampada* concrete - cemento

ELECTRICAL SYSTEM *dispositivo elettrico* LED CC, 350mA, 6W, 373lm

OPTIONAL *accessorio* *18W power supply - alimentatore **AC211A2 EXT 24€**

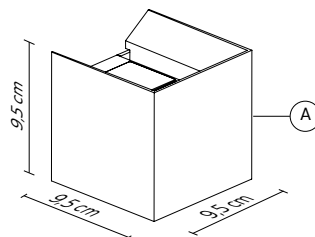
PACKAGING *imballo* 21x21x20 cm

NET WEIGHT *peso netto* 1,1 KG **GROSS WEIGHT** *peso lordo* 1,5 KG

BEWARE: Extra low voltage lamp, power supply necessary

ATTENZIONE: Lampada bassissima tensione, necessario alimentatore

*(not dimmable - non dimmerabile)



CORRADO wall lamp - applique

AP251BC INT INDOOR

€ 590,00 vat not incl

AP251GR INT INDOOR

€ 630,00 vat not incl

AP251NR INT INDOOR

€ 735,00 vat not incl

Matteo Ugolini design

2021

matt white ceramic - *ceramica bianca opaca* **AP251 BC INT**

matt grey ceramic - *ceramica grigia opaca* **AP251 GR INT**

black velvet ceramic - *ceramica vellutata nera* **AP251 NR INT**

A - LAMP *corpo lampada*

C - RING *anello* brass - ottone

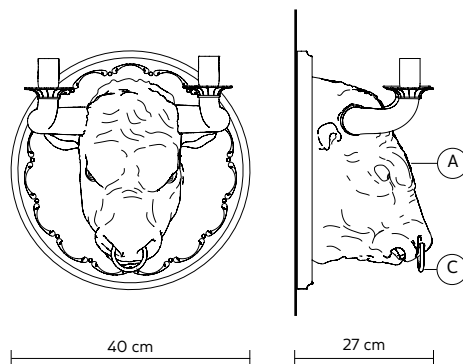
ELECTRICAL SYSTEM *dispositivo elettrico* E14, 2x max 46W

OPTIONAL *accessorio* bulbs not provided - *lampadina non inclusa*

BULBS *lampadine* only plastic bulbs - *solo lampadine in plastica* **700C pag.137**

PACKAGING *imballo* 51x51x40 cm

NET WEIGHT *peso netto* 5,6 KG **GROSS WEIGHT** *peso lordo* 8,2 KG



CUBANO wall lamp - applique

AP1421B INT INDOOR

€ 550,00 vat not incl

Matteo Ugolini design

2017

A - LAMP *corpo lampada* matt white ceramic - *ceramica bianca opaca*

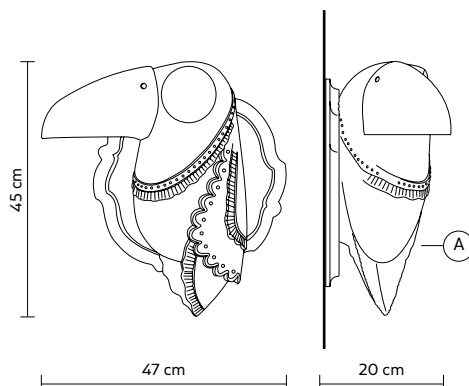
ELECTRICAL SYSTEM *dispositivo elettrico* E27, 1x max 52W

OPTIONAL *accessorio* bulb not provided - *lampadina non inclusa*

BULBS *lampadine* only plastic bulb - *solo lampadine in plastica* **700B pag.136**

PACKAGING *imballo* 56x56x32 cm

NET WEIGHT *peso netto* 4,4 KG **GROSS WEIGHT** *peso lordo* 6 KG



CUPIDO pendant - sospensione
Matteo Ugolini design

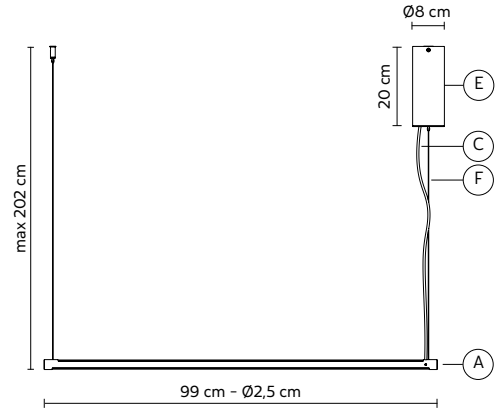
SE194A1 INT INDOOR
2020

€ 775,00 vat not incl

A - LAMP <i>corpo lampada</i>	matt black aluminum - alluminio nero opaca
SHADE <i>diffusore</i>	polycarbonate opal - policarbonato opale
E - CEILING CUP <i>rosone</i>	matt black metal - metallo nero opaco
F - SUSPENSION CABLE <i>fune di sospensione</i>	steel 2 meters - acciaio 2 metri
C - ELECTRICAL CABLE <i>cavo elettrico</i>	black 2 meters - 2 metri nero
ELECTRICAL SYSTEM <i>dispositivo elettrico</i>	LED 24V*, 36W, 3920lm CRI≥90
OPTIONAL <i>accessorio</i>	power supply equipped - alimentatore incluso
PACKAGING <i>imballo</i>	10x10x160 cm
NET WEIGHT <i>peso netto</i> 2,7 KG	GROSS WEIGHT <i>peso lordo</i> 4,2 KG

*(dimmerazione/bianco dinamico tramite APP)
*(dimmbale/tunable white 2700K-5000K by APP)
"Karman bluetooth controller" (play store/app store apple)

IP20    



CUPIDO pendant - sospensione
Matteo Ugolini design

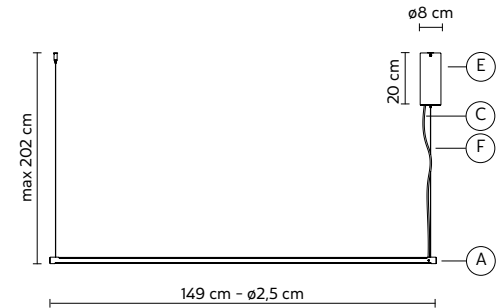
SE194B1 INT INDOOR
2020

€ 955,00 vat not incl

A - LAMP <i>corpo lampada</i>	matt black aluminum - alluminio nero opaca
SHADE <i>diffusore</i>	polycarbonate opal - policarbonato opale
E - CEILING CUP <i>rosone</i>	matt black metal - metallo nero opaco
F - SUSPENSION CABLE <i>fune di sospensione</i>	steel 2 meters - acciaio 2 metri
C - ELECTRICAL CABLE <i>cavo elettrico</i>	black 2 meters - 2 metri nero
ELECTRICAL SYSTEM <i>dispositivo elettrico</i>	LED 24V*, 52W, 5880lm CRI≥90
OPTIONAL <i>accessorio</i>	power supply equipped - alimentatore incluso
PACKAGING <i>imballo</i>	10x10x210 cm
NET WEIGHT <i>peso netto</i> 3,2 KG	GROSS WEIGHT <i>peso lordo</i> 5,2 KG

*(dimmerazione/bianco dinamico tramite APP)
*(dimmbale/tunable white 2700K-5000K by APP)
"Karman bluetooth controller" (play store/app store apple)

IP20    



CUPIDO optional - accessorio

AC184AB INT INDOOR
AC184AC INT INDOOR

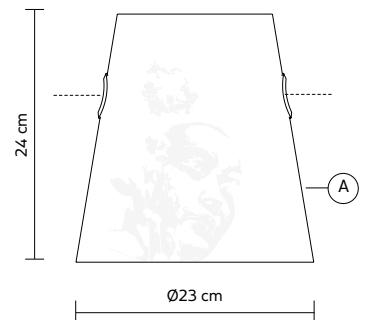
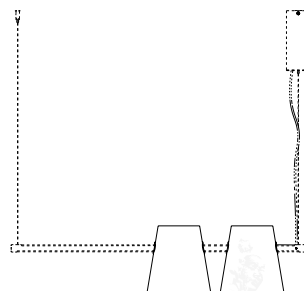
Matteo Ugolini design

2019

*printed - stampato € 180,00 vat not incl

not printed - non stampato € 135,00 vat not incl

A - LAMPSHADE <i>paralume</i>	charcoal grey cotton - cotone grigio antracite
PACKAGING <i>imballo</i>	56x56x32 cm
NET WEIGHT <i>peso netto</i> 0,5 KG	GROSS WEIGHT <i>peso lordo</i> 1,2 KG



*inner print
stampa interna

CUPIDO optional - accessorio**AC184BB INT** INDOOR

*printed - stampato € 180,00 vat not incl

AC184BC INT INDOOR

not printed - non stampato € 135,00 vat not incl

Matteo Ugolini design

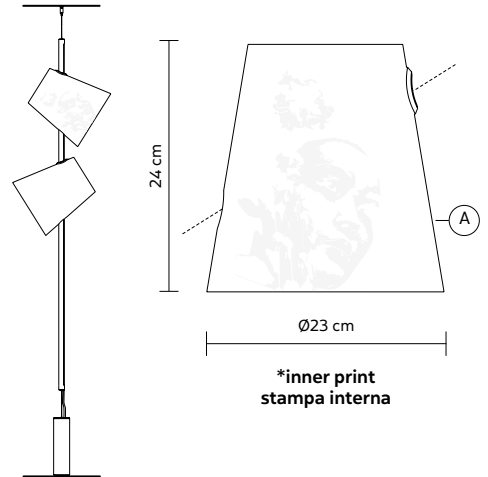
2019

A - LAMPSHADE *paralume*

charcoal grey cotton - cotone grigio antracite

PACKAGING *imballo*

56x56x32 cm

NET WEIGHT *peso netto* 0,5 KG**GROSS WEIGHT** *peso lordo* 1,2 KG**CUPIDO** floor lamp - cielo/terra**HP194B3 INT** INDOOR

€ 870,00 vat not incl

Matteo Ugolini design

2020

A - LAMP *corpo lampada*

matt black aluminum - alluminio nero opaca

SHADE *diffusore*

polycarbonate opal - policarbonato opale

B - BASE *basamento*

matt black metal - metallo nero opaco

C - ELECTRICAL CABLE *cavo elettrico*

black 4 meters - 4 metri nero

F - SUSPENSION CABLE *fune di sospensione*

steel 1,5 meters - acciaio 1,5 metri

ELECTRICAL SYSTEM *dispositivo elettrico*

LED 24V*, 28W, 3100lm CRI≥90

OPTIONAL *accessorio*

power supply equipped - alimentatore incluso

PACKAGING *imballo*

10x10x210 cm

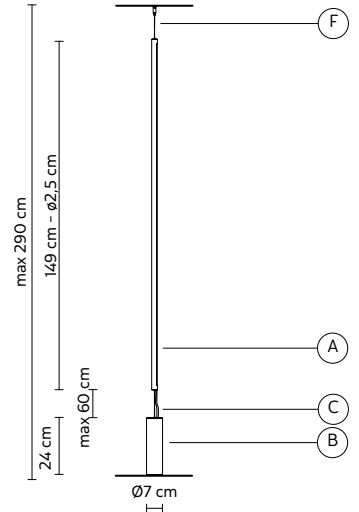
NET WEIGHT *peso netto* 3,4 KG**GROSS WEIGHT** *peso lordo* 4,8 KG

*(dimmerazione/bianco dinamico tramite APP)

*(dimmable/tunable white 2700K-5000K by APP)

"Karman bluetooth controller" (play store/app store apple)

IP20

**CUPIDO** pendant - sospensione**SE194CD INT** INDOOR

€ 285,00 vat not incl

Matteo Ugolini design

2019

A - LAMPSHADE *paralume*

charcoal grey cotton* - cotone grigio antracite*

E - CEILING CUP *rosone*

matt black metal - metallo nero opaco

C - ELECTRICAL CABLE *cavo elettrico*

black 2 meters - 2 metri nero

OPTIONAL *accessorio*bulb not provided - lampadina non inclusa **700R pag.136****ELECTRICAL SYSTEM** *dispositivo elettrico*

E27, 1x max 57W

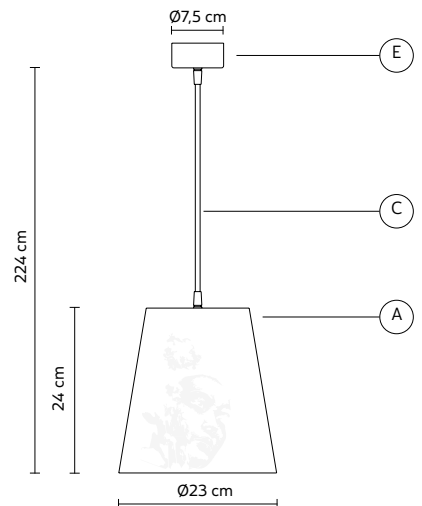
PACKAGING *imballo*

31x31x30 cm

NET WEIGHT *peso netto* 0,6 KG**GROSS WEIGHT** *peso lordo* 1,5 KG

*inner print - stampa interna

IP20



A - LAMPSHADE *paralume* charcoal grey cotton* - *cotone grigio antracite**

E - CEILING CUP *rosone* matt black metal - *metallo nero opaco*

C - ELECTRICAL CABLE *cavo elettrico* black 2 meters - *2 metri nero*

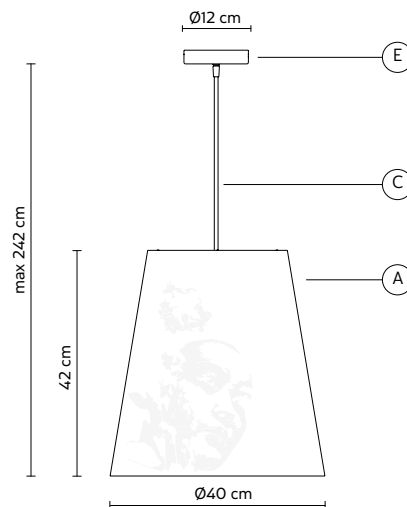
OPTIONAL *accessorio* bulb not provided - *lampadina non inclusa* **700R pag.136**

ELECTRICAL SYSTEM *dispositivo elettrico* E27, 1x max 105W

PACKAGING *imballo* 62x62x50 cm

NET WEIGHT *peso netto* 1,1 KG **GROSS WEIGHT** *peso lordo* 3,6 KG

*inner print - *stampa interna*



DÉJÀ-VU wall lamp - applique

AP627-45B INDOOR
AP1173B INT INDOOR
2011/2018

€ **475,00** vat not incl

Matteo Ugolini design

A - LAMP *corpo lampada* glossy white ceramic - *ceramica bianca lucida* **AP627-45B**
matt white ceramic - *ceramica bianca opaca* **AP1173B INT**

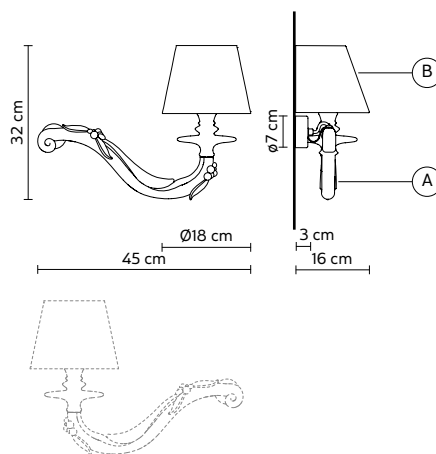
B - LAMPSHADE *paralume* white linen - *lino bianco*

ELECTRICAL SYSTEM *dispositivo elettrico* E27, 1x max 52W

OPTIONAL *accessorio* bulb not provided - *lampadina non inclusa* **700U pag.136**

PACKAGING *imballo* A (44x54x16) + B (21x21x20) cm

NET WEIGHT *peso netto* 1,2 KG **GROSS WEIGHT** *peso lordo* 1,6 KG



DÉJÀ-VU wall lamp - applique

AP627-60B INDOOR
AP1174B INT INDOOR
2011/2018

€ **585,00** vat not incl

Matteo Ugolini design

A - LAMP *corpo lampada* glossy white ceramic - *ceramica bianca lucida* **AP627-60B**
matt white ceramic - *ceramica bianca opaca* **AP1174B INT**

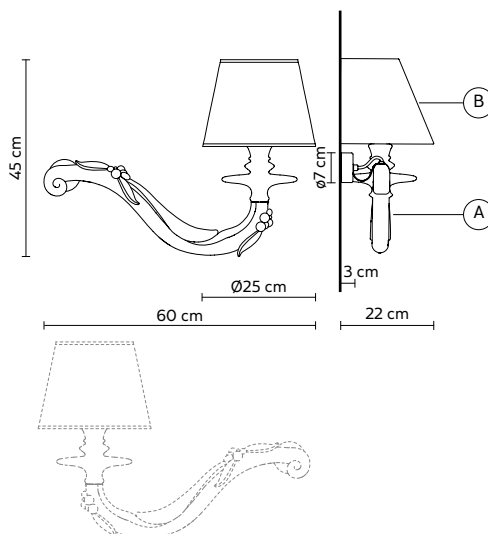
B - LAMPSHADE *paralume* white linen - *lino bianco*

ELECTRICAL SYSTEM *dispositivo elettrico* E27, 1x max 52W

OPTIONAL *accessorio* bulb not provided - *lampadina non inclusa* **700U pag.136**

PACKAGING *imballo* A (46x60x24) + B (25x15x19) cm

NET WEIGHT *peso netto* 2 KG **GROSS WEIGHT** *peso lordo* 2,6 KG



DÉJÀ-VU pendant - sospensione

SE627-45B INDOOR
SE1173B INT INDOOR

€ 490,00 vat not incl

Matteo Ugolini design

2011/2018

A - LAMP *corpo lampada* glossy white ceramic - *ceramica bianca lucida* **SE627-45B**
matt white ceramic - *ceramica bianca opaca* **SE1173B INT**

B - LAMPSHADE *paralume* white linen - *lino bianco*

F - SUSPENSION CABLE *fune di sospensione* steel 3 meters - *acciaio 3 metri*

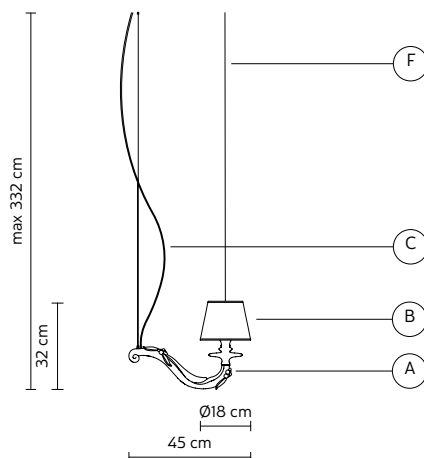
C - ELECTRICAL CABLE *cavo elettrico* transparent 3 meters - *3 metri trasparente*

ELECTRICAL SYSTEM *dispositivo elettrico* E27, 1x max 105W

OPTIONAL *accessorio* bulb not provided - *lampadina non inclusa* **700U pag.136**
single pendant ceiling cup - *rosone comp. singola* **SR014 3B INT pag.139**
multiple comp. ceiling cup - *rosone comp. multipla* **SR034 1B INT pag.139**

PACKAGING *imballo* A (44x54x16) + B (21x21x20) cm

NET WEIGHT *peso netto* 1,3 KG **GROSS WEIGHT** *peso lordo* 2,4 KG



DÉJÀ-VU pendant - sospensione

SE627-60B INDOOR
SE1174B INT INDOOR

€ 580,00 vat not incl

Matteo Ugolini design

2011/2018

A - LAMP *corpo lampada* glossy white ceramic - *ceramica bianca lucida* **SE627-60B**
matt white ceramic - *ceramica bianca opaca* **SE1174B INT**

B - LAMPSHADE *paralume* white linen - *lino bianco*

F - SUSPENSION CABLE *fune di sospensione* steel 3 meters - *acciaio 3 metri*

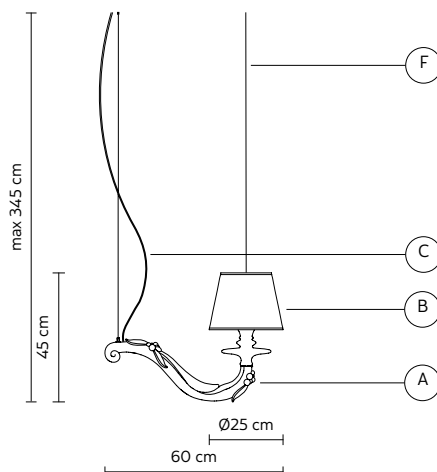
C - ELECTRICAL CABLE *cavo elettrico* transparent 3 meters - *3 metri trasparente*

ELECTRICAL SYSTEM *dispositivo elettrico* E27, 1x max 105W

OPTIONAL *accessorio* bulb not provided - *lampadina non inclusa* **700U pag.136**
single pendant ceiling cup - *rosone comp. singola* **SR014 3B INT pag.139**
multiple comp. ceiling cup - *rosone comp. multipla* **SR034 1B INT pag.139**

PACKAGING *imballo* A (46x60x24) + B (25x15x19) cm

NET WEIGHT *peso netto* 1,9 KG **GROSS WEIGHT** *peso lordo* 4,1 KG



DÉJÀ-VU NU pendant - sospensione

SE1171B INT INDOOR

€ 405,00 vat not incl

Matteo Ugolini design

2015

A - LAMP *corpo lampada* matt white ceramic - *ceramica bianca opaca*

F - SUSPENSION CABLE *fune di sospensione* steel 3 meters - *acciaio 3 metri*

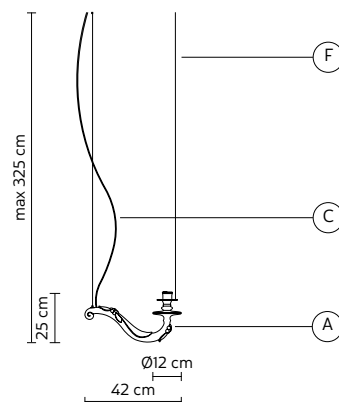
C - ELECTRICAL CABLE *cavo elettrico* transparent 3 meters - *3 metri trasparente*

ELECTRICAL SYSTEM *dispositivo elettrico* E14, 1x max 42W

OPTIONAL *accessorio* bulb not provided - *lampadina non inclusa* **700C pag.137**
single pendant ceiling cup - *rosone comp. singola* **SR014 3B INT pag.139**
multiple comp. ceiling cup - *rosone comp. multipla* **SR034 1B INT pag.139**

PACKAGING *imballo* 44x54x16 cm

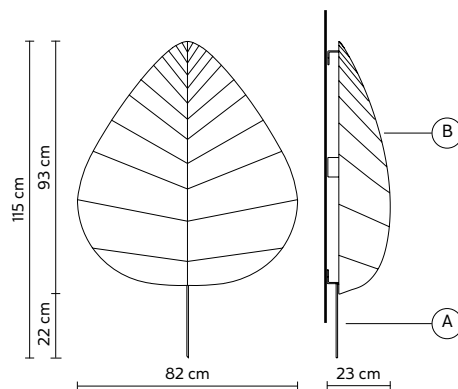
NET WEIGHT *peso netto* 1,1 KG **GROSS WEIGHT** *peso lordo* 2,3 KG



EDEN "EDEN" wall lamp - applique**AP1031B INT** INDOOR€ **815,00** vat not incl

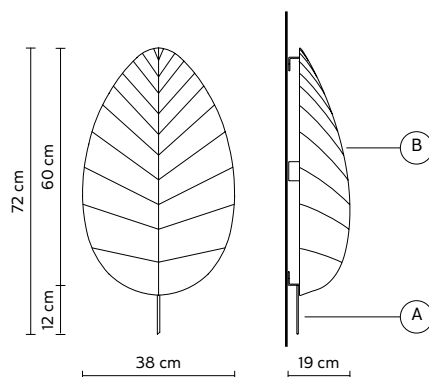
Matteo Ugolini design

2015

A - STRUCTURE *struttura* white metal - metallo bianco**B - LAMPSHADE** *paralume* white lycra - lycra bianca**ELECTRICAL SYSTEM** *dispositivo elettrico* E27, 3x max 46W**OPTIONAL** *accessorio* bulb not provided - lampadina non inclusa **700U pag.136****PACKAGING** *imballo* 70x80x70 cm**NET WEIGHT** *peso netto* 2,1 KG **GROSS WEIGHT** *peso lordo* 5,4 KG**EDEN "ADAMO"** wall lamp - applique**AP1032B INT** INDOOR€ **570,00** vat not incl

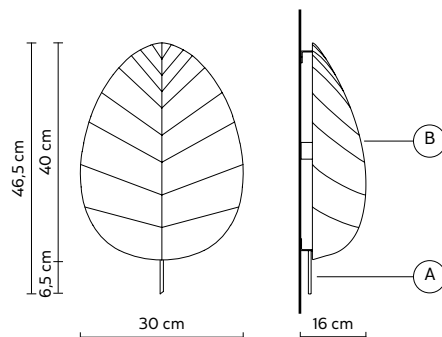
Matteo Ugolini design

2015

A - STRUCTURE *struttura* white metal - metallo bianco**B - LAMPSHADE** *paralume* white lycra - lycra bianca**ELECTRICAL SYSTEM** *dispositivo elettrico* E27, 2x max 46W**OPTIONAL** *accessorio* bulb not provided - lampadina non inclusa **700U pag.136****PACKAGING** *imballo* 35x35x64 cm**NET WEIGHT** *peso netto* 1,5 KG **GROSS WEIGHT** *peso lordo* 2,4 KG**EDEN "EVA"** wall lamp - applique**AP1033B INT** INDOOR€ **465,00** vat not incl

Matteo Ugolini design

2015

A - STRUCTURE *struttura* white metal - metallo bianco**B - LAMPSHADE** *paralume* white lycra - lycra bianca**ELECTRICAL SYSTEM** *dispositivo elettrico* E27, 1x max 46W**OPTIONAL** *accessorio* bulb not provided - lampadina non inclusa **700U pag.136****PACKAGING** *imballo* 38x38x26 cm**NET WEIGHT** *peso netto* 1,1 KG **GROSS WEIGHT** *peso lordo* 1,6 KG

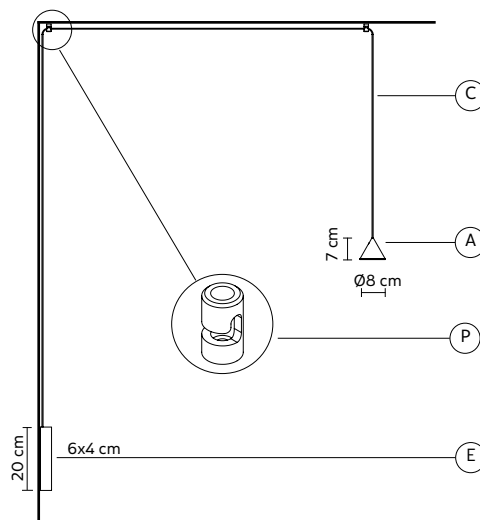
FILOMENA wall lamp - applique**AP2702N INT** INDOOR - 3000K€ 645,00 vat not incl**AP2701N INT** INDOOR - 2700K

Matteo Ugolini design

2021

A - LAMP *corpo lampada* matt black aluminum - *alluminio nero opaco***E - CEILING CUP** *rosone* matt black metal - *metallo nero opaco***C - ELECTRICAL CABLE** *cavo elettrico* black 8 meters - *8 metri nero***ELECTRICAL SYSTEM** *dispositivo elettrico* LED 24V*, 8,4W, 907 lm CRI≥90**P - CLAMP** *passacavo* 2 pcs included - *2 pz inclusi***OPTIONAL** *accessorio* 30W power supply equipped - *alimentatore incluso*
additional clamp - *passacavo aggiuntivo* **AC270 1N INT 22€/pz****PACKAGING** *imballo* 31x31x23 cm**NET WEIGHT** *peso netto* 0,9 KG **GROSS WEIGHT** *peso lordo* 1,8 KG

*(dimmable cut phase - dimmerabile taglio di fase)

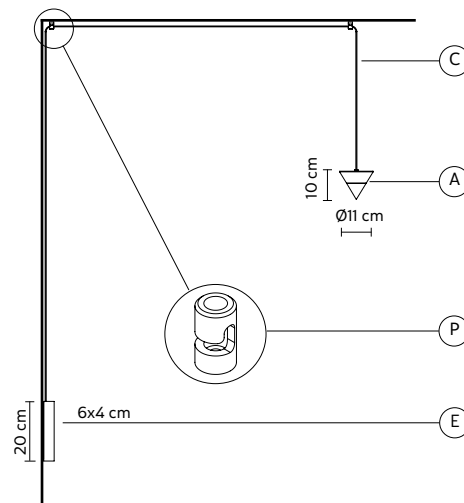
IP20    **FILOMENA** wall lamp - applique**AP2704N INT** INDOOR - 3000K€ 825,00 vat not incl**AP2703N INT** INDOOR - 2700K

Matteo Ugolini design

2021

A - LAMP *corpo lampada* matt black aluminum - *alluminio nero opaco***E - CEILING CUP** *rosone* matt black metal - *metallo nero opaco***C - ELECTRICAL CABLE** *cavo elettrico* black 8 meters - *8 metri nero***ELECTRICAL SYSTEM** *dispositivo elettrico* LED 24V*, 16,8W, 1821 lm CRI≥90**P - CLAMP** *passacavo* 2 pcs included - *2 pz inclusi***OPTIONAL** *accessorio* 30W power supply equipped - *alimentatore incluso*
additional clamp - *passacavo aggiuntivo* **AC270 1N INT 22€/pz****PACKAGING** *imballo* 31x31x23 cm**NET WEIGHT** *peso netto* 1,4 KG **GROSS WEIGHT** *peso lordo* 2,5 KG

*(dimmable cut phase - dimmerabile taglio di fase)

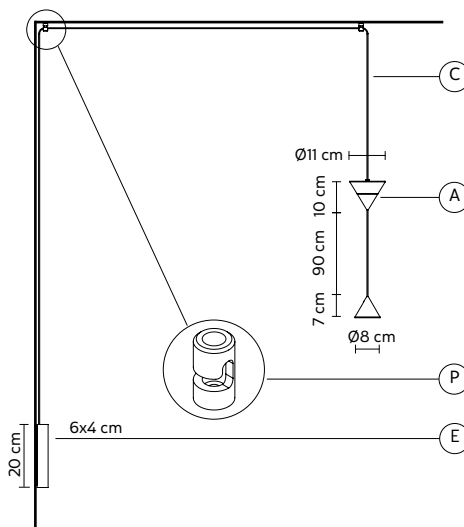
IP20    **FILOMENA** wall lamp - applique**AP2706N INT** INDOOR - 3000K€ 1.085,00 vat not incl**AP2705N INT** INDOOR - 2700K

Matteo Ugolini design

2021

A - LAMP *corpo lampada* matt black aluminum - *alluminio nero opaco***E - CEILING CUP** *rosone* matt black metal - *metallo nero opaco***C - ELECTRICAL CABLE** *cavo elettrico* black 8 meters - *8 metri nero***ELECTRICAL SYSTEM** *dispositivo elettrico* top: LED 24V*, 16,8W, 1821 lm CRI≥90
bottom: LED 24V*, 8,4W, 907 lm CRI≥90**P - CLAMP** *passacavo* 2 pcs included - *2 pz inclusi***OPTIONAL** *accessorio* 30W power supply equipped - *alimentatore incluso*
additional clamp - *passacavo aggiuntivo* **AC270 1N INT 22€/pz****PACKAGING** *imballo* 31x31x23 cm**NET WEIGHT** *peso netto* 1,6 KG **GROSS WEIGHT** *peso lordo* 3,2 KG

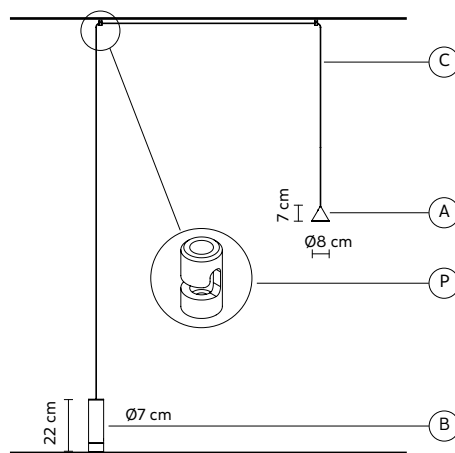
*(dimmable cut phase - dimmerabile taglio di fase)

IP20    

FILOMENA hanging floor lamp - cielo/terra**HP2702N INT** INDOOR - 3000K€ 740,00 vat not incl**HP2701N INT** INDOOR - 2700K

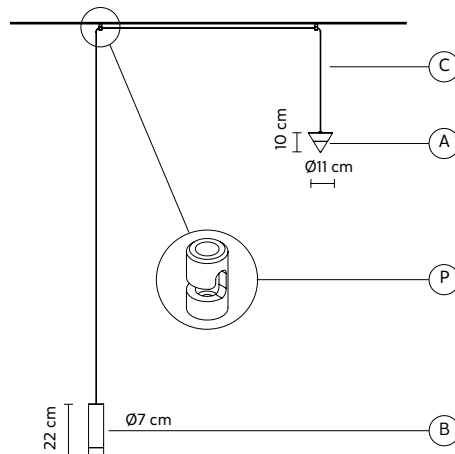
Matteo Ugolini design

2021

A - LAMP *corpo lampada* matt black aluminum - *alluminio nero opaca***B - BASE** *basamento* matt black metal - *metallo nero opaco***C - ELECTRICAL CABLE** *cavo elettrico* black 8 meters - *8 metri nero***ELECTRICAL SYSTEM** *dispositivo elettrico* LED 24V*, 8,4W, 907 lm CRI≥90**P - CLAMP** *passacavo* 2 pcs included - *2 pz inclusi***OPTIONAL** *accessorio* 30W power supply equipped - *alimentatore incluso*
additional clamp - *passacavo aggiuntivo* **AC270 1N INT 22€/pz****PACKAGING** *imballo* 31x31x23 cm**NET WEIGHT** *peso netto* 1,8 KG**GROSS WEIGHT** *peso lordo* 2,8 KG*(dimnable foot switch - *pedaliera dimmerabile*)**FILOMENA** hanging floor lamp - cielo/terra**HP2704N INT** INDOOR - 3000K€ 920,00 vat not incl**HP2703N INT** INDOOR - 2700K

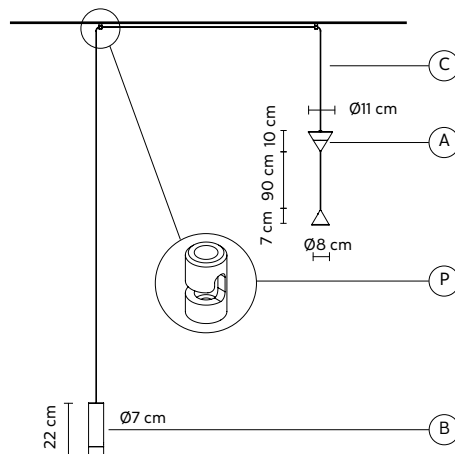
Matteo Ugolini design

2021

A - LAMP *corpo lampada* matt black aluminum - *alluminio nero opaca***B - BASE** *basamento* matt black metal - *metallo nero opaco***C - ELECTRICAL CABLE** *cavo elettrico* black 8 meters - *8 metri nero***ELECTRICAL SYSTEM** *dispositivo elettrico* LED 24V*, 16,8W, 1821 lm CRI≥90**P - CLAMP** *passacavo* 2 pcs included - *2 pz inclusi***OPTIONAL** *accessorio* 30W power supply equipped - *alimentatore incluso*
additional clamp - *passacavo aggiuntivo* **AC270 1N INT 22€/pz****PACKAGING** *imballo* 31x31x23 cm**NET WEIGHT** *peso netto* 2,2 KG**GROSS WEIGHT** *peso lordo* 3,7 KG*(dimnable foot switch - *pedaliera dimmerabile*)**FILOMENA** hanging floor lamp - cielo/terra**HP2706N INT** INDOOR - 3000K€ 1.180,00 vat not incl**HP2705N INT** INDOOR - 2700K

Matteo Ugolini design

2021

A - LAMP *corpo lampada* matt black aluminum - *alluminio nero opaca***B - BASE** *basamento* matt black metal - *metallo nero opaco***C - ELECTRICAL CABLE** *cavo elettrico* black 8 meters - *8 metri nero***ELECTRICAL SYSTEM** *dispositivo elettrico* top: LED 24V*, 16,8W, 1821 lm CRI≥90
bottom: LED 24V*, 8,4W, 907 lm CRI≥90**P - CLAMP** *passacavo* 2 pcs included - *2 pz inclusi***OPTIONAL** *accessorio* 30W power supply equipped - *alimentatore incluso*
additional clamp - *passacavo aggiuntivo* **AC270 1N INT 22€/pz****PACKAGING** *imballo* 31x31x23 cm**NET WEIGHT** *peso netto* 2,4 KG**GROSS WEIGHT** *peso lordo* 4,4 KG*(dimnable foot switch - *pedaliera dimmerabile*)

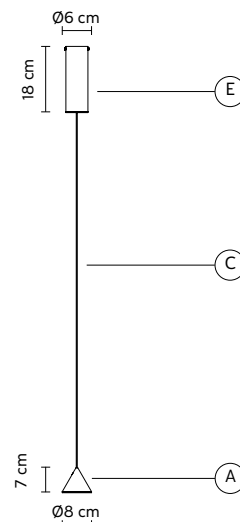
FILOMENA pendant - sospensione**SE2702N INT** INDOOR - 3000K€ 460,00 vat not incl**SE2701N INT** INDOOR - 2700K

Matteo Ugolini design

2021

A - LAMP *corpo lampada* matt black aluminum - *alluminio nero opaco***E - CEILING CUP** *rosone* matt black metal - *metallo nero opaco***C - ELECTRICAL CABLE** *cavo elettrico* black 2 meters - *2 metri nero***ELECTRICAL SYSTEM** *dispositivo elettrico* LED 24V*, 8,4W, 907 lm CRI≥90**OPTIONAL** *accessorio* 30W power supply equipped - *alimentatore incluso***PACKAGING** *imballo* 31x31x23 cm**NET WEIGHT** *peso netto* 0,9 KG **GROSS WEIGHT** *peso lordo* 1,8 KG

*(dimnable cut phase - dimmerabile taglio di fase)

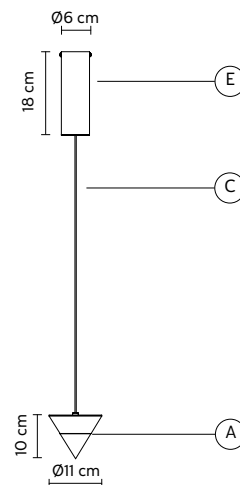
**FILOMENA** pendant - sospensione**SE2704N INT** INDOOR - 3000K€ 640,00 vat not incl**SE2703N INT** INDOOR - 2700K

Matteo Ugolini design

2021

A - LAMP *corpo lampada* matt black aluminum - *alluminio nero opaco***E - CEILING CUP** *rosone* matt black metal - *metallo nero opaco***C - ELECTRICAL CABLE** *cavo elettrico* black 2 meters - *2 metri nero***ELECTRICAL SYSTEM** *dispositivo elettrico* LED 24V*, 16,8W, 1821 lm CRI≥90**OPTIONAL** *accessorio* 30W power supply equipped - *alimentatore incluso***PACKAGING** *imballo* 31x31x23 cm**NET WEIGHT** *peso netto* 1,4 KG **GROSS WEIGHT** *peso lordo* 2,5 KG

*(dimnable cut phase - dimmerabile taglio di fase)

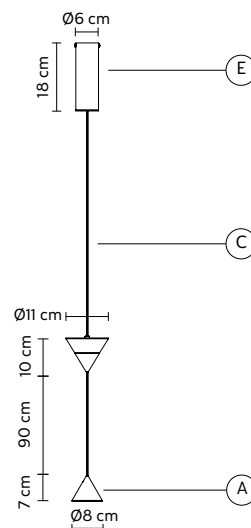
**FILOMENA** pendant - sospensione**SE2706N INT** INDOOR - 3000K€ 900,00 vat not incl**SE2705N INT** INDOOR - 2700K

Matteo Ugolini design

2021

A - LAMP *corpo lampada* matt black aluminum - *alluminio nero opaco***E - CEILING CUP** *rosone* matt black metal - *metallo nero opaco***C - ELECTRICAL CABLE** *cavo elettrico* black 2 meters - *2 metri nero***ELECTRICAL SYSTEM** *dispositivo elettrico* top: LED 24V*, 16,8W, 1821 lm CRI≥90
bottom: LED 24V*, 8,4W, 907 lm CRI≥90**OPTIONAL** *accessorio* 30W power supply equipped - *alimentatore incluso***PACKAGING** *imballo* 31x31x23 cm**NET WEIGHT** *peso netto* 1,6 KG **GROSS WEIGHT** *peso lordo* 3,2 KG

*(dimnable cut phase - dimmerabile taglio di fase)



FILOMENA wall lamp – applique**AP270BN INT** INDOOR – 3000K€ 2.143,00 vat not incl**AP270AN INT** INDOOR – 2700K

Matteo Ugolini design

2021

- LAMP lampada AP270 BN INT

A: 2x Filomena **80HP2702N** pag.56
 C: 1x Filomena **80HP2706N** pag.56
 E: 1x ceiling cup **SR270DN INT** pag.138

- LAMP lampada AP270 AN INT

A: 2x Filomena **80HP2701N** pag.56
 C: 1x Filomena **80HP2705N** pag.56
 E: 1x ceiling cup **SR270DN INT** pag.139

C - ELECTRICAL CABLE cavo elettrico

3x (black 8 meters – 8 metri nero)

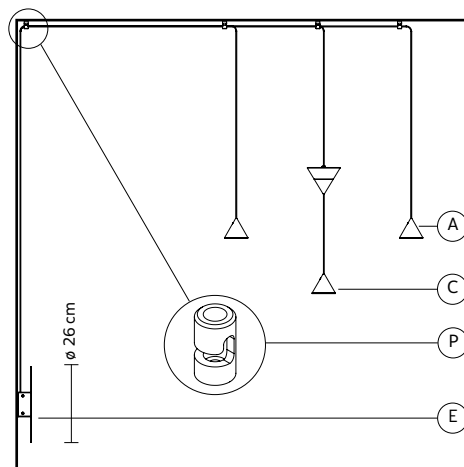
P - CLAMP passacavo

3x (2 pcs included – 2 pz inclusi)

OPTIONAL accessorio

60W* power supply equipped – *alimentatore incluso* **AC270AL INT**
 additional clamp – *passacavo aggiuntivo* **AC270IN INT 22€/pz**

*(0-10V dimmable – PWM – resistance)

**FILOMENA** cluster**SE270BN INT** INDOOR – 3000K€ 2.872,00 vat not incl**SE270AN INT** INDOOR – 2700K

Matteo Ugolini design

2021

- LAMP lampada SE270 BN INT

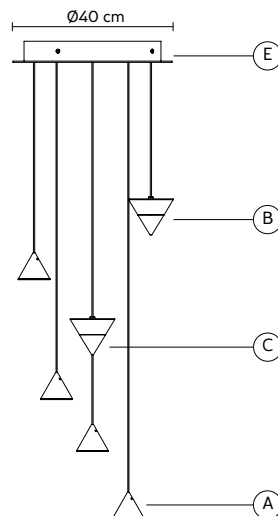
A: 3x Filomena **80SE2702N** pag.56
 B: 1x Filomena **80SE2704N** pag.56
 C: 1x Filomena **80SE2706N** pag.56
 E: 1x ceiling cup **SR270AN INT** pag.138

- LAMP lampada SE270 AN INT

A: 3x Filomena **80SE2701N** pag.56
 B: 1x Filomena **80SE2703N** pag.56
 C: 1x Filomena **80SE2705N** pag.56
 E: 1x ceiling cup **SR270AN INT** pag.138

OPTIONAL accessorio**2x60W*** power supply equipped – *alimentatore incluso* **AC270AL INT**

*(0-10V dimmable – PWM – resistance)

**FILOMENA** cluster**SE270DN INT** INDOOR – 3000K€ 4.047,00 vat not incl**SE270CN INT** INDOOR – 2700K

Matteo Ugolini design

2021

- LAMP lampada SE270 DN INT

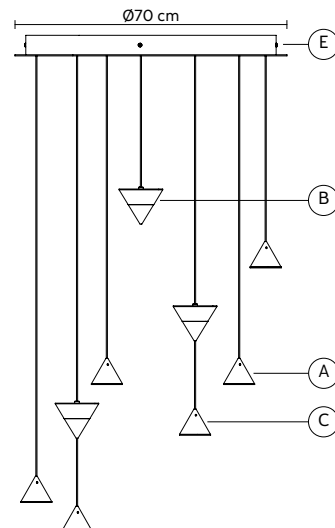
A: 4x Filomena **80SE2702N** pag.56
 B: 1x Filomena **80SE2704N** pag.56
 C: 2x Filomena **80SE2706N** pag.56
 E: 1x ceiling cup **SR270BN INT** pag.138

- LAMP lampada SE270 CN INT

A: 4x Filomena **80SE2701N** pag.56
 B: 1x Filomena **80SE2703N** pag.56
 C: 2x Filomena **80SE2705N** pag.56
 E: 1x ceiling cup **SR270BN INT** pag.138

OPTIONAL accessorio**2x60W*** power supply equipped – *alimentatore incluso* **AC270AL INT**

*(0-10V dimmable – PWM – resistance)



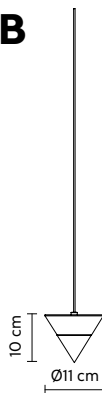
element A



matt black aluminum - <i>alluminio nero opaca</i>	
LED	24V*, 8,4W, 907 lm CRI≥90
PACKAGING <i>imballo</i>	21x21x20 cm
NET WEIGHT <i>peso netto</i>	0,4 KG
GROSS WEIGHT <i>peso lordo</i>	0,8 KG



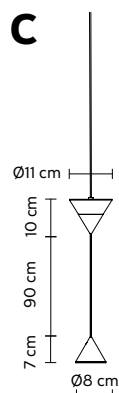
element B



matt black aluminum - <i>alluminio nero opaca</i>	
LED	24V*, 16,8W, 1821 lm CRI≥90
PACKAGING <i>imballo</i>	21x21x20 cm
NET WEIGHT <i>peso netto</i>	0,6 KG
GROSS WEIGHT <i>peso lordo</i>	1,2 KG



element C



matt black aluminum - <i>alluminio nero opaca</i>	
LED top	24V*, 16,8W, 1821 lm CRI≥90
LED bottom	24V*, 8,4W, 907 lm CRI≥90
PACKAGING <i>imballo</i>	31x31x23 cm
NET WEIGHT <i>peso netto</i>	1,1 KG
GROSS WEIGHT <i>peso lordo</i>	2,2 KG



BEWARE: Extra low voltage lamp, power supply necessary
ATTENZIONE: Lampada bassissima tensione, necessario alimentatore

A - element

electrical cable black 2 meters - <i>cavo elettrico 2 metri nero</i>	80SE2702N INDOOR - 3000K	€ 345,00	vat not incl
electrical cable black 2 meters - <i>cavo elettrico 2 metri nero</i>	80SE2701N INDOOR - 2700K	€ 345,00	vat not incl
electrical cable black 8 meters - <i>cavo elettrico 8 metri nero</i>	80HP2702N INDOOR - 3000K	€ 440,00	vat not incl
electrical cable black 8 meters - <i>cavo elettrico 8 metri nero</i>	80HP2701N INDOOR - 2700K	€ 440,00	vat not incl

B - element

electrical cable black 2 meters - <i>cavo elettrico 2 metri nero</i>	80SE2704N INDOOR - 3000K	€ 525,00	vat not incl
electrical cable black 2 meters - <i>cavo elettrico 2 metri nero</i>	80SE2703N INDOOR - 2700K	€ 525,00	vat not incl
electrical cable black 8 meters - <i>cavo elettrico 8 metri nero</i>	80HP2704N INDOOR - 3000K	€ 620,00	vat not incl
electrical cable black 8 meters - <i>cavo elettrico 8 metri nero</i>	80HP2703N INDOOR - 2700K	€ 620,00	vat not incl

C - element

electrical cable black 2 meters - <i>cavo elettrico 2 metri nero</i>	80SE2706N INDOOR - 3000K	€ 785,00	vat not incl
electrical cable black 2 meters - <i>cavo elettrico 2 metri nero</i>	80SE2705N INDOOR - 2700K	€ 785,00	vat not incl
electrical cable black 8 meters - <i>cavo elettrico 8 metri nero</i>	80HP2706N INDOOR - 3000K	€ 880,00	vat not incl
electrical cable black 8 meters - <i>cavo elettrico 8 metri nero</i>	80HP2705N INDOOR - 2700K	€ 880,00	vat not incl

E - ceiling cup

ceiling cup - <i>rosone ø40</i>	SR270AN INT pag.138	€ 345,00	vat not incl
ceiling cup - <i>rosone ø70</i>	SR270BN INT pag.138	€ 390,00	vat not incl
ceiling cup - <i>rosone ø40</i>	SR270CN INT pag.138	€ 345,00	vat not incl
ceiling cup - <i>rosone ø26</i>	SR270DN INT pag.139	€ 160,00	vat not incl

Optional composition

60W dimmable power supply - <i>alimentatore dimmerabile</i>	AC270AL INT	€ 91,00	vat not incl
aluminum clamp - <i>passacavo di alluminio</i>	AC2701N INT	€ 22,00	vat not incl

GANGSTER pendant - sospensione**SE641BB INT** INDOOR€ 605,00 vat not incl**SE641BV INT** INDOOR**SE641BG INT** INDOOR

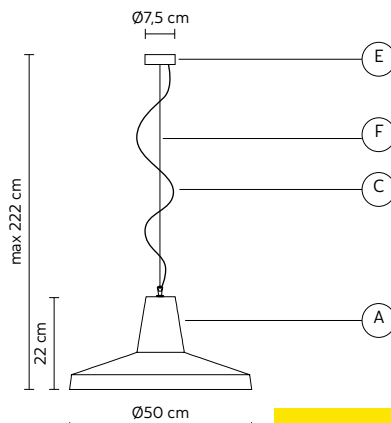
Matteo Ugolini design

NEWS 2024glossy white ceramic - *ceramica bianca lucida* **SE641BB INT**matt green ceramic - *ceramica verde opaca* **SE641BV INT**matt grey ceramic - *ceramica grigia opaca* **SE641BG INT**glossy white metal - *metallo bianco lucido* **SE641BB INT**matt white metal - *metallo bianco opaco* **SE641BV INT**glossy black metal - *metallo nero opaco* **SE641BG INT**transparent 2 meters - *2 metri trasparente* **SE641BB INT**transparent 2 meters - *2 metri trasparente* **SE641BV INT**black 2 meters - *2 metri nero* **SE641BG INT****A - LAMP** *corpo lampada***E - CEILING CUP** *rosone***C - ELECTRICAL CABLE** *cavo elettrico***ELECTRICAL SYSTEM** *dispositivo elettrico*

E27, 1x max 105W

OPTIONAL *accessorio*bulb not provided - *lampadina non inclusa* **700R pag.136****PACKAGING** *imballo*

38x62x62 cm

NET WEIGHT *peso netto* 4,1 KG**GROSS WEIGHT** *peso lordo* 8,9 KG**NEW COLORS 2024****GANGSTER** pendant - sospensione**SE642BB INT** INDOOR€ 605,00 vat not incl**SE642BV INT** INDOOR**SE642BG INT** INDOOR

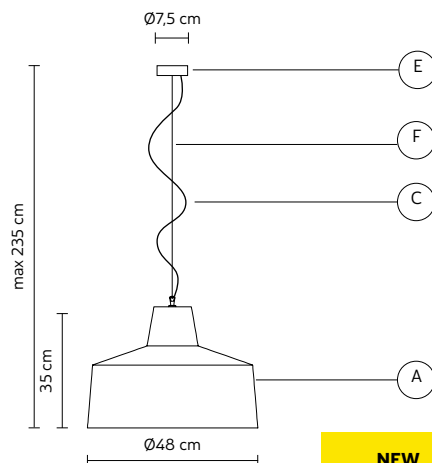
Matteo Ugolini design

NEWS 2024glossy white ceramic - *ceramica bianca lucida* **SE642BB INT**matt green ceramic - *ceramica verde opaca* **SE642BV INT**matt grey ceramic - *ceramica grigia opaca* **SE642BG INT**glossy white metal - *metallo bianco lucido* **SE642BB INT**matt white metal - *metallo bianco opaco* **SE642BV INT**glossy black metal - *metallo nero opaco* **SE642BG INT**transparent 2 meters - *2 metri trasparente* **SE642BB INT**transparent 2 meters - *2 metri trasparente* **SE642BV INT**black 2 meters - *2 metri nero* **SE642BG INT****A - LAMP** *corpo lampada***E - CEILING CUP** *rosone***C - ELECTRICAL CABLE** *cavo elettrico***ELECTRICAL SYSTEM** *dispositivo elettrico*

E27, 1x max 105W

OPTIONAL *accessorio*bulb not provided - *lampadina non inclusa* **700R pag.136****PACKAGING** *imballo*

48x62x62 cm

NET WEIGHT *peso netto* 6,7 KG**GROSS WEIGHT** *peso lordo* 12 KG**NEW COLORS 2024****GANGSTER** pendant - sospensione**SE643BB INT** INDOOR€ 390,00 vat not incl**SE643BV INT** INDOOR**SE643BG INT** INDOOR

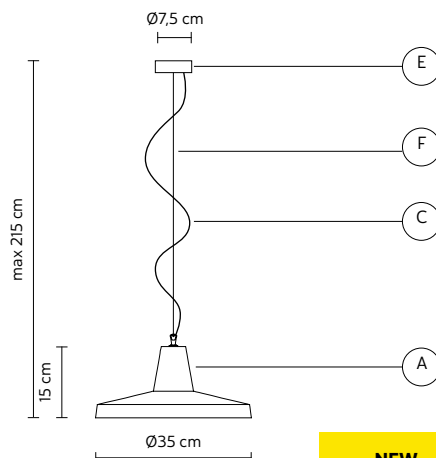
Matteo Ugolini design

NEWS 2024glossy white ceramic - *ceramica bianca lucida* **SE643BB INT**matt green ceramic - *ceramica verde opaca* **SE643BV INT**matt grey ceramic - *ceramica grigia opaca* **SE643BG INT**glossy white metal - *metallo bianco lucido* **SE643BB INT**matt white metal - *metallo bianco opaco* **SE643BV INT**glossy black metal - *metallo nero opaco* **SE643BG INT**transparent 2 meters - *2 metri trasparente* **SE643BB INT**transparent 2 meters - *2 metri trasparente* **SE643BV INT**black 2 meters - *2 metri nero* **SE643BG INT****A - LAMP** *corpo lampada***E - CEILING CUP** *rosone***C - ELECTRICAL CABLE** *cavo elettrico***ELECTRICAL SYSTEM** *dispositivo elettrico*

E27, 1x max 70W

OPTIONAL *accessorio*bulb not provided - *lampadina non inclusa* **700R pag.136****PACKAGING** *imballo*

31x36x36 cm

NET WEIGHT *peso netto* 2,1 KG**GROSS WEIGHT** *peso lordo* 3,3 KG**NEW COLORS 2024**

GANGSTER pendant - sospensione

SE644BB INT INDOOR

€ **390,00** vat not incl

SE644BV INT INDOOR

SE644BG INT INDOOR

Matteo Ugolini design

NEWS 2024

glossy white ceramic - *ceramica bianca lucida* **SE644BB INT**

matt green ceramic - *ceramica verde opaca* **SE644BV INT**

matt grey ceramic - *ceramica grigia opaca* **SE644BG INT**

glossy white metal - *metallo bianco lucido* **SE644BB INT**

matt white metal - *metallo bianco opaco* **SE644BV INT**

glossy black metal - *metallo nero opaco* **SE644BG INT**

transparent 2 meters - *2 metri trasparente* **SE644BB INT**

transparent 2 meters - *2 metri trasparente* **SE644BV INT**

black 2 meters - *2 metri nero* **SE644BG INT**

A - LAMP *corpo lampada*

E - CEILING CUP *rosone*

C - ELECTRICAL CABLE *cavo elettrico*

ELECTRICAL SYSTEM *dispositivo elettrico*

E27, 1x max 70W

OPTIONAL *accessorio*

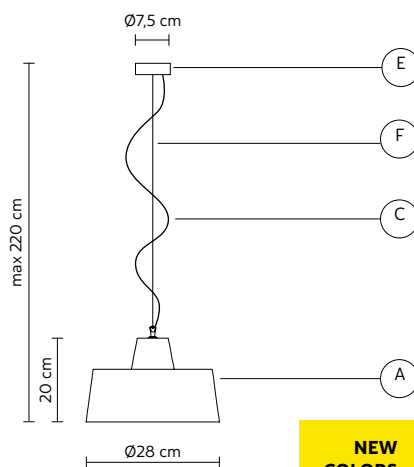
bulb not provided - *lampadina non inclusa* **700R pag.136**

PACKAGING *imballo*

33x42x42 cm

NET WEIGHT *peso netto* 2,4 KG

GROSS WEIGHT *peso lordo* 4,2 KG



**NEW
COLORS
2024**

Table with 2 columns and 15 rows, currently empty.

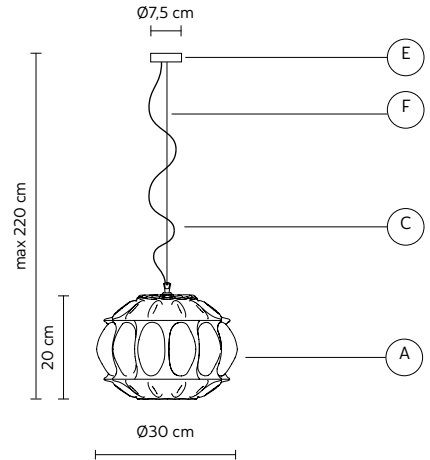
Table with 2 columns and 15 rows, currently empty.

GINGER pendant - sospensione**SE1161A INT** INDOOR€ 490,00 vat not incl**SE1161F INT** INDOOR

Edmondo Testaguzza design

2015

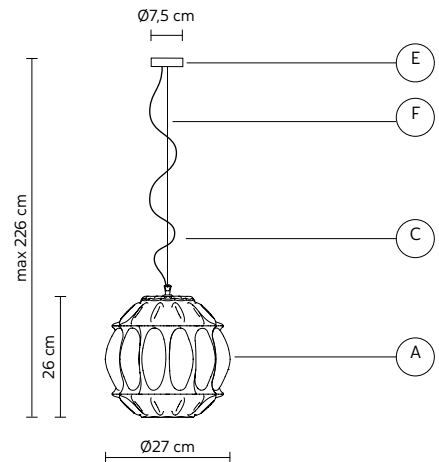
B - LAMPSHADE <i>paralume</i>	pale yellow glass - vetro paglierino SE116 1A INT smoked glass - vetro fumè SE116 1F INT
E - CEILING CUP <i>rosone</i>	transparent lacquered metal - metallo laccato trasparente
F - SUSPENSION CABLE <i>fune di sospensione</i>	steel 2 meters - acciaio 2 metri
C - ELECTRICAL CABLE <i>cavo elettrico</i>	black fabric cable 2 meters - 2 metri telato nero
ELECTRICAL SYSTEM <i>dispositivo elettrico</i>	E27, 1x max 77W
OPTIONAL <i>accessorio</i>	bulb not provided - lampadina non inclusa 700R pag.136
PACKAGING <i>imballo</i>	42x42x33 cm
NET WEIGHT <i>peso netto</i> 2,8 KG	GROSS WEIGHT <i>peso lordo</i> 4,1 KG

**GINGER** pendant - sospensione**SE1162A INT** INDOOR€ 490,00 vat not incl**SE1162F INT** INDOOR

Edmondo Testaguzza design

2015

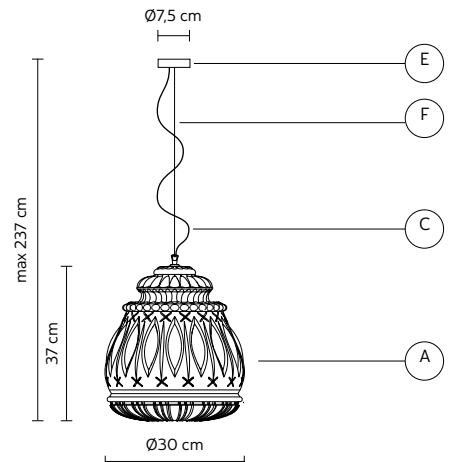
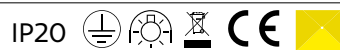
B - LAMPSHADE <i>paralume</i>	pale yellow glass - vetro paglierino SE116 2A INT smoked glass - vetro fumè SE116 2F INT
E - CEILING CUP <i>rosone</i>	transparent lacquered metal - metallo laccato trasparente
F - SUSPENSION CABLE <i>fune di sospensione</i>	steel 2 meters - acciaio 2 metri
C - ELECTRICAL CABLE <i>cavo elettrico</i>	black fabric cable 2 meters - 2 metri telato nero
ELECTRICAL SYSTEM <i>dispositivo elettrico</i>	E27, 1x max 77W
OPTIONAL <i>accessorio</i>	bulb not provided - lampadina non inclusa 700R pag.136
PACKAGING <i>imballo</i>	42x42x33 cm
NET WEIGHT <i>peso netto</i> 2,9 KG	GROSS WEIGHT <i>peso lordo</i> 4,2 KG

**GINGER** pendant - sospensione**SE1163A INT** INDOOR€ 570,00 vat not incl**SE1163F INT** INDOOR

Edmondo Testaguzza design

2015

B - LAMPSHADE <i>paralume</i>	pale yellow glass - vetro paglierino SE116 3A INT smoked glass - vetro fumè SE116 3F INT
E - CEILING CUP <i>rosone</i>	transparent lacquered metal - metallo laccato trasparente
F - SUSPENSION CABLE <i>fune di sospensione</i>	steel 2 meters - acciaio 2 metri
C - ELECTRICAL CABLE <i>cavo elettrico</i>	black fabric cable 2 meters - 2 metri telato nero
ELECTRICAL SYSTEM <i>dispositivo elettrico</i>	E27, 1x max 77W
OPTIONAL <i>accessorio</i>	bulb not provided - lampadina non inclusa 700R pag.136
PACKAGING <i>imballo</i>	50x50x50 cm
NET WEIGHT <i>peso netto</i> 3,6 KG	GROSS WEIGHT <i>peso lordo</i> 5,6 KG



GONZAGA pendant - sospensione **SE185FD EXT** INDOOR/OUTDOOR - **3000K**
SE185GD EXT INDOOR/OUTDOOR - **2700K**
SE185FC EXT INDOOR/OUTDOOR - **3000K**
SE185GC EXT INDOOR/OUTDOOR - **2700K**

€ 805,00 vat not incl

Matteo Ugolini, Luca De Bona, Dario De Meo design 2019

A - LAMP *corpo lampada* matt white aluminum - alluminio bianco opaco **SE185FD/SE185GD**
matt black aluminum - alluminio nero opaco **SE185FC/SE185GC**

E - CEILING CUP *rosone* matt black metal - metallo nero opaco

F - SUSPENSION CABLE *fune di sospensione* steel 2 meters - acciaio 2 metri







C - ELECTRICAL CABLE *cavo elettrico* black 2 meters - 2 metri nero

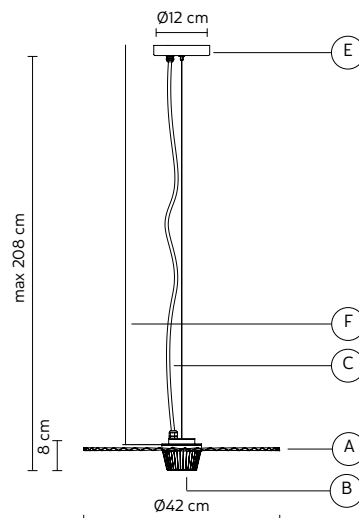
B - DIFFUSOR *diffusore* transparent pleated glass - vetro plissettato trasparente

ELECTRICAL SYSTEM *dispositivo elettrico* *LED 220V, 13W, 1200lm, CRI≥80

PACKAGING *imballo* 67x73x19 cm

NET WEIGHT *peso netto* 1,9 KG **GROSS WEIGHT** *peso lordo* 3,6 KG

*(cut phase dimmable - dimmerabile taglio di fase) IP65      



GONZAGA pendant - sospensione **SE185DC EXT** INDOOR/OUTDOOR - **3000K**
SE185DD EXT INDOOR/OUTDOOR - **2700K**

€ 925,00 vat not incl

Matteo Ugolini, Luca De Bona, Dario De Meo design 2019

A - LAMP *corpo lampada* brass-colored aluminum - alluminio color ottone

E - CEILING CUP *rosone* matt black metal - metallo nero opaco

F - SUSPENSION CABLE *fune di sospensione* steel 2 meters - acciaio 2 metri







C - ELECTRICAL CABLE *cavo elettrico* black 2 meters - 2 metri nero

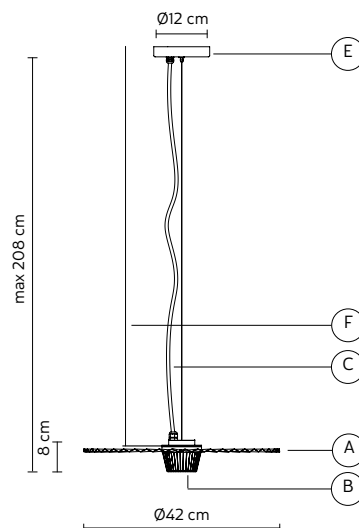
ELECTRICAL SYSTEM *dispositivo elettrico* *LED 220V, 13W, 1200lm, CRI≥80

B - DIFFUSOR *diffusore* transparent pleated glass - vetro plissettato trasparente

PACKAGING *imballo* 67x73x19 cm

NET WEIGHT *peso netto* 1,9 KG **GROSS WEIGHT** *peso lordo* 3,6 KG

*(cut phase dimmable - dimmerabile taglio di fase) IP65      



GONZAGA pendant - sospensione **SE185BD EXT** INDOOR/OUTDOOR - **3000K**
SE185ED EXT INDOOR/OUTDOOR - **2700K**
SE185BC EXT INDOOR/OUTDOOR - **3000K**
SE185EC EXT INDOOR/OUTDOOR - **2700K**

€ 835,00 vat not incl

Matteo Ugolini, Luca De Bona, Dario De Meo design 2019

A - LAMP *corpo lampada* matt white aluminum - alluminio bianco opaco **SE185BD/SE185ED**
matt black aluminum - alluminio nero opaco **SE185BC/SE185EC**

E - CEILING CUP *rosone* matt black metal - metallo nero opaco

F - SUSPENSION CABLE *fune di sospensione* steel 2 meters - acciaio 2 metri

C - ELECTRICAL CABLE *cavo elettrico* black 2 meters - 2 metri nero

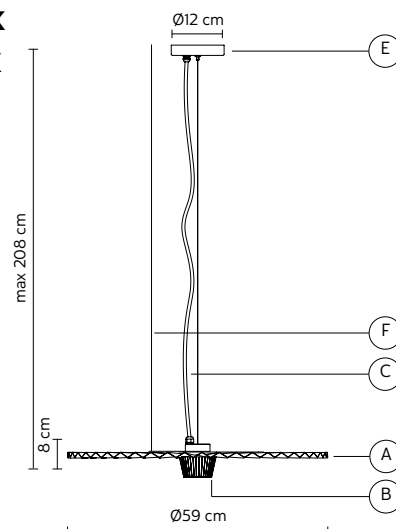
B - DIFFUSOR *diffusore* transparent pleated glass - vetro plissettato trasparente

ELECTRICAL SYSTEM *dispositivo elettrico* *LED 220V, 13W, 1200lm, CRI≥80

PACKAGING *imballo* 67x73x19 cm

NET WEIGHT *peso netto* 3,3 KG **GROSS WEIGHT** *peso lordo* 5,1 KG

*(cut phase dimmable - dimmerabile taglio di fase) IP65      



GONZAGA pendant - sospensione **SE185CC EXT** INDOOR/OUTDOOR - **3000K**
SE185CD EXT INDOOR/OUTDOOR - **2700K**

Matteo Ugolini, Luca De Bona, Dario De Meo design

2019

€ 1.040,00 vat not incl

A - LAMP *corpo lampada* brass-colored aluminum - *alluminio color ottone*

E - CEILING CUP *rosone* matt black metal - *metallo nero opaco*

F - SUSPENSION CABLE *fune di sospensione* steel 2 meters - *acciaio 2 metri*

C - ELECTRICAL CABLE *cavo elettrico* black 2 meters - *2 metri nero*

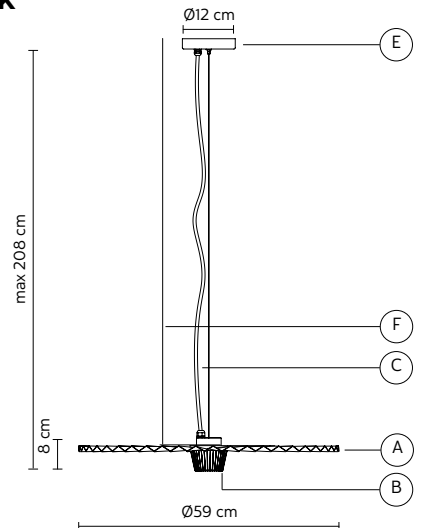
ELECTRICAL SYSTEM *dispositivo elettrico* *LED 220V, 13W, 1200lm, CRI≥80

B - DIFFUSOR *diffusore* transparent pleated glass - *vetro plissettato trasparente*

PACKAGING *imballo* 67x73x19 cm

NET WEIGHT *peso netto* 3,3 KG **GROSS WEIGHT** *peso lordo* 5,1 KG

* (cut phase dimmable - dimmerabile taglio di fase)



KIMONO pendant - sospensione **SE635V-INT** INDOOR

Matteo Ugolini design

2012

€ 825,00 vat not incl

A - LAMPSHADE *corpo lampada* white fiberglass - *vetrosina bianca*

E - CEILING CUP *rosone* matt white metal - *metallo bianco opaco*

F - SUSPENSION CABLE *fune di sospensione* steel 2 meters - *acciaio 2 metri*

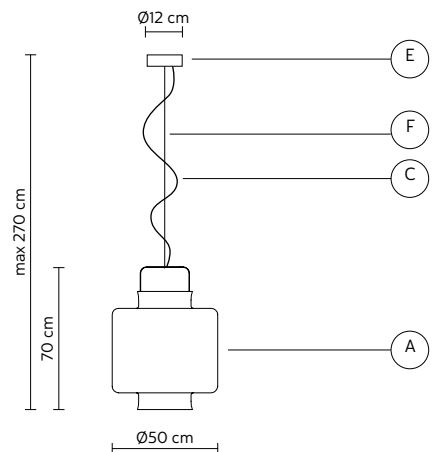
C - ELECTRICAL CABLE *cavo elettrico* transparent 2 meters - *2 metri trasparente*

OPTIONAL *accessorio* bulb not provided - *lampadina non inclusa* **700U pag.136**

ELECTRICAL SYSTEM *dispositivo elettrico* E27, 1x max 105W

PACKAGING *imballo* 63x63x67 cm

NET WEIGHT *peso netto* 4,4 KG **GROSS WEIGHT** *peso lordo* 8 KG



KIMONO pendant - sospensione **SE636V-INT** INDOOR

Matteo Ugolini design

2012

€ 825,00 vat not incl

A - LAMPSHADE *corpo lampada* white fiberglass - *vetrosina bianca*

E - CEILING CUP *rosone* matt white metal - *metallo bianco opaco*

F - SUSPENSION CABLE *fune di sospensione* steel 2 meters - *acciaio 2 metri*

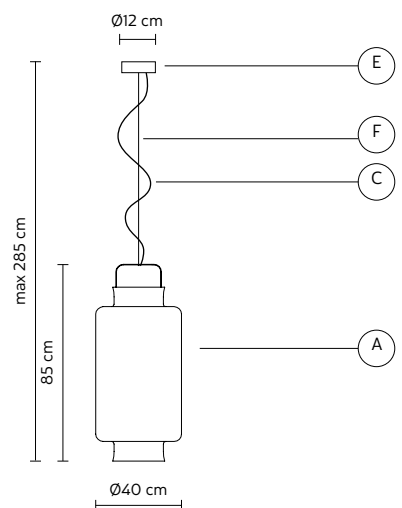
C - ELECTRICAL CABLE *cavo elettrico* transparent 2 meters - *2 metri trasparente*

OPTIONAL *accessorio* bulb not provided - *lampadina non inclusa* **700U pag.136**

ELECTRICAL SYSTEM *dispositivo elettrico* E27, 1x max 105W

PACKAGING *imballo* 63x63x67 cm

NET WEIGHT *peso netto* 3,5 KG **GROSS WEIGHT** *peso lordo* 5,5 KG

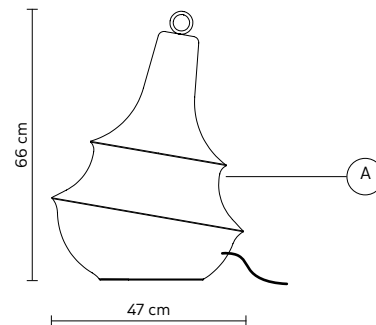
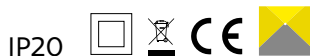


LADY D floor lamp – lampada da terra

Matteo Ugolini design

HP304PB INT INDOOR

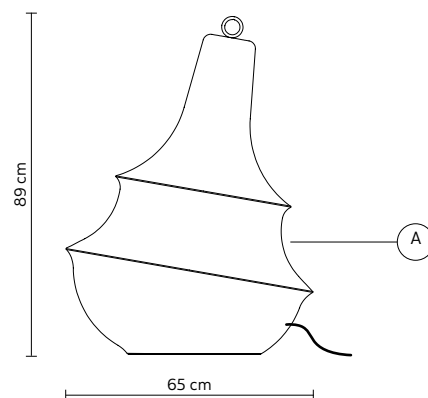
2023

€ 890,00 vat not incl**A - LAMP** *corpo lampada* matt white fiberglass – vetroresina bianco opaco**ELECTRICAL CABLE** *cavo elettrico* black 4 meters – 4 metri nero**ELECTRICAL SYSTEM** *dispositivo elettrico* E27, 1x max 18W LED**OPTIONAL** *accessorio* bulb not provided – lampadina non inclusa **700U pag.136****PACKAGING** *imballo* 60x60x70 cm**NET WEIGHT** *peso netto* 4,4 KG **GROSS WEIGHT** *peso lordo* 6,2 KG**LADY D** floor lamp – lampada da terra

Matteo Ugolini design

HP304GB INT INDOOR

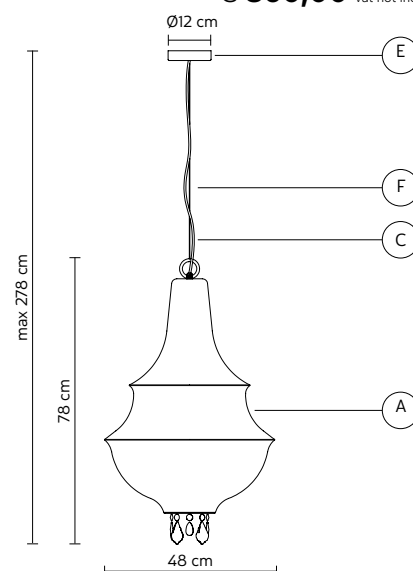
2023

€ 1.360,00 vat not incl**A - LAMP** *corpo lampada* matt white fiberglass – vetroresina bianco opaco**ELECTRICAL CABLE** *cavo elettrico* black 4 meters – 4 metri nero**ELECTRICAL SYSTEM** *dispositivo elettrico* E27, 1x max 18W LED**OPTIONAL** *accessorio* bulb not provided – lampadina non inclusa **700U pag.136****PACKAGING** *imballo* 70x70x80 cm**NET WEIGHT** *peso netto* 7,5 KG **GROSS WEIGHT** *peso lordo* 9,8 KG**LADY D** pendant – sospensione

Matteo Ugolini design

SE304PB INT INDOOR

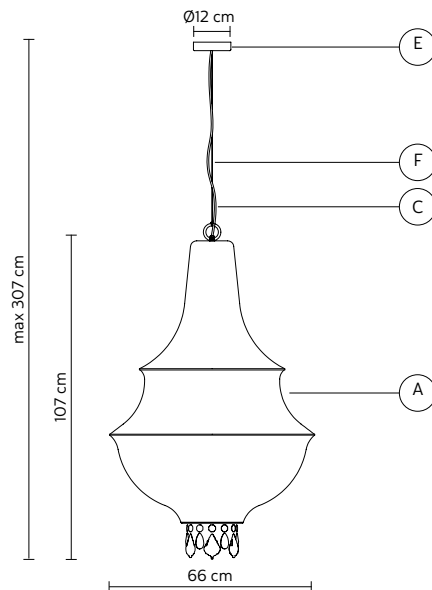
2023

€ 860,00 vat not incl**A - LAMP** *corpo lampada* matt white fiberglass – vetroresina bianco opaco**E - CEILING CUP** *rosone* matt black metal – metallo nero opaco**F - SUSPENSION CABLE** *fune di sospensione* steel 2 meters – acciaio 2 metri**C - ELECTRICAL CABLE** *cavo elettrico* black 2 meters – 2 metri nero**ELECTRICAL SYSTEM** *dispositivo elettrico* E27, 1x max 18W LED**OPTIONAL** *accessorio* bulb not provided – lampadina non inclusa **700U pag.136****PACKAGING** *imballo* 60x60x70 cm**NET WEIGHT** *peso netto* 3,8 KG **GROSS WEIGHT** *peso lordo* 5,5 KG

LADY D pendant - sospensione**SE304GB INT** INDOOR€ 1.300,00 vat not incl

Matteo Ugolini design

2023

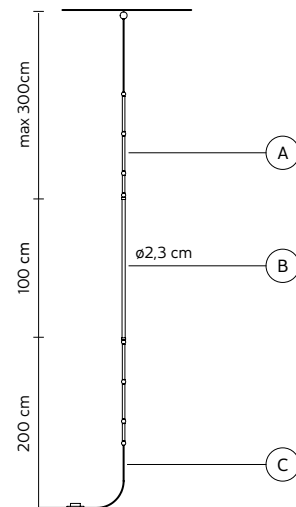
A - LAMP *corpo lampada* matt white fiberglass - *vetroresina bianco opaco***E - CEILING CUP** *rosone* matt black metal - *metallo nero opaco***F - SUSPENSION CABLE** *fune di sospensione* steel 2 meters - *acciaio 2 metri***C - ELECTRICAL CABLE** *cavo elettrico* black 2 meters - *2 metri nero***ELECTRICAL SYSTEM** *dispositivo elettrico* E27, 1x max 18W LED**OPTIONAL** *accessorio* bulb not provided - *lampadina non inclusa* **700U pag.136****PACKAGING** *imballo* 70x70x80 cm**NET WEIGHT** *peso netto* 6,5 KG **GROSS WEIGHT** *peso lordo* 8,5 KG**LEDA** hanging floor lamp - cielo terra**HP293AN INT** INDOOR€ 975,00 vat not incl

Luca De Bona & Dario De Meo design

2022

A - LAMP *corpo lampada* matt black aluminum - *alluminio nero opaco* **HP293AN INT**
matt bronze aluminum - *alluminio bronzo opaco* **HP293AO INT****B - SHADE** *diffusore* matt white silicone - *silicone bianco opaco***C - ELECTRICAL CABLE** *cavo elettrico* black 3+2+2 meters - *3+2+2 metri nero***ELECTRICAL SYSTEM** *dispositivo elettrico* LED 24V, 14,4W, 922 lm, 3000K, CRI≥90**OPTIONAL** *accessorio* power supply equipped - *alimentatore incluso***PACKAGING** *imballo* 45x45x10 cm**NET WEIGHT** *peso netto* 1,8 KG **GROSS WEIGHT** *peso lordo* 2,8 KG

*(foot dimmable switch - pedaliera dimmerabile)

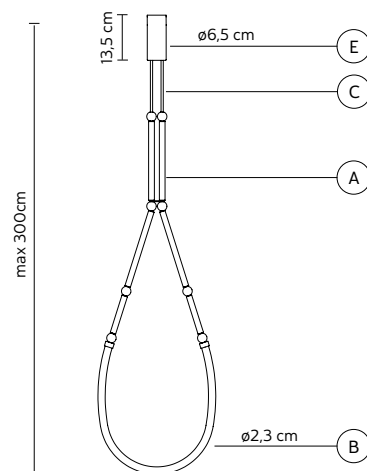
**LEDA** pendant - sospensione**SE293AN INT** INDOOR€ 890,00 vat not incl

Luca De Bona & Dario De Meo design

2022

A - LAMP *corpo lampada* matt black aluminum - *alluminio nero opaco* **SE293AN INT**
matt bronze aluminum - *alluminio bronzo opaco* **SE293AO INT****B - SHADE** *diffusore* matt white silicone - *silicone bianco opaco***C - ELECTRICAL CABLE** *cavo elettrico* black 3+3 meters - *3+3 metri nero***E - CEILING CUP** *rosone* matt black metal - *metallo nero opaco***ELECTRICAL SYSTEM** *dispositivo elettrico* LED 24V, 14,4W, 922 lm, 3000K, CRI≥90**OPTIONAL** *accessorio* power supply equipped - *alimentatore incluso***PACKAGING** *imballo* 45x45x10 cm**NET WEIGHT** *peso netto* 1,6 KG **GROSS WEIGHT** *peso lordo* 2,6 KG

*(0-10V dimmable - dimmerabile 0-10V)



LEDA pendant - sospensione

SE293BN INT INDOOR
SE293BO INT INDOOR

€ **955,00** vat not incl

Luca De Bona & Dario De Meo design

2022

A - LAMP *corpo lampada*

matt black aluminum - *alluminio nero opaco* **SE293BN INT**
matt bronze aluminum - *alluminio bronzo opaco* **SE293BO INT**

B - SHADE *diffusore*

matt white silicone - *silicone bianco opaco*

C - ELECTRICAL CABLE *cavo elettrico*

black 3+3 meters - *3+3 metri nero*

E - CEILING CUP *rosone*

matt black metal - *metallo nero opaco*

ELECTRICAL SYSTEM *dispositivo elettrico*

LED 24V, 14,4W, 922 lm, 3000K, CRI≥90

OPTIONAL *accessorio*

power supply equipped - *alimentatore incluso*

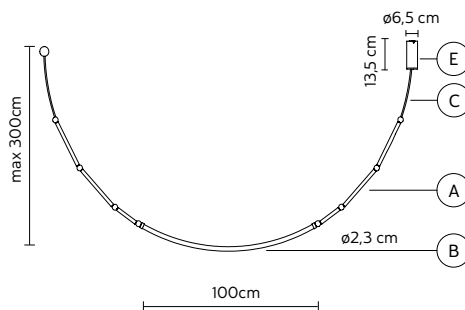
PACKAGING *imballo*

45x45x10 cm

NET WEIGHT *peso netto* 1,8 KG

GROSS WEIGHT *peso lordo* 2,8 KG

*(0-10V dimmable - dimmerabile 0-10V)



LEDA pendant - sospensione

SE293GN INT INDOOR
SE293GO INT INDOOR

€ **1.980,00** vat not incl

Luca De Bona & Dario De Meo design

2022

A - LAMP *corpo lampada*

matt black aluminum - *alluminio nero opaco* **SE293GN INT**
matt bronze aluminum - *alluminio bronzo opaco* **SE293GO INT**
power supply equipped - *alimentatore incluso**

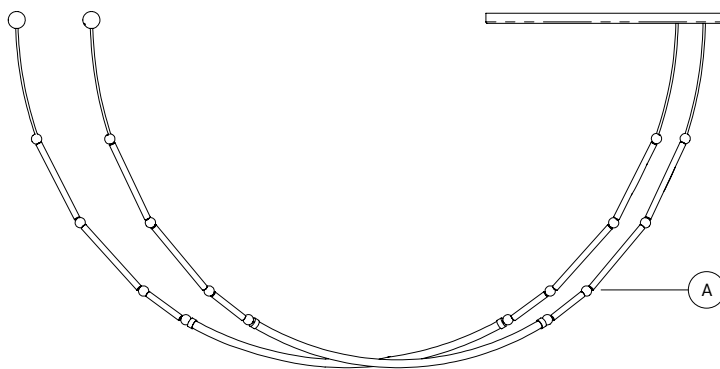
SE293GN INT

- SE293N1 INT 2pz pag.59
- SR293N3 INT 1pz pag.59

SE293GO INT

- SE293O1 INT 2pz pag.59
- SR293N3 INT 1pz pag.59

*(0-10V dimmable - dimmerabile 0-10V)



LEDA pendant - sospensione

SE293CN INT INDOOR
SE293CO INT INDOOR

€ **2.785,00** vat not incl

Luca De Bona & Dario De Meo design

2022

A - LAMP *corpo lampada*

matt black aluminum - *alluminio nero opaco* **SE293CN INT**
matt bronze aluminum - *alluminio bronzo opaco* **SE293CO INT**
power supply equipped - *alimentatore incluso**

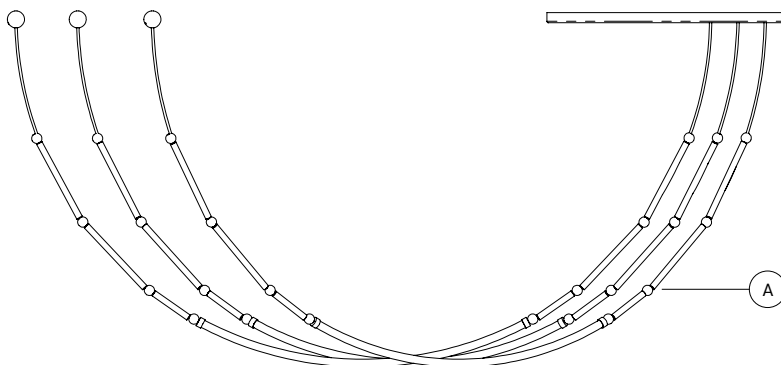
SE293CN INT

- SE293N1 INT 3pz pag.59
- SR293N3 INT 1pz pag.59

SE293CO INT

- SE293O1 INT 3pz pag.59
- SR293N3 INT 1pz pag.59

*(0-10V dimmable - dimmerabile 0-10V)



LEDA pendant - sospensione

SE293EN INT INDOOR
SE293EO INT INDOOR

€ 2.785,00 vat not incl

Luca De Bona & Dario De Meo design

2022

A - LAMP *corpo lampada*

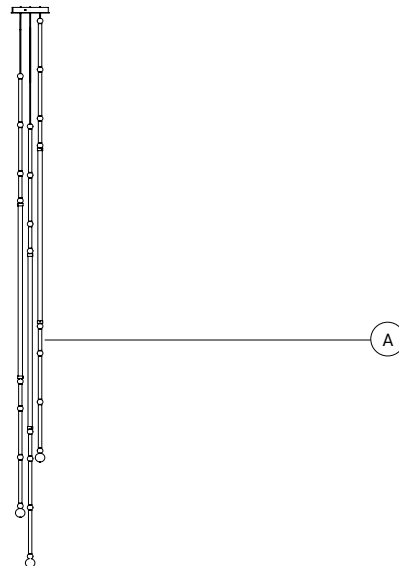
matt black aluminum - *alluminio nero opaco* **SE293EN INT**
matt bronze aluminum - *alluminio bronzo opaco* **SE293EO INT**
power supply equipped - *alimentatore incluso**

SE293EN INT

- SE293N1 INT 3pz pag.59
- SR293N2 INT 1pz pag.59

SE293EO INT

- SE293O1 INT 3pz pag.59
- SR293N2 INT 1pz pag.59



*(0-10V dimmable - dimmerabile 0-10V)

LEDA pendant - sospensione

SE293HN INT INDOOR
SE293HO INT INDOOR

€ 3.655,00 vat not incl

Luca De Bona & Dario De Meo design

2022

A - LAMP *corpo lampada*

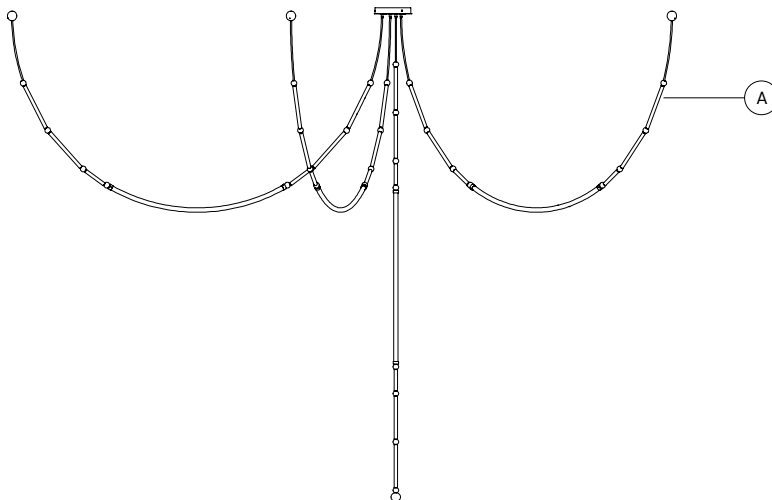
matt black aluminum - *alluminio nero opaco* **SE293HN INT**
matt bronze aluminum - *alluminio bronzo opaco* **SE293HO INT**
power supply equipped - *alimentatore incluso**

SE293HN INT

- SE293N1 INT 4pz pag.59
- SR293N2 INT 1pz pag.59

SE293HO INT

- SE293O1 INT 4pz pag.59
- SR293N2 INT 1pz pag.59



*(0-10V dimmable - dimmerabile 0-10V)

LEDA pendant - sospensione

SE293DN INT INDOOR
SE293DO INT INDOOR

€ 5.265,00 vat not incl

Luca De Bona & Dario De Meo design

2022

A - LAMP *corpo lampada*

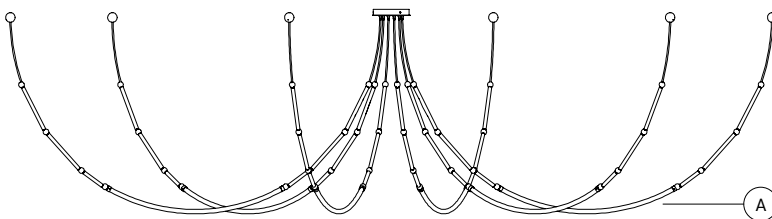
matt black aluminum - *alluminio nero opaco* **SE293DN INT**
matt bronze aluminum - *alluminio bronzo opaco* **SE293DO INT**
power supply equipped - *alimentatore incluso**

SE293DN INT

- SE293N1 INT 6pz pag.59
- SR293N2 INT 1pz pag.59

SE293DO INT

- SE293O1 INT 6pz pag.59
- SR293N2 INT 1pz pag.59



*(0-10V dimmable - dimmerabile 0-10V)

LEDA element for composition

SE293N1 INT INDOOR

€ 805,00 vat not incl

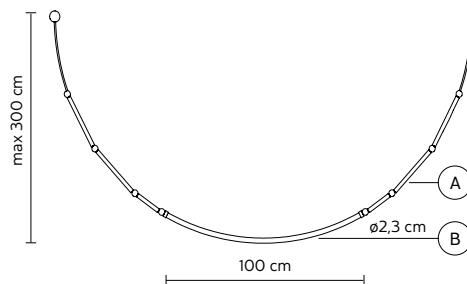
SE293O1 INT INDOOR

Luca De Bona & Dario De Meo design

2022

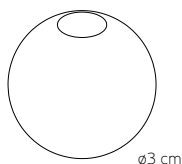
A - LAMP *corpo lampada*matt black aluminum - *alluminio nero opaco* SE293N1 INT
matt bronze aluminum - *alluminio bronzo opaco* SE293O1 INT**B - SHADE** *diffusore*matt white silicone - *silicone bianco opaco***ELECTRICAL CABLE** *cavo elettrico*black 3+3 meters - *3+3 metri nero***ELECTRICAL SYSTEM** *dispositivo elettrico*LED 24V, 14,4W, 922 lm, 3000K, CRI \geq 90**OPTIONAL** *accessorio*20W power supply - *alimentatore* AC293AL EXT **65€**
multiple comp. ceiling cups - *rosoni comp. multiple* pag.59**PACKAGING** *imballo*

45x45x10 cm

NET WEIGHT *peso netto* 1,4 KG**GROSS WEIGHT** *peso lordo* 2,4 KG**BEWARE:** Extra low voltage lamp, power supply necessary**ATTENZIONE:** Lampada bassissima tensione, necessario alimentatore**LEDA** optional - accessori

Luca De Bona & Dario De Meo design

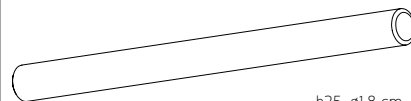
2022



ø3 cm

AC293SN INT € 32,00 vat not inclmatt black aluminum - *alluminio nero opaco***AC293SO INT** € 32,00 vat not inclmatt bronze aluminum - *alluminio bronzo opaco*

h12,5 ø1,8 cm

AC293N2 INT € 27,00 vat not inclmatt black aluminum - *alluminio nero opaco***AC293O2 INT** € 27,00 vat not inclmatt bronze aluminum - *alluminio bronzo opaco*

h25 ø1,8 cm

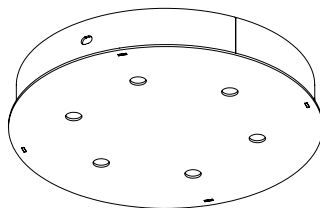
AC293N3 INT € 30,00 vat not inclmatt black aluminum - *alluminio nero opaco***AC293O3 INT** € 30,00 vat not inclmatt bronze aluminum - *alluminio bronzo opaco***LEDA** multiple comp. ceiling cups - *rosoni comp. multiple*

Luca De Bona & Dario De Meo design

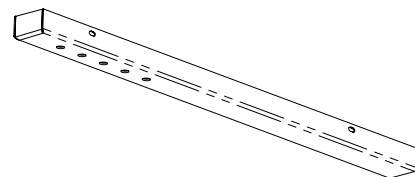
2022



h13,5 ø6,5cm

SR293N1 INT € 85,00 vat not inclmatt black metal - *metallo nero opaco*
power supply not included

h4 ø20cm

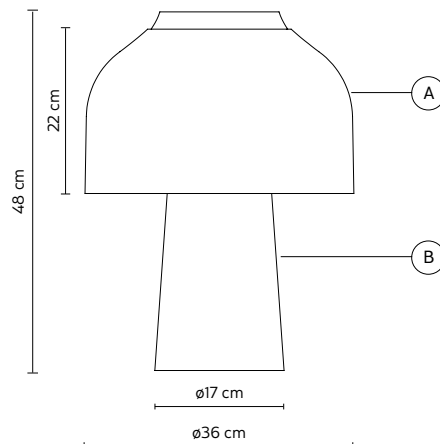
SR293N2 INT € 240,00 vat not inclmatt black metal - *metallo nero opaco*
power supply not included

70x5xh3 cm

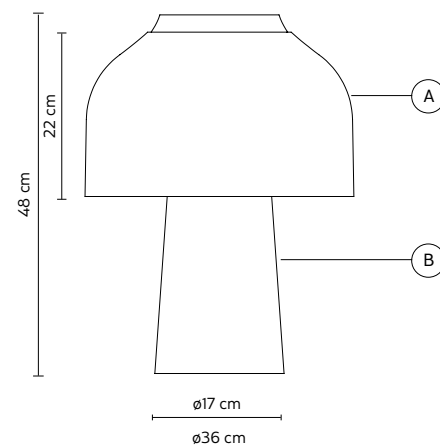
SR293N3 INT € 240,00 vat not inclmatt black metal - *metallo nero opaco*
power supply not included

LILLY table lamp - lampada da tavolo

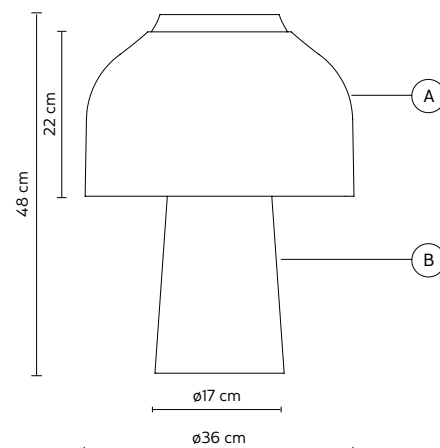
Giorgio Silla design

CT311AB INT INDOOR**NEWS 2024****€ 790,00** vat not incl**A - LAMPSHADE** diffusore frosted white glass - vetro bianco satinato**B - LAMP** corpo lampada frosted white glass - vetro bianco satinato**ELECTRICAL CABLE** cavo elettrico black fabric cable 2 meters - 2 metri nero telato**ELECTRICAL SYSTEM** dispositivo elettrico E27, 2 x max 18W LED**OPTIONAL** accessorio bulbs not provided - lampadina non inclusa **700R pag.136****PACKAGING** imballo 40X40X60 cm**NET WEIGHT** peso netto 4,5 KG **GROSS WEIGHT** peso lordo 6,5 KG**LILLY** table lamp - lampada da tavolo

Giorgio Silla design

CT311AF INT INDOOR**NEWS 2024****€ 790,00** vat not incl**A - LAMPSHADE** diffusore smoked glass - vetro fumè**B - LAMP** corpo lampada frosted smoked glass - vetro fumè satinato**ELECTRICAL CABLE** cavo elettrico black fabric cable 2 meters - 2 metri nero telato**ELECTRICAL SYSTEM** dispositivo elettrico E27, 2 x max 18W LED**OPTIONAL** accessorio bulbs not provided - lampadina non inclusa **700R pag.136****PACKAGING** imballo 40X40X60 cm**NET WEIGHT** peso netto 4,5 KG **GROSS WEIGHT** peso lordo 6,5 KG**LILLY** table lamp - lampada da tavolo

Giorgio Silla design

CT311AT INT INDOOR**NEWS 2024****€ 830,00** vat not incl**A - LAMPSHADE** diffusore trasparent glass - vetro trasparente**B - LAMP** corpo lampada trasparent glass - vetro trasparente**ELECTRICAL CABLE** cavo elettrico black fabric cable 2 meters - 2 metri nero telato**ELECTRICAL SYSTEM** dispositivo elettrico E27, 2 x max 18W LED**OPTIONAL** accessorio bulbs not provided - lampadina non inclusa **700R pag.136****PACKAGING** imballo 40X40X60 cm**NET WEIGHT** peso netto 4,5 KG **GROSS WEIGHT** peso lordo 6,5 KG

MAOO table lamp - lampada da tavolo**CT312AB INT** INDOOR€ 390,00 vat not incl**CT312AN INT** INDOOR

Matteo Ugolini design

NEWS 2024

A - LAMP *corpo lampada* matt white ceramic - *ceramica bianco opaco* **CT312AB INT**
 matt charcoal grey ceramic - *ceramica antracite opaco* **CT312AN INT**

B - LAMPSHADE *paralume* white frosted glass - *vetro bianco satinato*

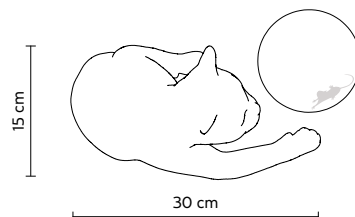
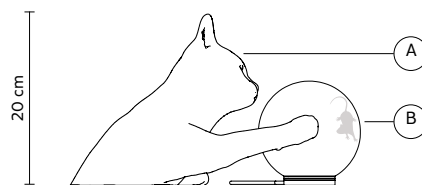
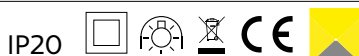
ELECTRICAL CABLE *cavo elettrico* black 2 meters - *2 metri nero*

ELECTRICAL SYSTEM *dispositivo elettrico* G9, 1 x max 5W LED

OPTIONAL *accessorio* bulb not provided - *lampadina non inclusa* **700G pag.137**

PACKAGING *imballo* 24x24x39 cm

NET WEIGHT *peso netto* 2,2 KG **GROSS WEIGHT** *peso lordo* 2,8 KG

**MAOO** table lamp - lampada da tavolo**CT312AA INT** INDOOR€ 460,00 vat not incl**CT312AF INT** INDOOR**CT312AC INT** INDOOR

Matteo Ugolini design

NEWS 2024

A - LAMP *corpo lampada* orange velvet ceramic - *ceramica vellutata arancio* **CT312AA INT**
 fucsia velvet ceramic - *ceramica vellutata fucsia* **CT312AF INT**
 light blue velvet ceramic - *ceramica vellutata celeste* **CT312AC INT**

B - LAMPSHADE *paralume* white frosted glass - *vetro bianco satinato*

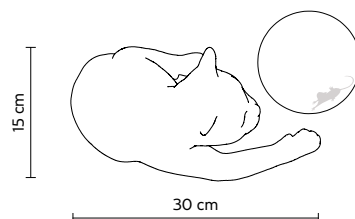
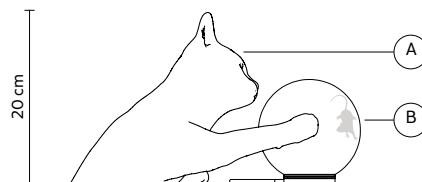
ELECTRICAL CABLE *cavo elettrico* black 2 meters - *2 metri nero*

ELECTRICAL SYSTEM *dispositivo elettrico* G9, 1 x max 5W LED

OPTIONAL *accessorio* bulb not provided - *lampadina non inclusa* **700G pag.137**

PACKAGING *imballo* 24x24x39 cm

NET WEIGHT *peso netto* 2,2 KG **GROSS WEIGHT** *peso lordo* 2,8 KG

**MAOO** table lamp - lampada da tavolo**CT312BN INT** INDOOR€ 160,00 vat not incl

Matteo Ugolini design

NEWS 2024

A - LAMPSHADE *paralume* white frosted glass - *vetro bianco satinato*

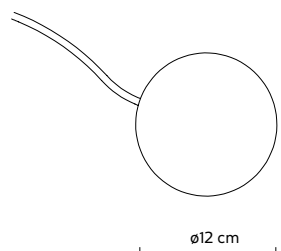
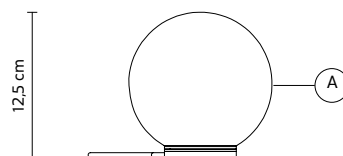
ELECTRICAL CABLE *cavo elettrico* black 2 meters - *2 metri nero*

ELECTRICAL SYSTEM *dispositivo elettrico* G9, 1 x max 5W LED

OPTIONAL *accessorio* bulb not provided - *lampadina non inclusa* **700G pag.137**

PACKAGING *imballo* 21x21x20 cm

NET WEIGHT *peso netto* 1 KG **GROSS WEIGHT** *peso lordo* 1,5 KG



MAOO wall lamp - applique

AP312AB INT INDOOR

€ 390,00 vat not incl

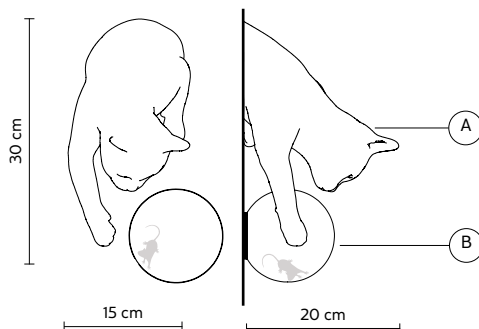
AP312AN INT INDOOR

Matteo Ugolini design

NEWS 2024

A - LAMP <i>corpo lampada</i>	matt white ceramic - <i>ceramica bianco opaco</i> AP312AB INT matt charcoal grey ceramic - <i>ceramica antracite opaco</i> AP312AN INT
B - LAMPSHADE <i>paralume</i>	white frosted glass - <i>vetro bianco satinato</i>
ELECTRICAL SYSTEM <i>dispositivo elettrico</i>	G9, 1 x max 5W LED
OPTIONAL <i>accessorio</i>	bulb not provided - <i>lampadina non inclusa</i> 700G pag.137
PACKAGING <i>imballo</i>	24x24x39 cm
NET WEIGHT <i>peso netto</i> 2,2 KG	GROSS WEIGHT <i>peso lordo</i> 2,8 KG

IP20     



MAOO wall lamp - applique

AP312AA INT INDOOR

€ 460,00 vat not incl

AP312AF INT INDOOR

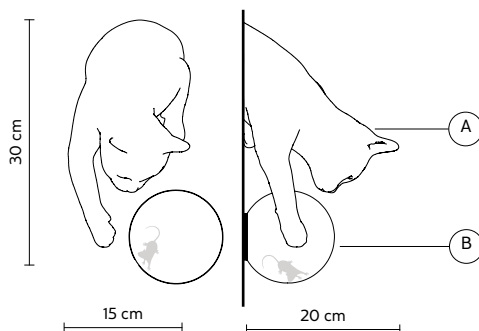
Matteo Ugolini design

NEWS 2024

AP312AC INT INDOOR

A - LAMP <i>corpo lampada</i>	orange velvet ceramic - <i>ceramica vellutata arancio</i> AP312AA INT fucsia velvet ceramic - <i>ceramica vellutata fucsia</i> AP312AF INT light blue velvet ceramic - <i>ceramica vellutata celeste</i> AP312AC INT
B - LAMPSHADE <i>paralume</i>	white frosted glass - <i>vetro bianco satinato</i>
ELECTRICAL SYSTEM <i>dispositivo elettrico</i>	G9, 1 x max 5W LED
OPTIONAL <i>accessorio</i>	bulb not provided - <i>lampadina non inclusa</i> 700G pag.137
PACKAGING <i>imballo</i>	24x24x39 cm
NET WEIGHT <i>peso netto</i> 2,2 KG	GROSS WEIGHT <i>peso lordo</i> 2,8 KG

IP20     



MAOO wall lamp - applique

AP312BN INT INDOOR

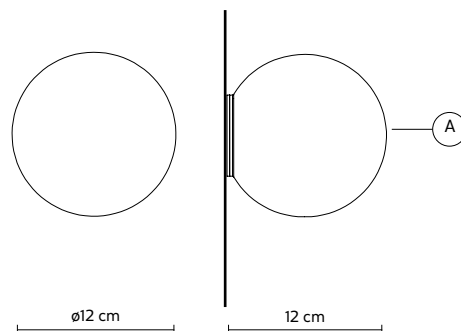
€ 160,00 vat not incl

Matteo Ugolini design

NEWS 2024

A - LAMPSHADE <i>paralume</i>	white frosted glass - <i>vetro bianco satinato</i>
ELECTRICAL SYSTEM <i>dispositivo elettrico</i>	G9, 1 x max 5W LED
OPTIONAL <i>accessorio</i>	bulb not provided - <i>lampadina non inclusa</i> 700G pag.137
PACKAGING <i>imballo</i>	21x21x20 cm
NET WEIGHT <i>peso netto</i> 1 KG	GROSS WEIGHT <i>peso lordo</i> 1,5 KG

IP20     



MEK pendant - sospensione**SE1071B INT** INDOOR**SE1071N INT** INDOOR**SE1071R INT** INDOOR

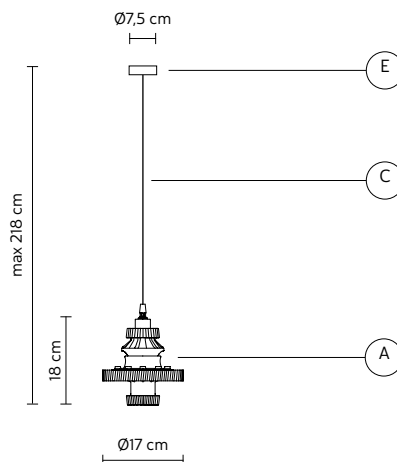
€ 345,00 vat not incl

€ 345,00 vat not incl

€ 430,00 vat not incl

Stefano Bizzarri & Claudio Cinti design

2015/2020

matt white ceramic - *ceramica bianca opaca* **SE1071B INT**matt black ceramic - *ceramica nera opaca* **SE1071N INT****A - LAMP** *corpo lampada* glossy white & bronze ceramic - *ceramica bianca e bronzo lucido* **SE1071R INT**matt white metal - *metallo bianco opaco* **SE1071B INT**matt black metal - *metallo nero opaco* **SE1071N INT****E - CEILING CUP** *rosone* glossy white metal - *metallo bianco lucido* **SE1071R INT**white fabric cable 2 meters - *2 metri telato bianco* **SE1071B INT**black fabric cable 2 meters - *2 metri telato nero* **SE1071N INT****C - ELECTRICAL CABLE** *cavo elettrico* white fabric cable 2 meters - *2 metri telato bianco* **SE1071R INT****ELECTRICAL SYSTEM** *dispositivo elettrico* E27, 1x max 105W**OPTIONAL** *accessorio* bulb not provided - *lampadina non inclusa* **700L pag.136****PACKAGING** *imballo* 32x24x32 cm**NET WEIGHT** *peso netto* 1,3 KG **GROSS WEIGHT** *peso lordo* 2,2 KG**MEK** pendant - sospensione**SE1072B INT** INDOOR**SE1072N INT** INDOOR**SE1072R INT** INDOOR

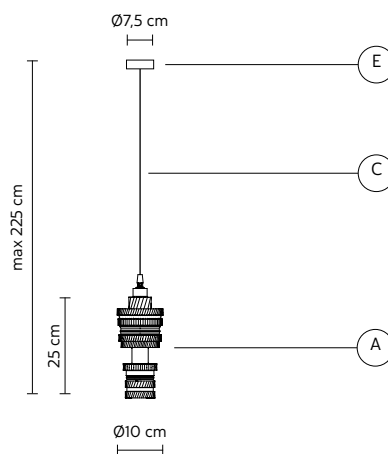
€ 345,00 vat not incl

€ 345,00 vat not incl

€ 430,00 vat not incl

Stefano Bizzarri & Claudio Cinti design

2015/2020

matt white ceramic - *ceramica bianca opaca* **SE1072B INT**matt black ceramic - *ceramica nera opaca* **SE1072N INT****A - LAMP** *corpo lampada* glossy white & bronze ceramic - *ceramica bianca e bronzo lucido* **SE1072R INT**matt white metal - *metallo bianco opaco* **SE1072B INT**matt black metal - *metallo nero opaco* **SE1072N INT****E - CEILING CUP** *rosone* glossy white metal - *metallo bianco lucido* **SE1072R INT**white fabric cable 2 meters - *2 metri telato bianco* **SE1072B INT**black fabric cable 2 meters - *2 metri telato nero* **SE1072N INT****C - ELECTRICAL CABLE** *cavo elettrico* white fabric cable 2 meters - *2 metri telato bianco* **SE1072R INT****ELECTRICAL SYSTEM** *dispositivo elettrico* E27, 1x max 105W**OPTIONAL** *accessorio* bulb not provided - *lampadina non inclusa* **700L pag.136****PACKAGING** *imballo* 32x24x32 cm**NET WEIGHT** *peso netto* 1,3 KG **GROSS WEIGHT** *peso lordo* 2,2 KG**MEK** pendant - sospensione**SE1073B INT** INDOOR**SE1073N INT** INDOOR**SE1073R INT** INDOOR

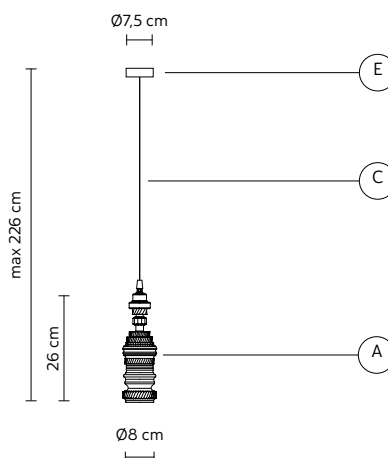
€ 345,00 vat not incl

€ 345,00 vat not incl

€ 430,00 vat not incl

Stefano Bizzarri & Claudio Cinti design

2015/2020

matt white ceramic - *ceramica bianca opaca* **SE1073B INT**matt black ceramic - *ceramica nera opaca* **SE1073N INT****A - LAMP** *corpo lampada* glossy white & bronze ceramic - *ceramica bianca e bronzo lucido* **SE1073R INT**matt white metal - *metallo bianco opaco* **SE1073B INT**matt black metal - *metallo nero opaco* **SE1073N INT****E - CEILING CUP** *rosone* glossy white metal - *metallo bianco lucido* **SE1073R INT**white fabric cable 2 meters - *2 metri telato bianco* **SE1073B INT**black fabric cable 2 meters - *2 metri telato nero* **SE1073N INT****C - ELECTRICAL CABLE** *cavo elettrico* white fabric cable 2 meters - *2 metri telato bianco* **SE1073R INT****ELECTRICAL SYSTEM** *dispositivo elettrico* E27, 1x max 105W**OPTIONAL** *accessorio* bulb not provided - *lampadina non inclusa* **700L pag.136****PACKAGING** *imballo* 32x24x32 cm**NET WEIGHT** *peso netto* 0,9 KG **GROSS WEIGHT** *peso lordo* 1,4 KG

MOBY DICK pendant - sospensione

Matteo Ugolini design

SE646P INDOOR

2013

€ 805,00 vat not incl

A - STRUCTURE *struttura* white fiberglass - vetroresina bianco

E - CEILING CUP *rosone* matt white metal - metallo bianco opaco

F - SUSPENSION CABLE *fune di sospensione* steel 2 meters - acciaio 2 metri

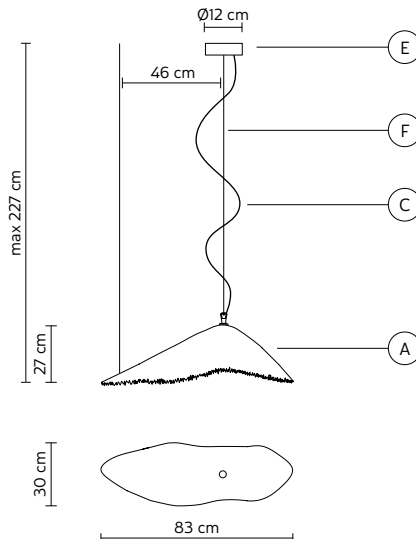
C - ELECTRICAL CABLE *cavo elettrico* transparent 2 meters - 2 metri trasparente

OPTIONAL *accessorio* bulb not provided - lampadina non inclusa **700R pag.136**

ELECTRICAL SYSTEM *dispositivo elettrico* E27, 1x max 70W

PACKAGING *imballo* 43x43x82 cm

NET WEIGHT *peso netto* 2 KG **GROSS WEIGHT** *peso lordo* 3,6 KG



MOBY DICK pendant - sospensione

Matteo Ugolini design

SE647G INDOOR

2013

€ 1.005,00 vat not incl

A - STRUCTURE *struttura* white fiberglass - vetroresina bianco

E - CEILING CUP *rosone* matt white metal - metallo bianco opaco

F - SUSPENSION CABLE *fune di sospensione* steel 2 meters - acciaio 2 metri

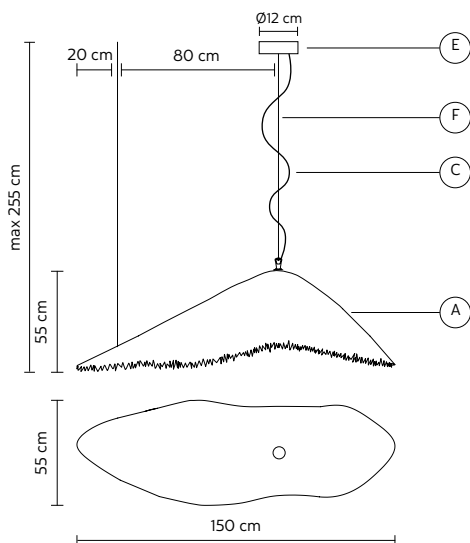
C - ELECTRICAL CABLE *cavo elettrico* transparent 2 meters - 2 metri trasparente

OPTIONAL *accessorio* bulb not provided - lampadina non inclusa **700R pag.136**

ELECTRICAL SYSTEM *dispositivo elettrico* E27, 1x max 105W

PACKAGING *imballo* 74x62x138 cm

NET WEIGHT *peso netto* 7,2 KG **GROSS WEIGHT** *peso lordo* 12,2 KG



Blank lines for notes or additional information.

MOONBLOOM pendant - sospensione**SE2561B INT** INDOOR - **3000K**€ **925,00** vat not incl**SE2565B INT** INDOOR - **2700K**

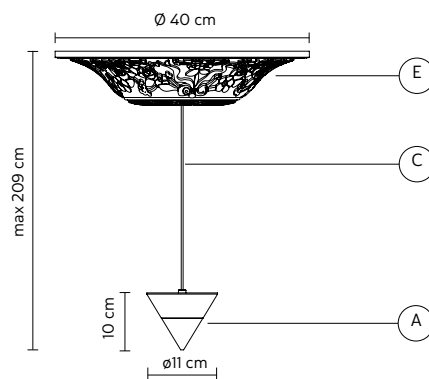
Matteo Ugolini design

2021

A - LAMP *corpo lampada* matt black aluminum - *alluminio nero opaco***E - CEILING CUP** *rosone* white plaster - *gesso bianco***C - ELECTRICAL CABLE** *cavo elettrico* black 2 meters - *2 metri nero***OPTIONAL** *accessorio* power supply equipped - *alimentatore incluso***ELECTRICAL SYSTEM** *dispositivo elettrico* LED 24V, 16,8W*, 1821 lm CRI≥90**PACKAGING** *imballo* 51x51x32 cm**NET WEIGHT** *peso netto* 4,8 KG **GROSS WEIGHT** *peso lordo* 7,9 KG

*(0-10V dimmable - dimmerabile 0-10V)

IP20

**MOONBLOOM** pendant - sospensione**SE2562B INT** INDOOR - **3000K**€ **1.170,00** vat not incl**SE2566B INT** INDOOR - **2700K**

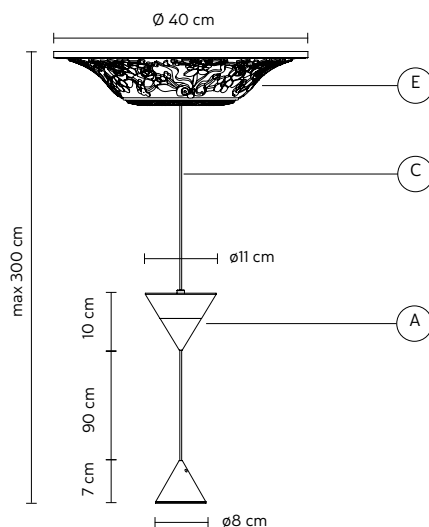
Matteo Ugolini design

2021

A - LAMP *corpo lampada* matt black aluminum - *alluminio nero opaco***E - CEILING CUP** *rosone* white plaster - *gesso bianco***C - ELECTRICAL CABLE** *cavo elettrico* black 3 meters - *3 metri nero***OPTIONAL** *accessorio* power supply equipped - *alimentatore incluso***ELECTRICAL SYSTEM** *dispositivo elettrico* top: LED 24V*, 16,8W, 1821 lm CRI≥90
bottom: LED 24V*, 8,4W, 907 lm CRI≥90**PACKAGING** *imballo* 51x51x32 cm**NET WEIGHT** *peso netto* 4,9 KG **GROSS WEIGHT** *peso lordo* 8,1 KG

*(0-10V dimmable - dimmerabile 0-10V)

IP20

**MOONBLOOM** pendant - sospensione**SE2563B INT** INDOOR - **3000K**€ **1.285,00** vat not incl**SE2567B INT** INDOOR - **2700K**

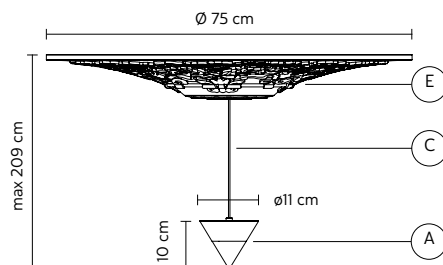
Matteo Ugolini design

2021

A - LAMP *corpo lampada* matt black aluminum - *alluminio nero opaco***E - CEILING CUP** *rosone* white plaster - *gesso bianco***C - ELECTRICAL CABLE** *cavo elettrico* black 2 meters - *2 metri nero***OPTIONAL** *accessorio* power supply equipped - *alimentatore incluso***ELECTRICAL SYSTEM** *dispositivo elettrico* LED 24V, 16,8W*, 1821 lm CRI≥90**PACKAGING** *imballo* 104x91x17 cm**NET WEIGHT** *peso netto* 14,5 KG **GROSS WEIGHT** *peso lordo* 18,8 KG

*(0-10V dimmable - dimmerabile 0-10V)

IP20



A - LAMP *corpo lampada* matt black aluminum - alluminio nero opaco

E - CEILING CUP *rosone* white plaster - gesso bianco

C - ELECTRICAL CABLE *cavo elettrico* black 3 meters - 3 metri nero

OPTIONAL *accessorio* power supply equipped - alimentatore incluso

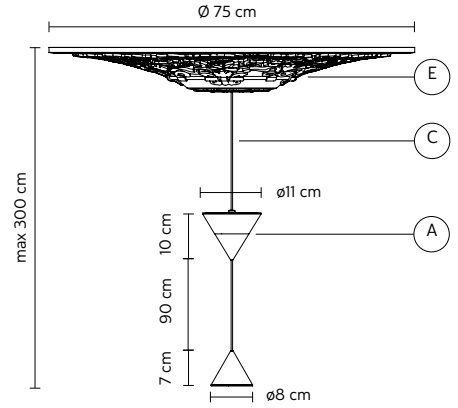
ELECTRICAL SYSTEM *dispositivo elettrico* top: LED 24V*, 16,8W, 1821 lm CRI≥90
bottom: LED 24V*, 8,4W, 907 lm CRI≥90

PACKAGING *imballo* 104x91x17 cm

NET WEIGHT *peso netto* 15,2 KG

GROSS WEIGHT *peso lordo* 19,2 KG

*(0-10V dimmable - dimmerabile 0-10V)



Series of horizontal lines for notes or specifications.

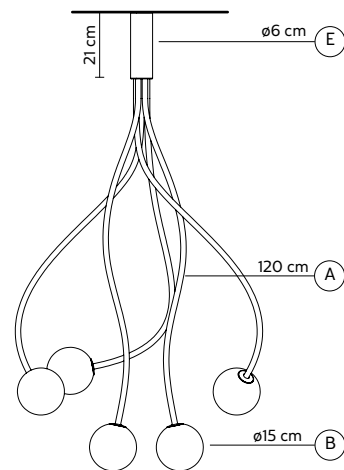
Series of horizontal lines for notes or specifications.

MOONY ceiling lamp - plafoniera

Marcantonio design

PL307AB INT INDOOR

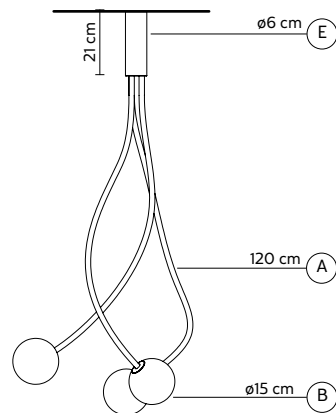
NEWS 2024

€ 1.990,00 vat not incl**A - LAMP** *corpo lampada* matt white PVC - PVC bianco opaco**B - DIFFUSER** *diffusore* frosted white glass - vetro bianco satinato**E - CEILING CUP** *rosone* matt white metal - metallo bianco opaco**ELECTRICAL SYSTEM** *dispositivo elettrico* E27, 5x max 7W LED**OPTIONAL** *accessorio* bulb not provided - lampadina non inclusa **700Q pag.136****PACKAGING** *imballo* 30x60x65 cm**NET WEIGHT** *peso netto* 1,7 KG **GROSS WEIGHT** *peso lordo* 2,7 KG**MOONY** ceiling lamp - plafoniera

Marcantonio design

PL307BB INT INDOOR

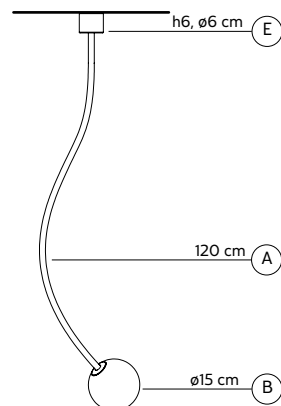
NEWS 2024

€ 1.290,00 vat not incl**A - LAMP** *corpo lampada* matt white PVC - PVC bianco opaco**B - DIFFUSER** *diffusore* frosted white glass - vetro bianco satinato**E - CEILING CUP** *rosone* matt white metal - metallo bianco opaco**ELECTRICAL SYSTEM** *dispositivo elettrico* E27, 3x max 7W LED**OPTIONAL** *accessorio* bulb not provided - lampadina non inclusa **700Q pag.136****PACKAGING** *imballo* 30x60x65 cm**NET WEIGHT** *peso netto* 1,7 KG **GROSS WEIGHT** *peso lordo* 2,7 KG**MOONY** ceiling lamp - plafoniera

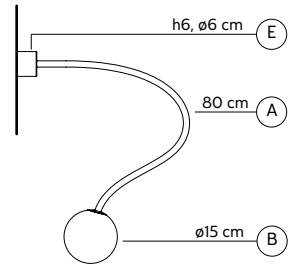
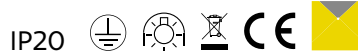
Matteo Ugolini design

PL307CB INT INDOOR

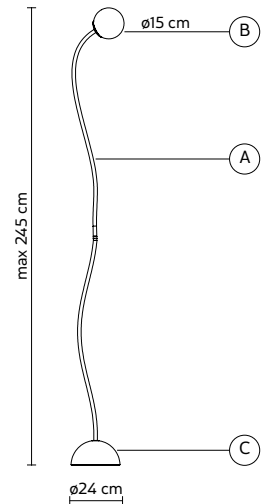
NEWS 2024

€ 540,00 vat not incl**A - LAMP** *corpo lampada* matt white PVC - PVC bianco opaco**B - DIFFUSER** *diffusore* frosted white glass - vetro bianco satinato**E - CEILING CUP** *rosone* matt white metal - metallo bianco opaco**ELECTRICAL SYSTEM** *dispositivo elettrico* E27, 1x max 7W LED**OPTIONAL** *accessorio* bulb not provided - lampadina non inclusa **700Q pag.136****PACKAGING** *imballo* 42x42x33 cm**NET WEIGHT** *peso netto* 1,7 KG **GROSS WEIGHT** *peso lordo* 2,7 KG

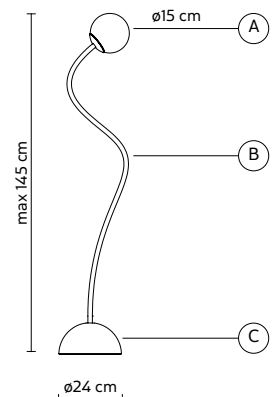
A - LAMP <i>corpo lampada</i>	matt white PVC - PVC bianco opaco
B - DIFFUSER <i>diffusore</i>	frosted white glass - vetro bianco satinato
E - CEILING CUP <i>rosone</i>	matt white metal - metallo bianco opaco
ELECTRICAL SYSTEM <i>dispositivo elettrico</i>	E27, 1x max 7W LED
OPTIONAL <i>accessorio</i>	bulb not provided - lampadina non inclusa 700Q pag.136
PACKAGING <i>imballo</i>	42x42x33 cm
NET WEIGHT <i>peso netto</i> 1,7 KG	GROSS WEIGHT <i>peso lordo</i> 2,7 KG



A - LAMP <i>corpo lampada</i>	matt white PVC - PVC bianco opaco
B - DIFFUSER <i>diffusore</i>	matt white PMMA - PMMA bianco opaco
C - BASE <i>basamento</i>	concrete - cemento
ELECTRICAL CABLE <i>cavo elettrico</i>	dove grey 4 meters - 4 metri tortora
ELECTRICAL SYSTEM <i>dispositivo elettrico</i>	E27, 1x max 7W LED
OPTIONAL <i>accessorio</i>	bulb not provided - lampadina non inclusa 700Q pag.136
PACKAGING <i>imballo</i>	42x42x120 cm
NET WEIGHT <i>peso netto</i> 12,3 KG	GROSS WEIGHT <i>peso lordo</i> 15 KG



A - LAMP <i>corpo lampada</i>	matt white PVC - PVC bianco opaco
B - DIFFUSER <i>diffusore</i>	matt white PMMA - PMMA bianco opaco
C - BASE <i>basamento</i>	concrete - cemento
ELECTRICAL CABLE <i>cavo elettrico</i>	dove grey 4 meters - 4 metri tortora
ELECTRICAL SYSTEM <i>dispositivo elettrico</i>	E27, 1x max 7W LED
OPTIONAL <i>accessorio</i>	bulb not provided - lampadina non inclusa 700Q pag.136
PACKAGING <i>imballo</i>	42x42x80 cm
NET WEIGHT <i>peso netto</i> 9,6 KG	GROSS WEIGHT <i>peso lordo</i> 12 KG



MOVIDA wall lamp - applique

AP262NR EXT INDOOR/OUTDOOR - **3000K**

€ **405,00** vat not incl

AP262NP EXT INDOOR/OUTDOOR - **2700K**

Matteo Ugolini & Edmondo Testaguzza design

2021

A - LAMP *corpo lampada* matt black aluminum - *alluminio nero opaco*

ELECTRICAL SYSTEM *dispositivo elettrico* LED CC, 6,4W*, 820 lm, 350 mA, CRI≥90 class A+

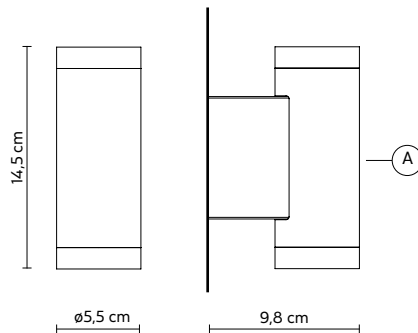
OPTIONAL *accessorio* *power supply equipped - *alimentatore incluso*

PACKAGING *imballo* 21x21x20 cm

NET WEIGHT *peso netto* 0,9 KG **GROSS WEIGHT** *peso lordo* 1,6 KG

*(3,2W top + 3,2W bottom)

*(not dimmable - non dimmerabile)



MOVIDA optional

AC262BN EXT INDOOR/OUTDOOR

€ **77,00** vat not incl

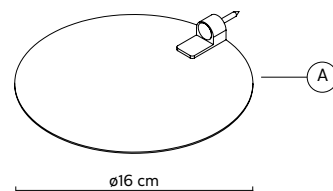
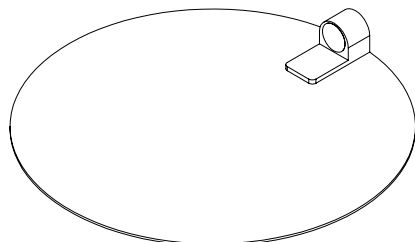
Matteo Ugolini & Edmondo Testaguzza design

2021

A - DEFLECTOR *deflettore* matt white aluminum - *alluminio bianco opaco*

PACKAGING *imballo* 21x21x20 cm

NET WEIGHT *peso netto* 0,1 KG **GROSS WEIGHT** *peso lordo* 0,5 KG



Blank lines for additional information or notes.

NANDO wall lamp - applique

AP1092B INT INDOOR

€ 315,00 vat not incl

AP1092G INT INDOOR

AP1092O INT INDOOR

Luca De Bona & Dario De Meo design

2015/2020

A - LAMP *corpo lampada*

matt white metal - metallo bianco opaco **AP1092B INT**

charcoal grey metal - metallo antracite **AP1092G INT**

gold colored metal - metallo color oro **AP1092O INT**

ELECTRICAL SYSTEM *dispositivo elettrico*

E27, 1x max 52W

OPTIONAL *accessorio*

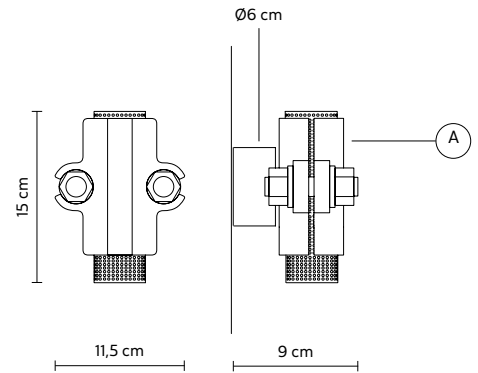
bulb not provided - lampadina non inclusa **700L pag.136**

PACKAGING *imballo*

21x21x20 cm

NET WEIGHT *peso netto* 1,2 KG

GROSS WEIGHT *peso lordo* 1,5 KG



NANDO pendant - sospensione

SE1091B INT INDOOR

€ 465,00 vat not incl

SE1091G INT INDOOR

SE1091O INT INDOOR

Luca De Bona & Dario De Meo design

2015/2020

A - LAMP *corpo lampada*

matt white metal - metallo bianco opaco **SE1091B INT**

charcoal grey metal - metallo antracite **SE1091G INT**

gold colored metal - metallo color oro **SE1091O INT**

E - CEILING CUP *rosone*

matt white metal - metallo bianco opaco **SE1091B INT**

matt black metal - metallo nero opaco **SE1091G/10**

C - ELECTRICAL CABLE *cavo elettrico*

white fabric cable 2 meters - 2 metri telato bianco **SE1091B INT**

black fabric cable 2 meters - 2 metri telato nero **SE1091G/10**

ELECTRICAL SYSTEM *dispositivo elettrico*

E27, 1x max 77W

OPTIONAL *accessorio*

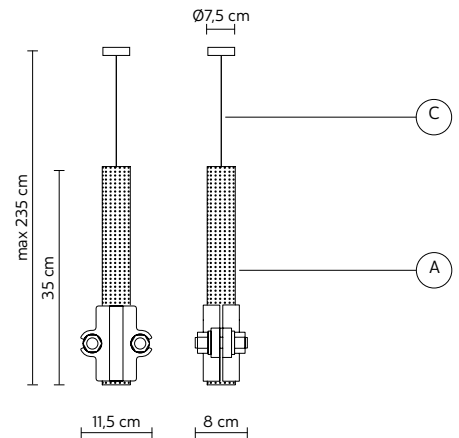
bulb not provided - lampadina non inclusa **700L pag.136**

PACKAGING *imballo*

31x31x23 cm

NET WEIGHT *peso netto* 1,7 KG

GROSS WEIGHT *peso lordo* 2 KG



NANDO pendant - sospensione

SE1092B INT INDOOR

€ 415,00 vat not incl

SE1092G INT INDOOR

SE1092O INT INDOOR

Luca De Bona & Dario De Meo design

2015/2020

A - LAMP *corpo lampada*

matt white metal - metallo bianco opaco **SE1092B INT**

charcoal grey metal - metallo antracite **SE1092G INT**

gold colored metal - metallo color oro **SE1092O INT**

E - CEILING CUP *rosone*

matt white metal - metallo bianco opaco **SE1092B INT**

matt black metal - metallo nero opaco **SE1092G/20**

C - ELECTRICAL CABLE *cavo elettrico*

white fabric cable 2 meters - 2 metri telato bianco **SE1092B INT**

black fabric cable 2 meters - 2 metri telato nero **SE1092G/20**

ELECTRICAL SYSTEM *dispositivo elettrico*

E27, 1x max 77W

OPTIONAL *accessorio*

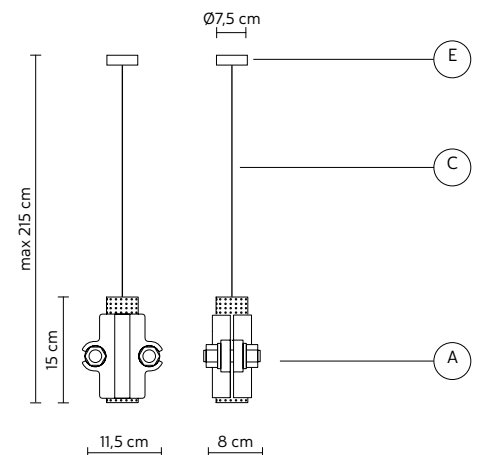
bulb not provided - lampadina non inclusa **700L pag.136**

PACKAGING *imballo*

31x31x23 cm

NET WEIGHT *peso netto* 1,7 KG

GROSS WEIGHT *peso lordo* 2 KG



NILO floor lamp – piantana

Matteo Ugolini design

HP2110V INT INDOOR

2021

€ 2.570,00 vat not incl**A – COMPONENTS** *componenti***NILO HP211GN INT** pag. 73**2x NILO HP211HN INT** pag. 73**2x NILO HP211LN INT** pag. 73**NILO AC2110N INT** pag. 72**ELECTRICAL CABLE** *cavo elettrico*

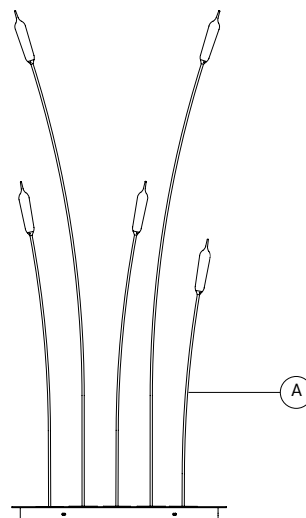
black 4 meters – 4 metri nero

ELECTRICAL SYSTEM *dispositivo elettrico*

5x (3,2W, 410 lm, 350 mA, CRI≥90)

OPTIONAL *accessorio*16W* power supply equipped – *alimentatore incluso*

*(foot dimmable switch – pedaliera dimmerabile)

IP20**NILO** floor lamp – piantana

Matteo Ugolini design

HP211RN INT INDOOR

2021

€ 2.290,00 vat not incl**A – COMPONENTS** *componenti***NILO HP211GN INT** pag. 73**2x NILO HP211HN INT** pag. 73**2x NILO HP211LN INT** pag. 73**NILO AC211RN INT** pag. 72**ELECTRICAL CABLE** *cavo elettrico*

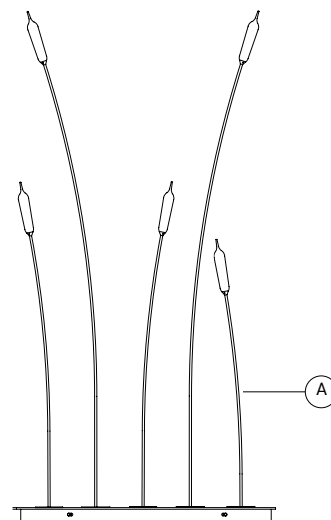
black 4 meters – 4 metri nero

ELECTRICAL SYSTEM *dispositivo elettrico*

5x (3,2W, 410 lm, 350 mA, CRI≥90)

OPTIONAL *accessorio*16W* power supply equipped – *alimentatore incluso*

*(foot dimmable switch – pedaliera dimmerabile)

IP20**NILO** base – basamento

Matteo Ugolini design

AC2110N INT INDOOR

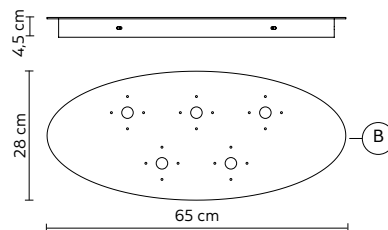
2021

€ 1.060,00 vat not incl**B – BASE** *basamento*matt black metal – *metallo nero opaco***OPTIONAL** *accessorio*16W* power supply equipped – *alimentatore incluso***PACKAGING** *imballo*

12x36x100 cm

NET WEIGHT *peso netto* 6,6 KG**GROSS WEIGHT** *peso lordo* 8,8 KG

*(foot dimmable switch – pedaliera dimmerabile)

**NILO** base – basamento

Matteo Ugolini design

AC211RN INT INDOOR

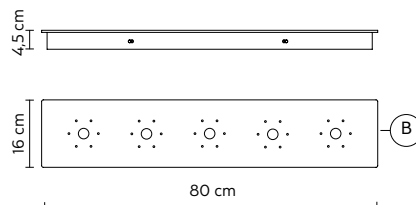
2021

€ 780,00 vat not incl**B – BASE** *basamento*matt black metal – *metallo nero opaco***OPTIONAL** *accessorio*16W* power supply equipped – *alimentatore incluso***PACKAGING** *imballo*

12x36x100 cm

NET WEIGHT *peso netto* 11,2 KG**GROSS WEIGHT** *peso lordo* 14,2 KG

*(foot dimmable switch – pedaliera dimmerabile)

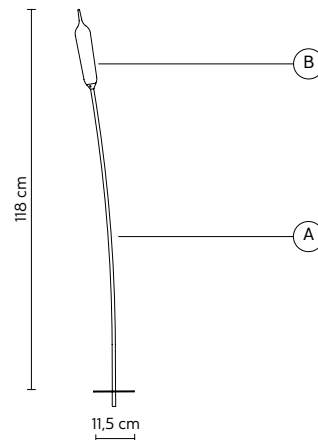


NILO element for composition
Matteo Ugolini design

HP211GN INT INDOOR
2021

€ **290,00** vat not incl

A - LAMP <i>corpo lampada</i>	matt black aluminum - <i>alluminio nero opaco</i>
B - LAMPSHADE <i>paralume</i>	white resin - <i>resina bianca</i>
ELECTRICAL SYSTEM <i>dispositivo elettrico</i>	LED CC 350mA, 3,2W, 410 lm, CRI≥90, 2700K
OPTIONAL <i>accessorio</i>	base - basamento pag. 78
PACKAGING <i>imballo</i>	15x20x160 cm
NET WEIGHT <i>peso netto</i> 0,8 KG	GROSS WEIGHT <i>peso lordo</i> 2,1 KG



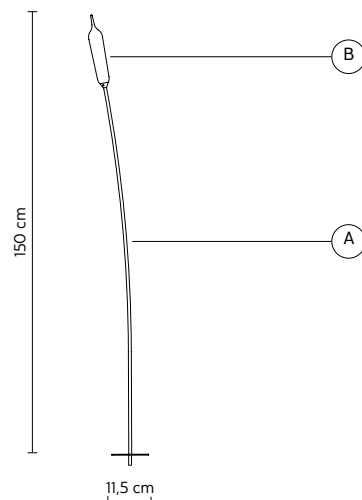
BEWARE: Extra low voltage lamp, power supply necessary
ATTENZIONE: Lampada bassissima tensione, necessario alimentatore

NILO element for composition
Matteo Ugolini design

HP211HN INT INDOOR
2021

€ **300,00** vat not incl

A - LAMP <i>corpo lampada</i>	matt black aluminum - <i>alluminio nero opaco</i>
B - LAMPSHADE <i>paralume</i>	white resin - <i>resina bianca</i>
ELECTRICAL SYSTEM <i>dispositivo elettrico</i>	LED CC 350mA, 3,2W, 410 lm, CRI≥90, 2700K
OPTIONAL <i>accessorio</i>	base - basamento pag. 78
PACKAGING <i>imballo</i>	15x20x160 cm
NET WEIGHT <i>peso netto</i> 0,9 KG	GROSS WEIGHT <i>peso lordo</i> 2,2 KG



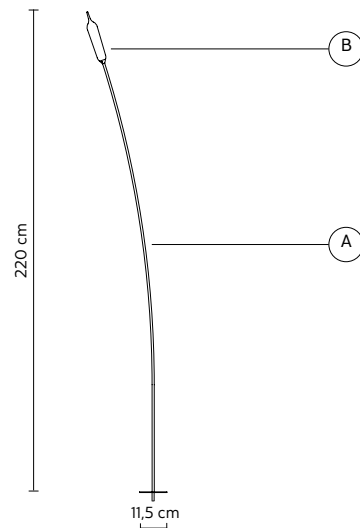
BEWARE: Extra low voltage lamp, power supply necessary
ATTENZIONE: Lampada bassissima tensione, necessario alimentatore

NILO element for composition
Matteo Ugolini design

HP211LN INT INDOOR
2021

€ **310,00** vat not incl

A - LAMP <i>corpo lampada</i>	matt black aluminum - <i>alluminio nero opaco</i>
B - LAMPSHADE <i>paralume</i>	white resin - <i>resina bianca</i>
ELECTRICAL SYSTEM <i>dispositivo elettrico</i>	LED CC 350mA, 3,2W, 410 lm, CRI≥90, 2700K
OPTIONAL <i>accessorio</i>	base - basamento pag. 78
PACKAGING <i>imballo</i>	15x20x220 cm
NET WEIGHT <i>peso netto</i> 1 KG	GROSS WEIGHT <i>peso lordo</i> 2,4 KG



BEWARE: Extra low voltage lamp, power supply necessary
ATTENZIONE: Lampada bassissima tensione, necessario alimentatore

NOTREDAME wall lamp - applique**PL1303B INT** INDOOR - **3000K**€ **1.415,00** vat not incl**PL1305B INT** INDOOR - **2700K**

Luca De Bona & Dario De Meo design

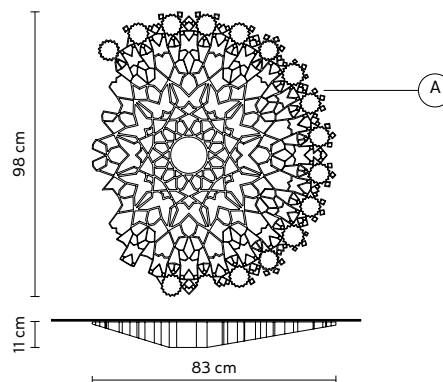
2016/2018

A - LAMP *corpo lampada* white technopolymer - *tecnopolimero bianco***ELECTRICAL SYSTEM** *dispositivo elettrico* LED 24V, 16W*, 1800 lm, CRI≥80**OPTIONAL** *accessorio* power supply equipped - *alimentatore incluso*****PACKAGING** *imballo* 105x93x20 cm**NET WEIGHT** *peso netto* 8,4 KG **GROSS WEIGHT** *peso lordo* 12,2 KG

*(frontal:13W 1520 lm) (backlight:3W,280 lm)

**(cut phase dimmable - dimmerabile taglio di fase)

IP20

**NOTREDAME** wall lamp - applique**PL13030 INT** INDOOR - **3000K**€ **1.825,00** vat not incl**PL13050 INT** INDOOR - **2700K**

Luca De Bona & Dario De Meo design

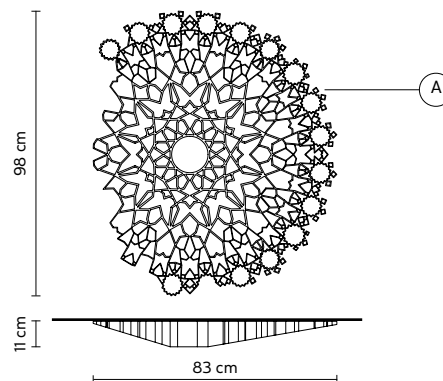
2018

A - LAMP *corpo lampada* gold colored technopolymer - *tecnopolimero color oro***ELECTRICAL SYSTEM** *dispositivo elettrico* LED 24V, 16W*, 1800 lm, CRI≥80**OPTIONAL** *accessorio* power supply equipped - *alimentatore incluso*****PACKAGING** *imballo* 105x93x20 cm**NET WEIGHT** *peso netto* 8,4 KG **GROSS WEIGHT** *peso lordo* 12,2 KG

*(frontal:13W 1520 lm) (backlight:3W,280 lm)

**(cut phase dimmable - dimmerabile taglio di fase)

IP20

**NOTREDAME** wall lamp - applique**PL1304B INT** INDOOR - **3000K**€ **1.160,00** vat not incl**PL1306B INT** INDOOR - **2700K**

Luca De Bona & Dario De Meo design

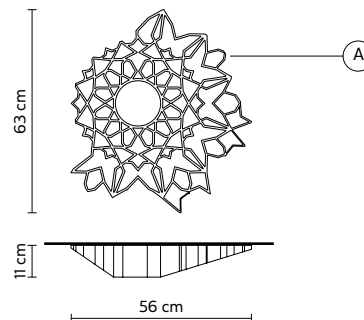
2016/2018

A - LAMP *corpo lampada* white technopolymer - *tecnopolimero bianco***ELECTRICAL SYSTEM** *dispositivo elettrico* LED 24V, 16W*, 1800 lm, CRI≥80**OPTIONAL** *accessorio* power supply equipped - *alimentatore incluso*****PACKAGING** *imballo* 67x73x19 cm**NET WEIGHT** *peso netto* 4,8 KG **GROSS WEIGHT** *peso lordo* 6,8 KG

*(frontal:13W 1520 lm) (backlight:3W,280 lm)

**(cut phase dimmable - dimmerabile taglio di fase)

IP20



NOTREDAME wall lamp - applique**PL13040 INT** INDOOR - **3000K**€ **1.355,00** vat not incl**PL13060 INT** INDOOR - **2700K**

Luca De Bona & Dario De Meo design

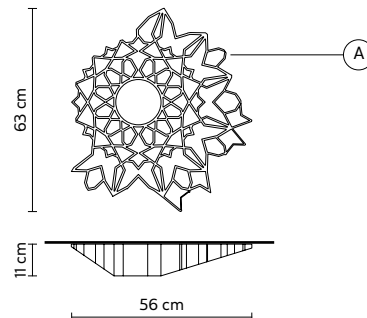
2018

A - LAMP *corpo lampada* gold colored technopolymer - *tecnopolimero color oro***ELECTRICAL SYSTEM** *dispositivo elettrico* LED 24V, 16W*, 1800 lm, CRI≥80**OPTIONAL** *accessorio* power supply equipped - *alimentatore incluso*****PACKAGING** *imballo* 67x73x19 cm**NET WEIGHT** *peso netto* 4,8 KG **GROSS WEIGHT** *peso lordo* 6,8 KG

*(frontal:13W 1520 lm) (backlight:3W,280 lm)

**(cut phase dimmable - dimmerabile taglio di fase)

IP20

**NOTREDAME** pendant - sospensione**SE1303B INT** INDOOR - **3000K**€ **1.535,00** vat not incl**SE1305B INT** INDOOR - **2700K**

Luca De Bona & Dario De Meo design

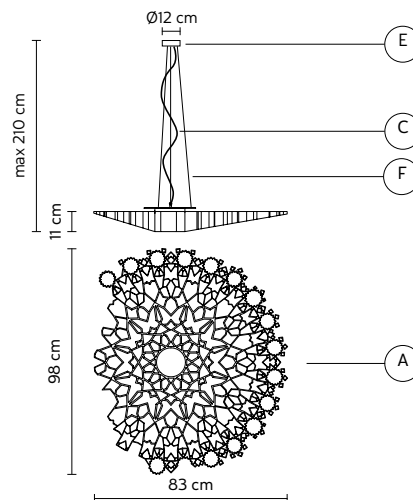
2016/2018

A - LAMP *corpo lampada* white technopolymer - *tecnopolimero bianco***E - CEILING CUP** *rosone* matt white metal - *metallo bianco opaco***C - ELECTRICAL CABLE** *cavo elettrico* transparent 2 meters - *2 metri trasparente***F - SUSPENSION CABLE** *fune di sospensione* steel 2 meters - *2 metri acciaio***ELECTRICAL SYSTEM** *dispositivo elettrico* LED 24V, 16W*, 1800 lm, CRI≥80**OPTIONAL** *accessorio* power supply equipped - *alimentatore incluso*****PACKAGING** *imballo* A (105x93x19) + B (21x21x20) cm**NET WEIGHT** *peso netto* 9 KG **GROSS WEIGHT** *peso lordo* 13 KG

*(frontal:13W 1520 lm) (backlight:3W,280 lm)

**(cut phase dimmable - dimmerabile taglio di fase)

IP20

**NOTREDAME** pendant - sospensione**SE13030 INT** INDOOR - **3000K**€ **2.005,00** vat not incl**SE13050 INT** INDOOR - **2700K**

Luca De Bona & Dario De Meo design

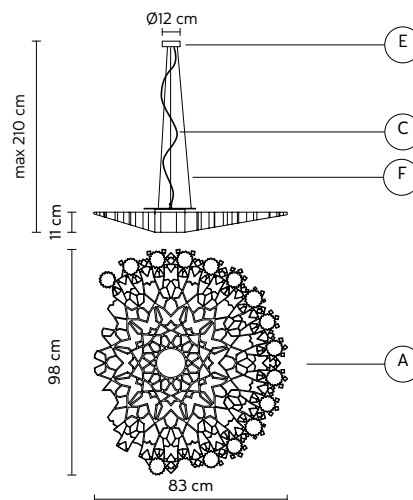
2016/2018

A - LAMP *corpo lampada* gold colored technopolymer - *tecnopolimero color oro***E - CEILING CUP** *rosone* gold colored metal - *metallo color oro***C - ELECTRICAL CABLE** *cavo elettrico* transparent 2 meters - *2 metri trasparente***F - SUSPENSION CABLE** *fune di sospensione* steel 2 meters - *2 metri acciaio***ELECTRICAL SYSTEM** *dispositivo elettrico* LED 24V, 16W*, 1800 lm, CRI≥80**OPTIONAL** *accessorio* power supply equipped - *alimentatore incluso*****PACKAGING** *imballo* A (105x93x19) + B (21x21x20) cm**NET WEIGHT** *peso netto* 9 KG **GROSS WEIGHT** *peso lordo* 13 KG

*(frontal:13W 1520 lm) (backlight:3W,280 lm)

**(cut phase dimmable - dimmerabile taglio di fase)

IP20

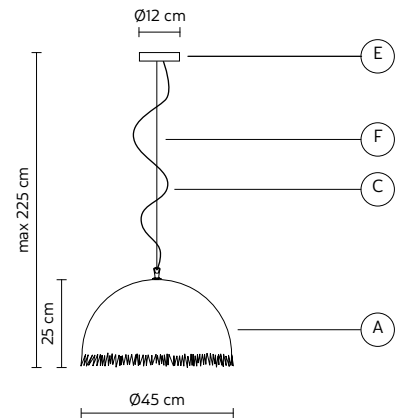


PLANCTON pendant - sospensione
Matteo Ugolini design

SE648/1PB INDOOR
2013

€ **665,00** vat not incl

A - STRUCTURE <i>struttura</i>	white fiberglass - vetroresina bianco
E - CEILING CUP <i>rosone</i>	matt white metal - metallo bianco opaco
F - SUSPENSION CABLE <i>fune di sospensione</i>	steel 2 meters - acciaio 2 metri
C - ELECTRICAL CABLE <i>cavo elettrico</i>	transparent 2 meters - 2 metri trasparente
OPTIONAL <i>accessorio</i>	bulb not provided - lampadina non inclusa 700R pag.136
ELECTRICAL SYSTEM <i>dispositivo elettrico</i>	E27, 1x max 70W
PACKAGING <i>imballo</i>	50x50x70 cm
NET WEIGHT <i>peso netto</i> 1,1 KG	GROSS WEIGHT <i>peso lordo</i> 3 KG

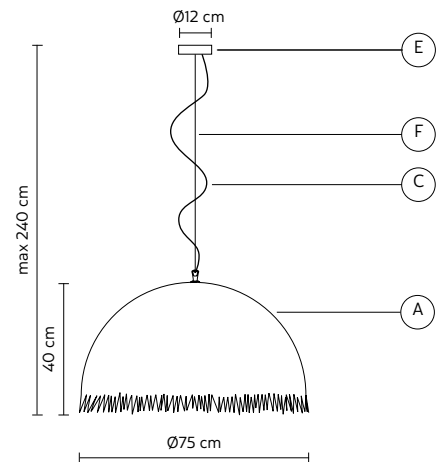


PLANCTON pendant - sospensione
Matteo Ugolini design

SE649/1GB INDOOR
2013

€ **815,00** vat not incl

A - STRUCTURE <i>struttura</i>	white fiberglass - vetroresina bianco
E - CEILING CUP <i>rosone</i>	matt white metal - metallo bianco opaco
F - SUSPENSION CABLE <i>fune di sospensione</i>	steel 2 meters - acciaio 2 metri
C - ELECTRICAL CABLE <i>cavo elettrico</i>	transparent 2 meters - 2 metri trasparente
OPTIONAL <i>accessorio</i>	bulb not provided - lampadina non inclusa 700R pag.136
ELECTRICAL SYSTEM <i>dispositivo elettrico</i>	E27, 1x max 105W
PACKAGING <i>imballo</i>	90x90x93 cm
NET WEIGHT <i>peso netto</i> 2 KG	GROSS WEIGHT <i>peso lordo</i> 4 KG



ROMA ceiling lamp - plafoniera

PL210AB INT INDOOR - **3000K**
PL210AC INT INDOOR - **2700K**

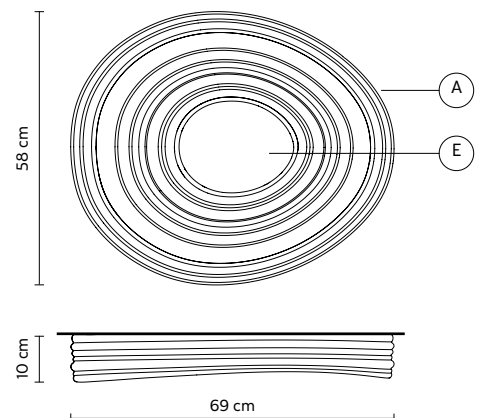
€ **920,00** vat not incl

Luca De Bona & Dario De Meo design

2020

A - LAMP <i>corpo lampada</i>	matt white plaster - gesso bianco opaco
E - DIFFUSER <i>diffusore</i>	opal PMMA - PMMA opalino
ELECTRICAL SYSTEM <i>dispositivo elettrico</i>	LED CC, 23,8W*, 2893 lm, 700mA, CRI≥90
OPTIONAL <i>accessorio</i>	*power supply equipped - alimentatore incluso
PACKAGING <i>imballo</i>	74x64x14 cm
NET WEIGHT <i>peso netto</i> 13,8 KG	GROSS WEIGHT <i>peso lordo</i> 16,4 KG

*(push-dimmer)



SAHARA pendant - sospensione**SE667KB INT** INDOOR€ 395,00 vat not incl**SE667KS INT** INDOOR**SE667KG INT** INDOOR

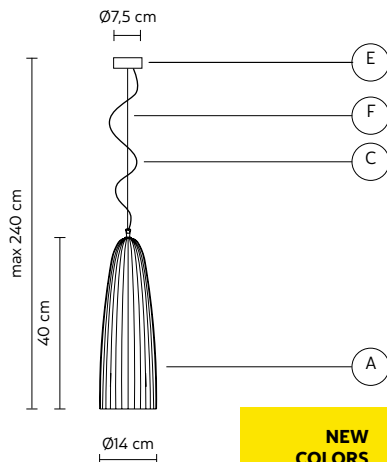
Matteo Ugolini design

NEWS 2024**A - LAMP** *corpo lampada*glossy white ceramic - *ceramica bianca lucida* **SE667KB**matt sage green ceramic - *ceramica verde salvia opaca* **SE667KS INT**matt grey ceramic - *ceramica grigia opaca* **SE667KG INT**glossy white metal - *metallo bianco lucido* **SE667KB**matt white metal - *metallo bianco opaco* **SE667KS INT**glossy black metal - *metallo nero opaco* **SE667KG INT****E - CEILING CUP** *rosone*transparent 2 meters - *2 metri trasparente* **SE667KB**transparent 2 meters - *2 metri trasparente* **SE667KS INT**black 2 meters - *2 metri nero* **SE667KG INT****C - ELECTRICAL CABLE** *cavo elettrico*

E27, 1x max 70W

ELECTRICAL SYSTEM *dispositivo elettrico***OPTIONAL** *accessorio*bulb not provided - *lampadina non inclusa* **700U pag.136****PACKAGING** *imballo*

28X28X53 cm

NET WEIGHT *peso netto* 2,1 KG**GROSS WEIGHT** *peso lordo* 3,4 KG**SAHARA** pendant - sospensione**SE668KB INT** INDOOR€ 380,00 vat not incl**SE668KS INT** INDOOR**SE668KG INT** INDOOR

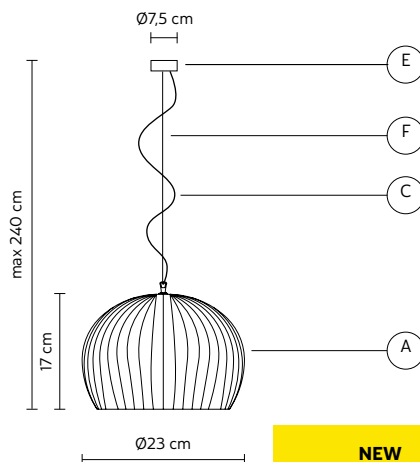
Matteo Ugolini design

NEWS 2024**A - LAMP** *corpo lampada*glossy white ceramic - *ceramica bianca lucida* **SE668KB**matt sage green ceramic - *ceramica verde salvia opaca* **SE668KS INT**matt grey ceramic - *ceramica grigia opaca* **SE668KG INT**glossy white metal - *metallo bianco lucido* **SE668KB**matt white metal - *metallo bianco opaco* **SE668KS INT**glossy black metal - *metallo nero opaco* **SE668KG INT****E - CEILING CUP** *rosone*transparent 2 meters - *2 metri trasparente* **SE668KB**transparent 2 meters - *2 metri trasparente* **SE668KS INT**black 2 meters - *2 metri nero* **SE668KG INT****C - ELECTRICAL CABLE** *cavo elettrico*

E27, 1x max 70W

ELECTRICAL SYSTEM *dispositivo elettrico***OPTIONAL** *accessorio*bulb not provided - *lampadina non inclusa* **700U pag.136****PACKAGING** *imballo*

50X50X50 cm

NET WEIGHT *peso netto* 1,8 KG**GROSS WEIGHT** *peso lordo* 3,6 KG**SAHARA** pendant - sospensione**SE669KB INT** INDOOR€ 430,00 vat not incl**SE669KS INT** INDOOR**SE669KG INT** INDOOR

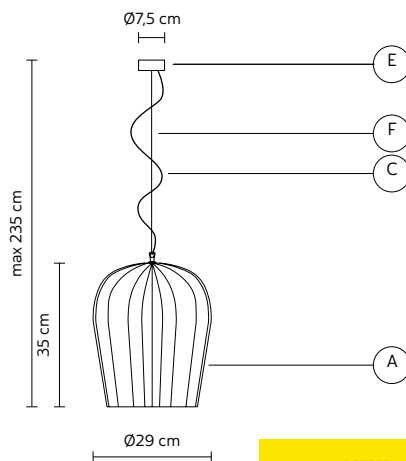
Matteo Ugolini design

NEWS 2024**A - LAMP** *corpo lampada*glossy white ceramic - *ceramica bianca lucida* **SE669KB**matt sage green ceramic - *ceramica verde salvia opaca* **SE669KS INT**matt grey ceramic - *ceramica grigia opaca* **SE669KG INT**glossy white metal - *metallo bianco lucido* **SE669KB**matt white metal - *metallo bianco opaco* **SE669KS INT**glossy black metal - *metallo nero opaco* **SE669KG INT****E - CEILING CUP** *rosone*transparent 2 meters - *2 metri trasparente* **SE669KB**transparent 2 meters - *2 metri trasparente* **SE669KS INT**black 2 meters - *2 metri nero* **SE669KG INT****C - ELECTRICAL CABLE** *cavo elettrico*

E27, 1x max 70W

ELECTRICAL SYSTEM *dispositivo elettrico***OPTIONAL** *accessorio*bulb not provided - *lampadina non inclusa* **700U pag.136****PACKAGING** *imballo*

50X50X50 cm

NET WEIGHT *peso netto* 3,4 KG**GROSS WEIGHT** *peso lordo* 4,8 KG

SAHARA pendant - sospensione

SE670KB INT INDOOR

€ **430,00** vat not incl

SE670KS INT INDOOR

SE670KG INT INDOOR

Matteo Ugolini design

NEWS 2024

glossy white ceramic - *ceramica bianca lucida* **SE670KB**

matt sage green ceramic - *ceramica verde salvia opaca* **SE670KS INT**

matt grey ceramic - *ceramica grigia opaca* **SE670KG INT**

glossy white metal - *metallo bianco lucido* **SE670KB**

matt white metal - *metallo bianco opaco* **SSE670KS INT**

glossy black metal - *metallo nero opaco* **SE670KG INT**

transparent 2 meters - *2 metri trasparente* **SE670KB**

transparent 2 meters - *2 metri trasparente* **SE670KS INT**

black 2 meters - *2 metri nero* **SE670KG INT**

A - LAMP *corpo lampada*

E - CEILING CUP *rosone*

C - ELECTRICAL CABLE *cavo elettrico*

ELECTRICAL SYSTEM *dispositivo elettrico*

E27, 1x max 70W

OPTIONAL *accessorio*

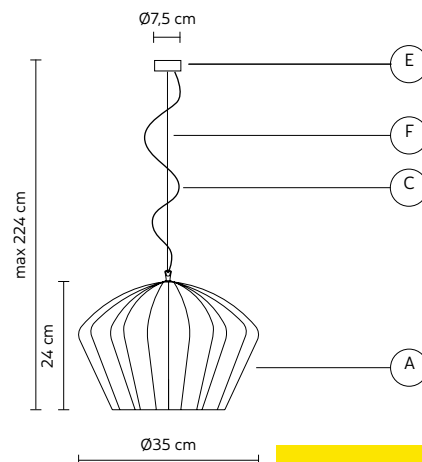
bulb not provided - *lampadina non inclusa* **700U pag.136**

PACKAGING *imballo*

51X51X40 cm

NET WEIGHT *peso netto* 3,4 KG

GROSS WEIGHT *peso lordo* 4,8 KG



**NEW
COLORS
2024**

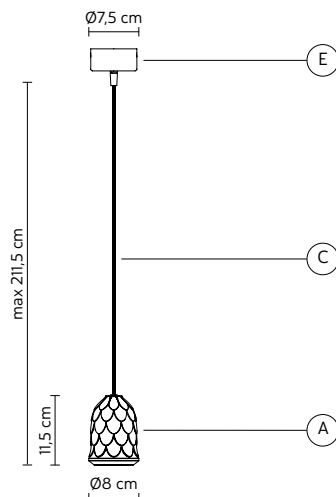
Series of horizontal lines for notes or specifications.

Series of horizontal lines for notes or specifications.

SHERWOOD pendant - sospensione**SE151AB INT** INDOOR€ 265,00 vat not incl

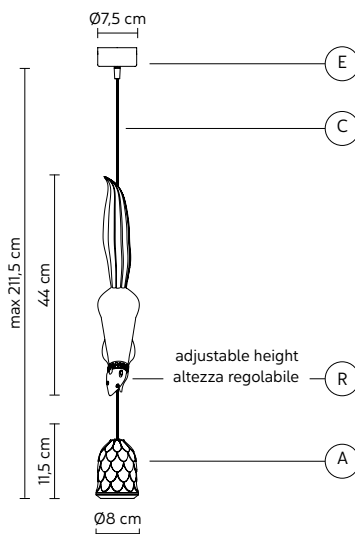
Matteo Ugolini design

2018

A - LAMP *corpo lampada* matt white ceramic - *ceramica bianca opaca***E - CEILING CUP** *rosone* matt white metal - *metallo bianco opaco***C - ELECTRICAL CABLE** *cavo elettrico* white fabric cable 2 meters - *2 metri bianco telato***OPTIONAL** *accessorio* bulb not provided - *lampadina non inclusa* **700L pag.136****ELECTRICAL SYSTEM** *dispositivo elettrico* E27, 1x max 53W**PACKAGING** *imballo* 21x21x20 cm**NET WEIGHT** *peso netto* 0,7 KG **GROSS WEIGHT** *peso lordo* 1 KG**SHERWOOD E ROBIN** pendant - sosp.**SE151BB INT** INDOOR€ 465,00 vat not incl

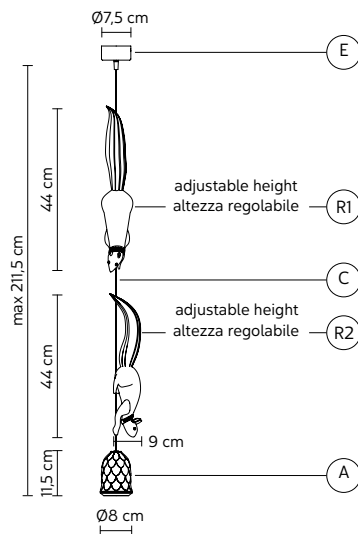
Matteo Ugolini design

2018

A - LAMP *corpo lampada* matt white ceramic - *ceramica bianca opaca***R - ROBIN** *scoiattolo "robin"* matt white ceramic - *ceramica bianca opaca***E - CEILING CUP** *rosone* matt white metal - *metallo bianco opaco***C - ELECTRICAL CABLE** *cavo elettrico* white fabric cable 2 meters - *2 metri bianco telato***OPTIONAL** *accessorio* bulb not provided - *lampadina non inclusa* **700L pag.136****ELECTRICAL SYSTEM** *dispositivo elettrico* E27, 1x max 53W**PACKAGING** *imballo* A (21x21x20) + R (28x28x45) cm**NET WEIGHT** *peso netto* 1,4 KG **GROSS WEIGHT** *peso lordo* 2,2 KG**SHERWOOD E ROBIN** pendant - sosp.**SE151CB INT** INDOOR€ 665,00 vat not incl

Matteo Ugolini design

2018

A - LAMP *corpo lampada* matt white ceramic - *ceramica bianca opaca***R - ROBIN** *scoiattolo "robin"* matt white ceramic - *ceramica bianca opaca***E - CEILING CUP** *rosone* matt white metal - *metallo bianco opaco***C - ELECTRICAL CABLE** *cavo elettrico* white fabric cable 2 meters - *2 metri bianco telato***OPTIONAL** *accessorio* bulb not provided - *lampadina non inclusa* **700L pag.136****ELECTRICAL SYSTEM** *dispositivo elettrico* E27, 1x max 53W**PACKAGING** *imballo* A (21x21x20) + R1 (28x28x45) + R2 (28x28x45) cm**NET WEIGHT** *peso netto* 2 KG **GROSS WEIGHT** *peso lordo* 3 KG

SNOOB pendant - sospensione**SE609AB INT** INDOOR
SE609AN INT INDOOR€ 2.710,00 vat not incl

Matteo Ugolini design

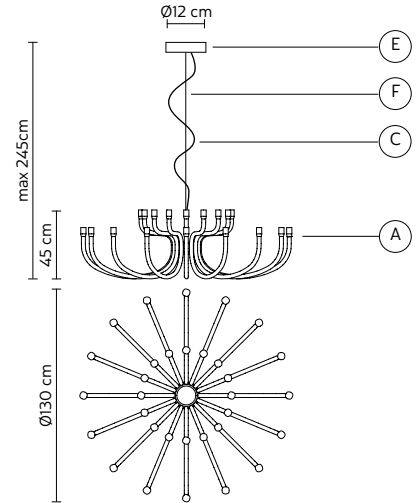
2009

A - LAMP *corpo lampada*white aluminum - *alluminio bianco* **SE609AB INT**
black aluminum - *alluminio nero* **SE609AN INT****E - CEILING CUP** *rosone*white metal - *metallo bianco* **SE609AB INT**
black metal - *metallo nero* **SE609AN INT****C - ELECTRICAL CABLE** *cavo elettrico*white 2 meters - *2 metri bianco* **SE609AB INT**
black 2 meters - *2 metri nero* **SE609AN INT****F - SUSPENSION CABLE** *fune di sospensione*steel 2 meters - *2 metri acciaio***ELECTRICAL SYSTEM** *dispositivo elettrico*

E14, 32 x max 42W

OPTIONAL *accessorio*bulb not provided - *lampadina non inclusa* **700C pag.137****PACKAGING** *imballo*

*62x62x50 cm

NET WEIGHT *peso netto* 13 KG**GROSS WEIGHT** *peso lordo* 14,7 KG*supplied disassembled - *fornito smontato***SNOOB** pendant - sospensione**SE610AB INT** INDOOR
SE610AN INT INDOOR€ 1.590,00 vat not incl

Matteo Ugolini design

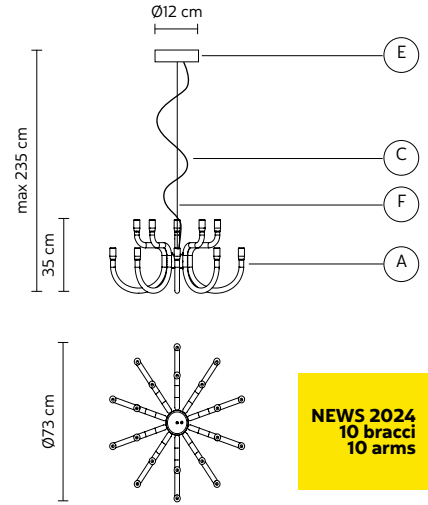
NEWS 2024

A - LAMP *corpo lampada*white aluminum - *alluminio bianco* **SE610ABINT**
black aluminum - *alluminio nero* **SE610ANINT****E - CEILING CUP** *rosone*white metal - *metallo bianco* **SE610ABINT**
black metal - *metallo nero* **SE610ANINT****C - ELECTRICAL CABLE** *cavo elettrico*white 2 meters - *2 metri bianco* **SE610ABINT**
black 2 meters - *2 metri nero* **SE610ANINT****F - SUSPENSION CABLE** *fune di sospensione*steel 2 meters - *2 metri acciaio***ELECTRICAL SYSTEM** *dispositivo elettrico*

E14, 20 x max 42W

OPTIONAL *accessorio*bulb not provided - *lampadina non inclusa* **700C pag.137****PACKAGING** *imballo*

*36x36x55 cm

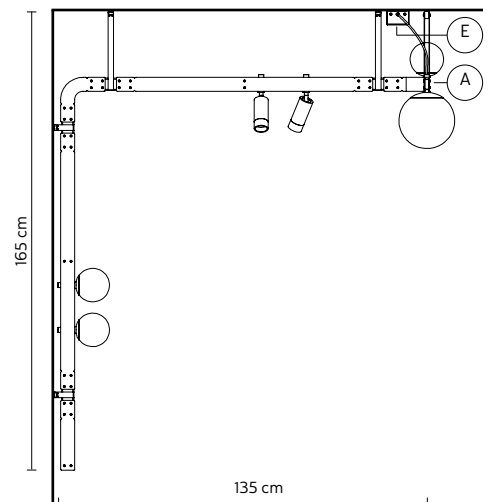
NET WEIGHT *peso netto* 5,5 KG**GROSS WEIGHT** *peso lordo* 6,5 KG*supplied disassembled - *fornito smontato***STANT** ceiling lamp - plafoniera**AP264GG INT** INDOOR€ 4.140,00 vat not incl

Edmondo Testaguzza design

2021

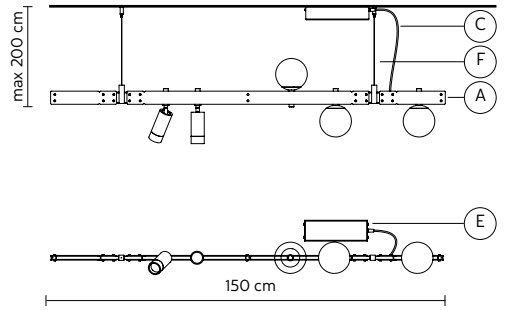
A - LAMP *lampada*matt black aluminum - *alluminio nero opaco***E - CEILING CUP** *rosone*matt black metal - *metallo nero opaco***C - ELECTRICAL CABLE** *cavo elettrico*black 2 meters - *2 metri nero***OPTIONAL** *accessorio*60W power supply equipped - *alimentatore incluso***ELECTRICAL SYSTEM** *dispositivo elettrico*3x **80AC2641V** (LED 24V*, 2,4W, 3000K) pag.96
1x **80AC2642V** (LED 24V*, 8,4W, 3000K) pag.96
2x **80AC2643N** (LED 24V*, 8,4W, 3000K) pag.96

*(0-10V dimmable - PWM - resistance)

**(supplied disassembled - *fornito smontato*)

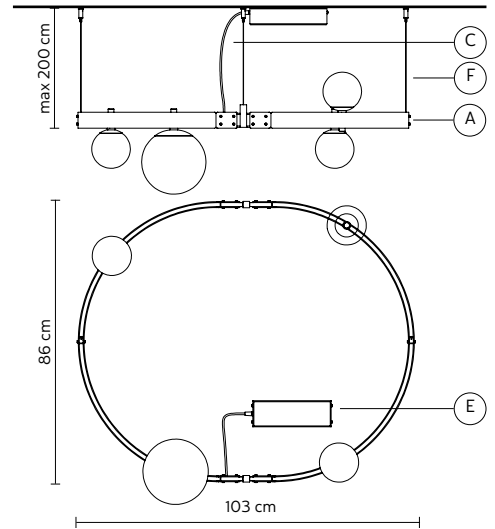
A - LAMP <i>corpo lampada</i>	matt black aluminum - <i>alluminio nero opaco</i>
E - CEILING CUP <i>rosone</i>	matt black metal - <i>metallo nero opaco</i>
C - ELECTRICAL CABLE <i>cavo elettrico</i>	black 2 meters - <i>2 metri nero</i>
F - SUSPENSION CABLE <i>fune di sospensione</i>	steel 2 meters - <i>2 metri acciaio</i>
OPTIONAL <i>accessorio</i>	60W power supply equipped - <i>alimentatore incluso</i>
ELECTRICAL SYSTEM <i>dispositivo elettrico</i>	3x 80AC2641V (LED 24V*, 2,4W, 3000K) pag.96 2x 80AC2643N (LED 24V*, 8,4W, 3000K) pag.96

*(0-10V dimmable - PWM - resistance)
**(supplied disassembled - *fornito smontato*)



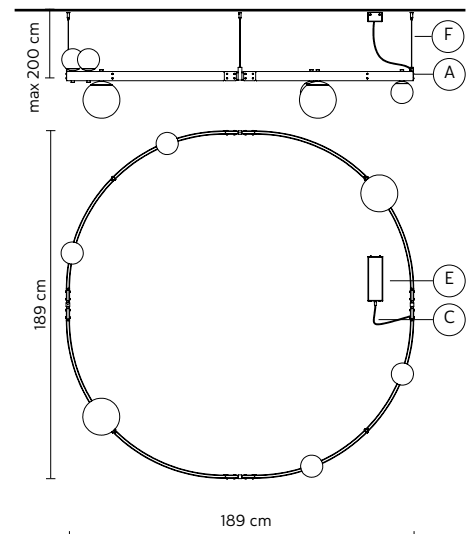
A - LAMP <i>corpo lampada</i>	matt black aluminum - <i>alluminio nero opaco</i>
E - CEILING CUP <i>rosone</i>	matt black metal - <i>metallo nero opaco</i>
C - ELECTRICAL CABLE <i>cavo elettrico</i>	black 2 meters - <i>2 metri nero</i>
F - SUSPENSION CABLE <i>fune di sospensione</i>	steel 2 meters - <i>2 metri acciaio</i>
OPTIONAL <i>accessorio</i>	60W power supply equipped - <i>alimentatore incluso</i>
ELECTRICAL SYSTEM <i>dispositivo elettrico</i>	3x 80AC2641V (LED 24V*, 2,4W, 3000K) pag.96 1x 80AC2642V (LED 24V*, 8,4W, 3000K) pag.96

*(0-10V dimmable - PWM - resistance)
**(supplied disassembled - *fornito smontato*)



A - LAMP <i>corpo lampada</i>	matt black aluminum - <i>alluminio nero opaco</i>
E - CEILING CUP <i>rosone</i>	matt black metal - <i>metallo nero opaco</i>
C - ELECTRICAL CABLE <i>cavo elettrico</i>	black 2 meters - <i>2 metri nero</i>
F - SUSPENSION CABLE <i>fune di sospensione</i>	steel 2 meters - <i>2 metri acciaio</i>
OPTIONAL <i>accessorio</i>	60W power supply equipped - <i>alimentatore incluso</i>
ELECTRICAL SYSTEM <i>dispositivo elettrico</i>	4x 80AC2641V (LED 24V*, 2,4W, 3000K) pag.96 2x 80AC2642V (LED 24V*, 8,4W, 3000K) pag.96

*(0-10V dimmable - PWM - resistance)
**(supplied disassembled - *fornito smontato*)



STANT ceiling lamp - plafoniera

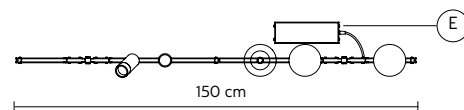
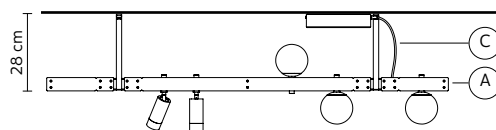
Edmondo Testaguzza design

PL264AA INT INDOOR

2021

€ 2.704,00 vat not incl**A - LAMP** *corpo lampada* matt black aluminum - *alluminio nero opaco***E - CEILING CUP** *rosone* matt black metal - *metallo nero opaco***C - ELECTRICAL CABLE** *cavo elettrico* black 2 meters - *2 metri nero***OPTIONAL** *accessorio* 60W power supply equipped - *alimentatore incluso***ELECTRICAL SYSTEM** *dispositivo elettrico* 3x **80AC2641V** (LED 24V*, 2,4W, 3000K) pag.96
2x **80AC2643N** (LED 24V*, 8,4W, 3000K) pag.96

*(0-10V dimmable - PWM - resistance)

(supplied disassembled - *fornito smontato*)STANT** ceiling lamp - plafoniera

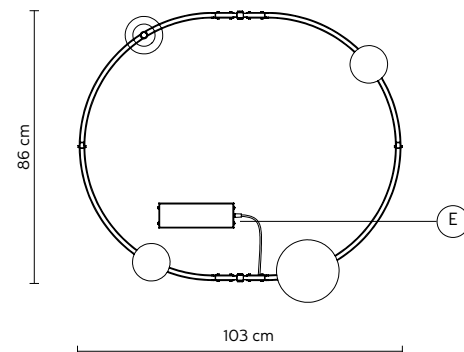
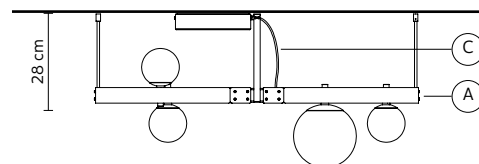
Edmondo Testaguzza design

PL264BB INT INDOOR

2021

€ 2.464,00 vat not incl**A - LAMP** *corpo lampada* matt black aluminum - *alluminio nero opaco***E - CEILING CUP** *rosone* matt black metal - *metallo nero opaco***ELECTRICAL CABLE** *cavo elettrico* black 2 meters - *2 metri nero***OPTIONAL** *accessorio* 60W power supply equipped - *alimentatore incluso***ELECTRICAL SYSTEM** *dispositivo elettrico* 3x **80AC2641V** (LED 24V*, 2,4W, 3000K) pag.96
1x **80AC2642V** (LED 24V*, 8,4W, 3000K) pag.96

*(0-10V dimmable - PWM - resistance)

(supplied disassembled - *fornito smontato*)STANT** ceiling lamp - plafoniera

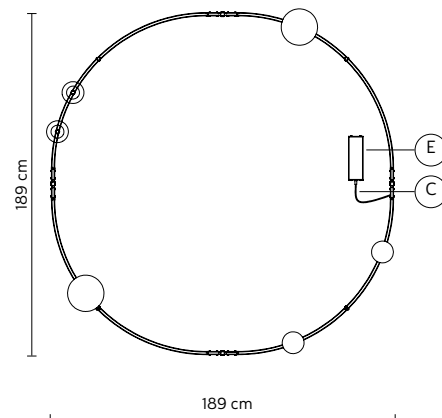
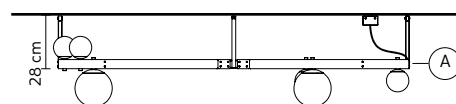
Edmondo Testaguzza design

PL264CC INT INDOOR

2021

€ 3.617,00 vat not incl**A - LAMP** *corpo lampada* matt black aluminum - *alluminio nero opaco***E - CEILING CUP** *rosone* matt black metal - *metallo nero opaco***ELECTRICAL CABLE** *cavo elettrico* black 2 meters - *2 metri nero***OPTIONAL** *accessorio* 60W power supply equipped - *alimentatore incluso***ELECTRICAL SYSTEM** *dispositivo elettrico* 4x **80AC2641V** (LED 24V*, 2,4W, 3000K) pag.96
2x **80AC2642V** (LED 24V*, 8,4W, 3000K) pag.96

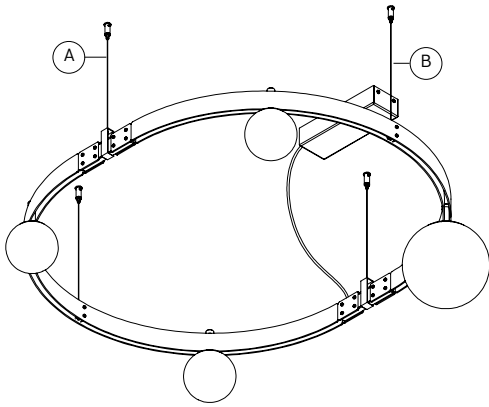
*(0-10V dimmable - PWM - resistance)

**(supplied disassembled - *fornito smontato*)

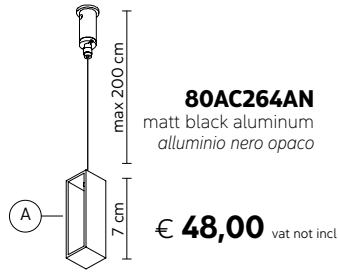
STANT optional pendant version - accessorio sospensione

Edmondo Testaguzza design

2021



joint hook - gancio per giunto



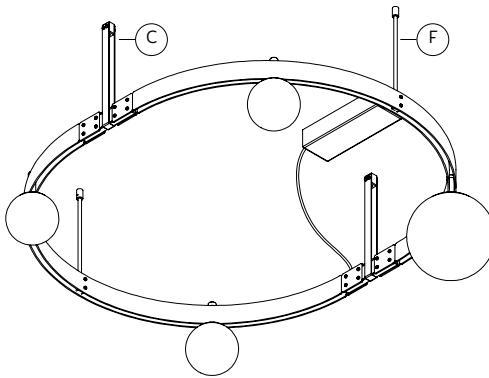
bar hook - gancio per barra



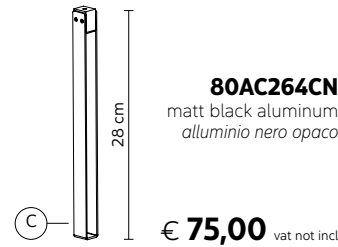
STANT optional ceiling lamp h28 - accessorio plafoniera h28

Edmondo Testaguzza design

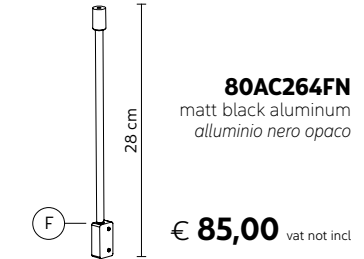
2021



joint hook h28 - gancio per giunto



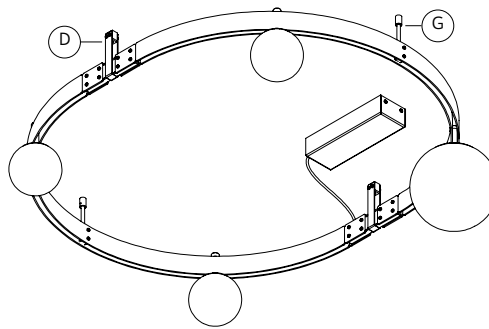
bar hook h28 - gancio per barra



STANT optional ceiling lamp h12 - accessorio plafoniera h12

Edmondo Testaguzza design

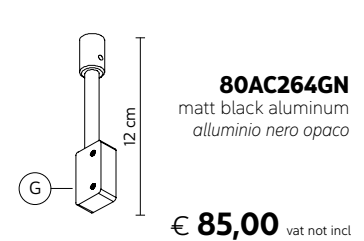
2021



joint hook h12 - gancio per giunto



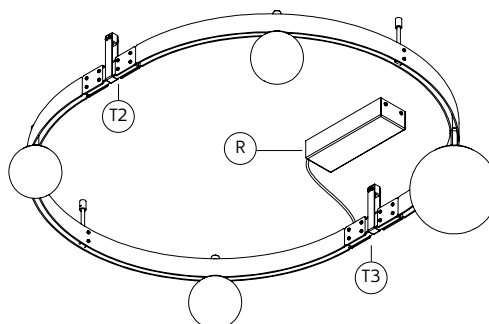
bar hook h12 - gancio per barra



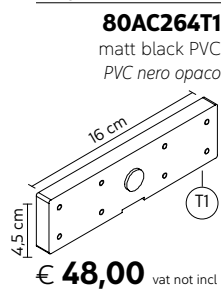
STANT optional joint - accessori di giunzione

Edmondo Testaguzza design

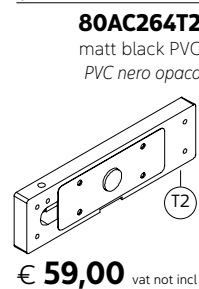
2021



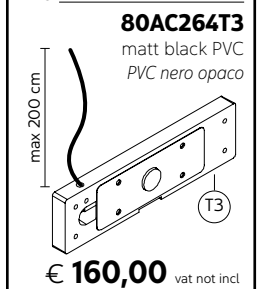
joint not conductor
giunto non conduttore



joint electrical conductor
giunto conduttore elettrico



joint with 60W power supply
giunto con alimentatore 60W



ESSENTIAL - essenziale

STANT optional composition - accessorio composizione

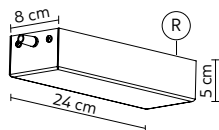
Edmondo Testaguzza design

2021

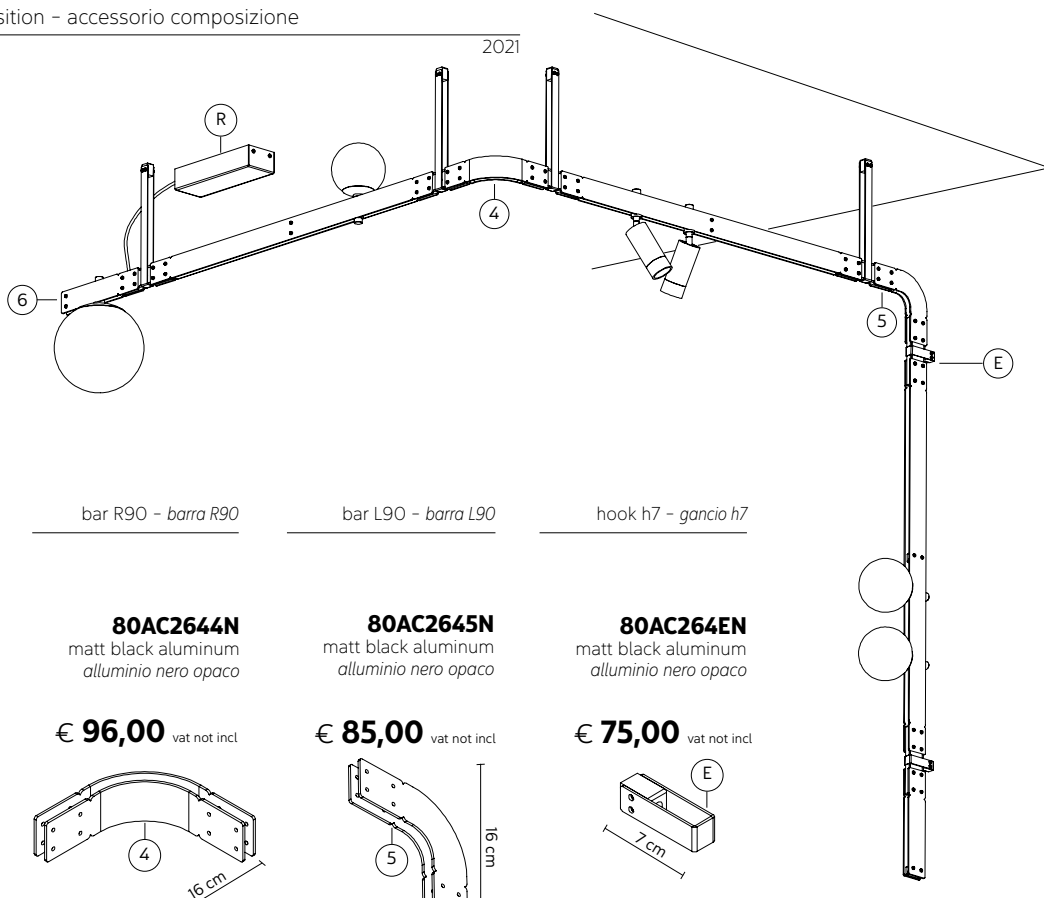
ceiling cup - *rosone*

80RS2641N
matt black metal
alluminio nero opaco

€ 120,00 vat not incl



terminal - *terminale*



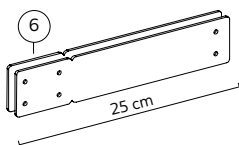
bar R90 - *barra R90*

bar L90 - *barra L90*

hook h7 - *gancio h7*

80AC2646N
matt black aluminum
alluminio nero opaco

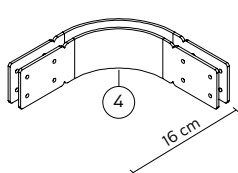
€ 110,00 vat not incl



terminal - *terminale*

80AC2644N
matt black aluminum
alluminio nero opaco

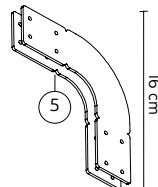
€ 96,00 vat not incl



bar R90 - *barra R90*

80AC2645N
matt black aluminum
alluminio nero opaco

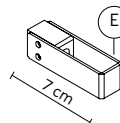
€ 85,00 vat not incl



bar L90 - *barra L90*

80AC264EN
matt black aluminum
alluminio nero opaco

€ 75,00 vat not incl



hook h7 - *gancio h7*

STANT structure - struttura

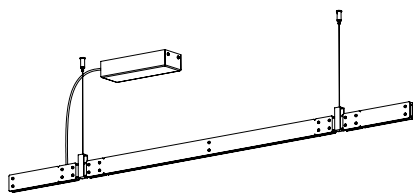
Edmondo Testaguzza design

2021

STANT L150 structure - struttura

€ 825,00 vat not incl

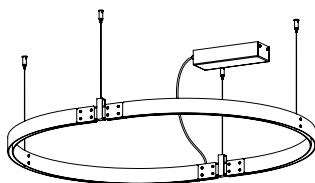
SE2641N INT
matt black aluminum
alluminio nero opaco



STANT Ø90 structure - struttura

€ 943,00 vat not incl

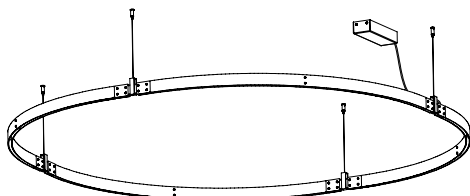
SE2642N INT
matt black aluminum
alluminio nero opaco



STANT Ø189 structure - struttura

€ 1.369,00 vat not incl

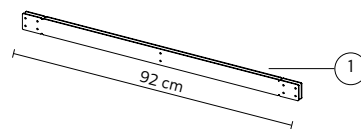
SE2643N INT
matt black aluminum
alluminio nero opaco



STANT bar L92 - barra L92

€ 170,00 vat not incl

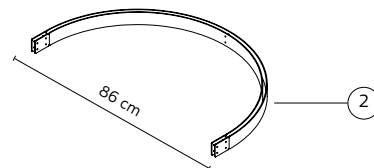
80SE2641N
matt black aluminum
alluminio nero opaco



STANT bar 180° - barra 180°

€ 195,00 vat not incl

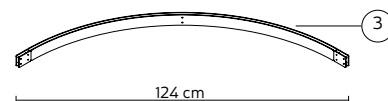
80SE2642N
matt black aluminum
alluminio nero opaco



STANT bar 90° - barra 90°

€ 180,00 vat not incl

80SE2643N
matt black aluminum
alluminio nero opaco



STANT spotlight - faretto
Edmondo Testaguzza design

80AC2643N INDOOR
2021

€ **395,00** vat not incl

A - LAMP *corpo lampada* matt black aluminum - alluminio nero opaco

ELECTRICAL SYSTEM *dispositivo elettrico* *LED 24V, 8,4W, 907 lm, 3000K, CRI≥90

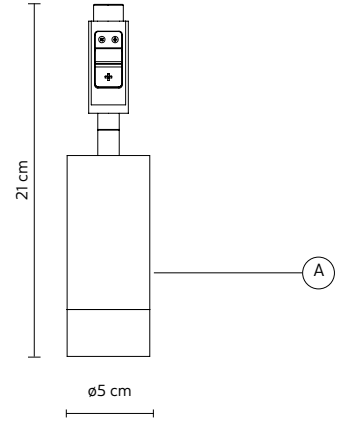
PACKAGING *imballo* 21x21x20 cm

NET WEIGHT *peso netto* 0,6 KG **GROSS WEIGHT** *peso lordo* 1,2 KG



IP20

*(dimnable - dimmerabile)



STANT spotlight - faretto
Edmondo Testaguzza design

80AC2648N INDOOR
2023

€ **280,00** vat not incl

A - LAMP *corpo lampada* matt black aluminum - alluminio nero opaco

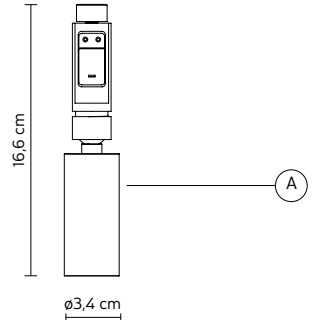
ELECTRICAL SYSTEM *dispositivo elettrico* LED 24V, 2,9W*, 351 lm, 3000K, CRI≥90

PACKAGING *imballo* 21x21x20 cm

NET WEIGHT *peso netto* 0,3 KG **GROSS WEIGHT** *peso lordo* 1,0 KG

*(dimnable - dimmerabile)

IP20



STANT optional - accessorio
Edmondo Testaguzza design

80AC2641V INDOOR
2021

€ **345,00** vat not incl

A - LAMP *corpo lampada* matt black aluminum - alluminio nero opaco

B - LAMPSHADE *paralume* frosted white glass - vetro bianco satinato

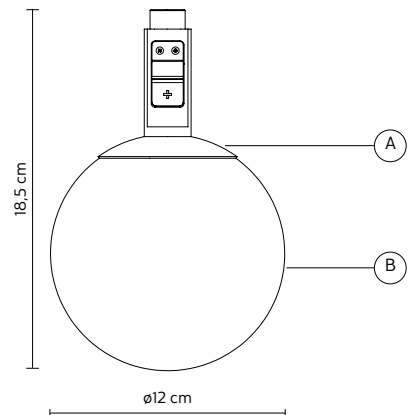
ELECTRICAL SYSTEM *dispositivo elettrico* LED 24V, 2,4W, 304 lm, 3000K, CRI≥90

PACKAGING *imballo* 21x21x20 cm

NET WEIGHT *peso netto* 0,6 KG **GROSS WEIGHT** *peso lordo* 1,2 KG

*(dimnable - dimmerabile)

IP20



STANT optional - accessorio

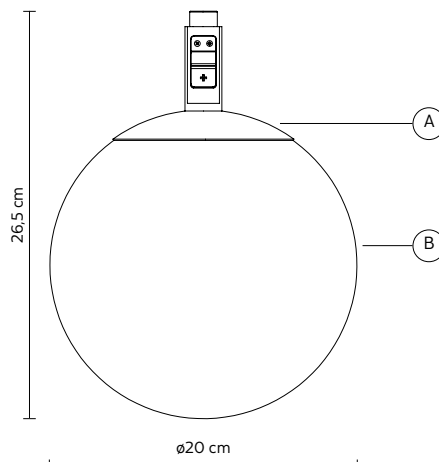
Edmondo Testaguzza design

80AC2642V INDOOR

2021

€ **380,00** vat not incl**A - LAMP** *corpo lampada* matt black aluminum - *alluminio nero opaco***B - LAMPSHADE** *paralume* frosted white glass - *vetro bianco satinato***ELECTRICAL SYSTEM** *dispositivo elettrico* LED 24V, 8,4W, 907 lm, 3000K, CRI≥90**PACKAGING** *imballo* 34x34x37 cm**NET WEIGHT** *peso netto* 1,1 KG **GROSS WEIGHT** *peso lordo* 2,4 KG

*(dimnable - dimmerabile)

**STRALUNATA** pendant - sospensione

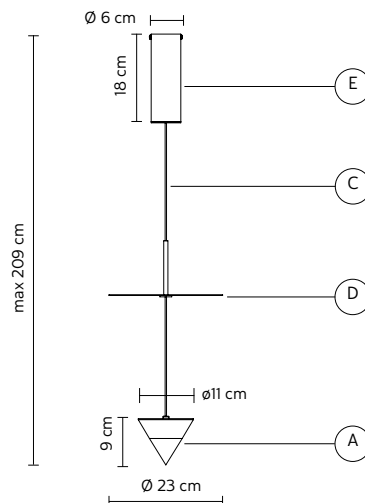
Matteo Ugolini design

SE2552N INT INDOOR - **3000K****SE2551N INT** INDOOR - **2700K**

2021

€ **755,00** vat not incl**A - LAMP** *corpo lampada* matt black aluminum - *alluminio nero opaco***E - CEILING CUP** *rosone* matt black metal - *metallo nero opaco***D - REFLECTOR** *disco riflettore* matt white aluminum - *alluminio bianco opaco***C - ELECTRICAL CABLE** *cavo elettrico* black 2 meters - *2 metri nero***OPTIONAL** *accessorio* 30W power supply equipped - *alimentatore incluso***ELECTRICAL SYSTEM** *dispositivo elettrico* LED 24V, 16,8W*, 1821 lm CRI≥90**PACKAGING** *imballo* 31x31x23 cm**NET WEIGHT** *peso netto* 1,6 KG **GROSS WEIGHT** *peso lordo* 2,8 KG

*(cut phase dimmable - dimmerabile taglio di fase)

**STRALUNATA** pendant - sospensione

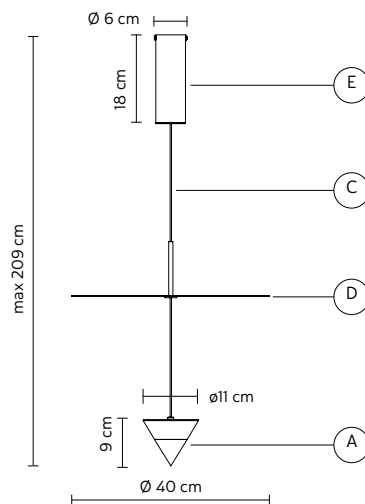
Matteo Ugolini design

SE2554N INT INDOOR - **3000K****SE2553N INT** INDOOR - **2700K**

2021

€ **785,00** vat not incl**A - LAMP** *corpo lampada* matt black aluminum - *alluminio nero opaco***E - CEILING CUP** *rosone* matt black metal - *metallo nero opaco***D - REFLECTOR** *disco riflettore* matt white aluminum - *alluminio bianco opaco***C - ELECTRICAL CABLE** *cavo elettrico* black 2 meters - *2 metri nero***OPTIONAL** *accessorio* power supply equipped - *alimentatore incluso***ELECTRICAL SYSTEM** *dispositivo elettrico* LED 24V, 16,8W*, 1821 lm CRI≥90**PACKAGING** *imballo* 42x42x33 cm**NET WEIGHT** *peso netto* 1,8 KG **GROSS WEIGHT** *peso lordo* 3,0 KG

*(cut phase dimmable - dimmerabile taglio di fase)



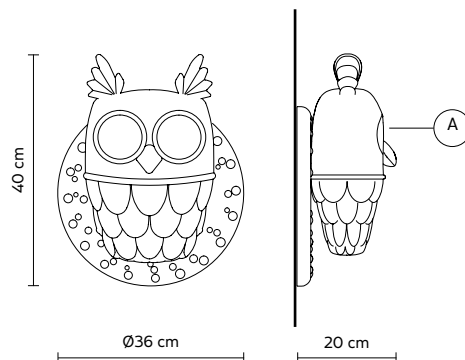
TI-VEDO wall lamp - applique

Matteo Ugolini design

AP1051B INT INDOOR

2015

€ 500,00 vat not incl

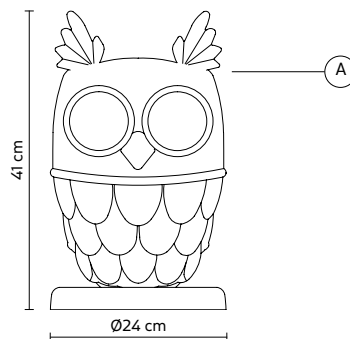
A - LAMP *corpo lampada* matt white ceramic - *ceramica bianca opaca***ELECTRICAL SYSTEM** *dispositivo elettrico* E27, 2x max 53W**OPTIONAL** *accessorio* bulb not provided - *lampadina non inclusa* **700B pag.136****PACKAGING** *imballo* 45x55x35 cm**NET WEIGHT** *peso netto* 3,8 KG **GROSS WEIGHT** *peso lordo* 8 KG**TI-VEDO** table lamp - lampada da tavolo

Matteo Ugolini design

CT1051B INT INDOOR

2015

€ 500,00 vat not incl

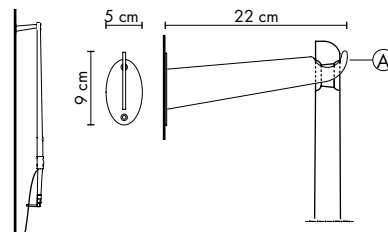
A - LAMPSHADE *paralume* matt white ceramic - *ceramica bianca opaca***C - ELECTRICAL CABLE** *cavo elettrico* transparent 2 meters - *2 metri trasparente***OPTIONAL** *accessorio* bulb not provided - *lampadina non inclusa* **700B pag.136****ELECTRICAL SYSTEM** *dispositivo elettrico* E27, 2x max 53W**PACKAGING** *imballo* 40x40x50 cm**NET WEIGHT** *peso netto* 3,3 KG **GROSS WEIGHT** *peso lordo* 6,8 KG**BEWARE** artistic appliance. Keep out of the reach of children**ATTENZIONE** prodotto artistico, tenere lontano dalla portata dei bambini**TOBIA** wall hook - *gancio a parete*

Matteo Ugolini design

AC1454A INT INDOOR

2017

€ 85,00 vat not incl

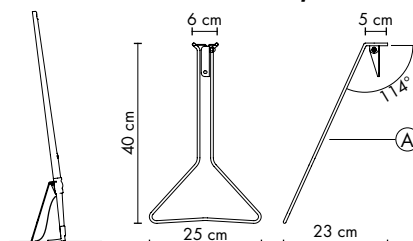
A - HOOK *gancio a parete* brushed steel - *acciaio spazzolato***PACKAGING** *imballo* 21x21x20 cm**NET WEIGHT** *peso netto* 0,3 KG **GROSS WEIGHT** *peso lordo* 1,5 KG**TOBIA** pedestal - *pedistallo*

Matteo Ugolini design

AC1455A INT INDOOR

2017

€ 195,00 vat not incl

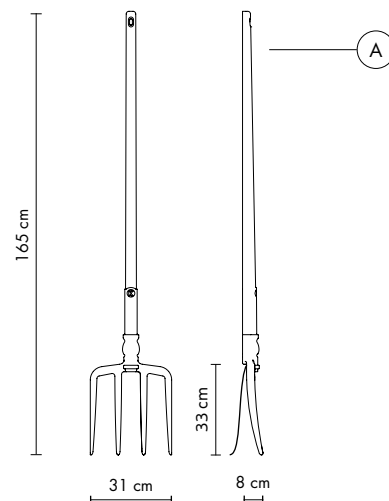
A - PEDESTAL *pedistallo* rod steel - *tondino acciaio***PACKAGING** *imballo* 40x55x12 cm**NET WEIGHT** *peso netto* 0,4 KG **GROSS WEIGHT** *peso lordo* 1,5 KG

TOBIA floor lamp - piantana

Matteo Ugolini design

HP1451F INT INDOOR

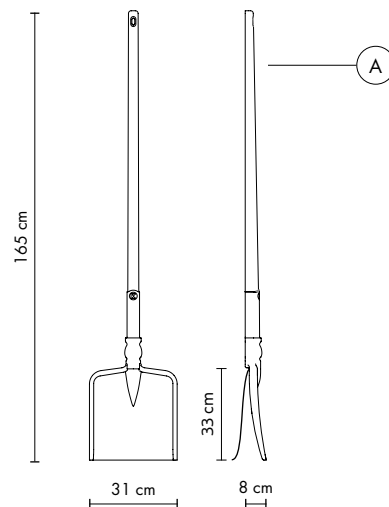
2017

€ 735,00 vat not incl**A - LAMPSHADE** *paralume* matt white technopolymer - *tecnopolimero bianca opaca***C - ELECTRICAL CABLE** *cavo elettrico* black 4 meters - *4 metri nero***OPTIONAL** *accessorio* wall hook - *gancio a parete* **AC145 4A INT** pag. 101
pedestal - *pedistallo* **AC145 5A INT** pag. 101**ELECTRICAL SYSTEM** *dispositivo elettrico* LED 220V, 13W*, 1430 lm, 3000K CRI≥80**PACKAGING** *imballo* 18x50x190 cm**NET WEIGHT** *peso netto* 3,6 KG **GROSS WEIGHT** *peso lordo* 7,5 KG**TOBIA** floor lamp - piantana

Matteo Ugolini design

HP1452P INT INDOOR

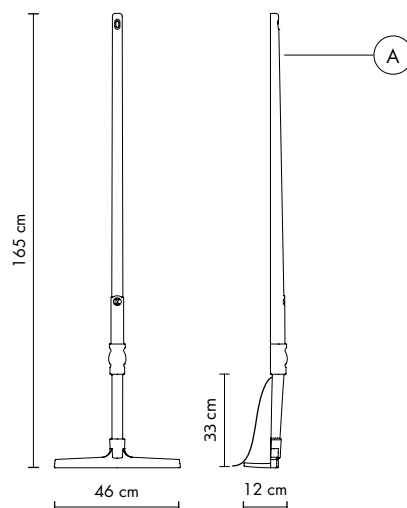
2017

€ 735,00 vat not incl**A - LAMPSHADE** *paralume* matt white technopolymer - *tecnopolimero bianca opaca***C - ELECTRICAL CABLE** *cavo elettrico* black 4 meters - *4 metri nero***OPTIONAL** *accessorio* wall hook - *gancio a parete* **AC145 4A INT** pag. 101
pedestal - *pedistallo* **AC145 5A INT** pag. 101**ELECTRICAL SYSTEM** *dispositivo elettrico* LED 220V, 13W*, 1430 lm, 3000K CRI≥80**PACKAGING** *imballo* 18x50x190 cm**NET WEIGHT** *peso netto* 4,3 KG **GROSS WEIGHT** *peso lordo* 8,2 KG**TOBIA** floor lamp - piantana

Matteo Ugolini design

HP1453R INT INDOOR

2017

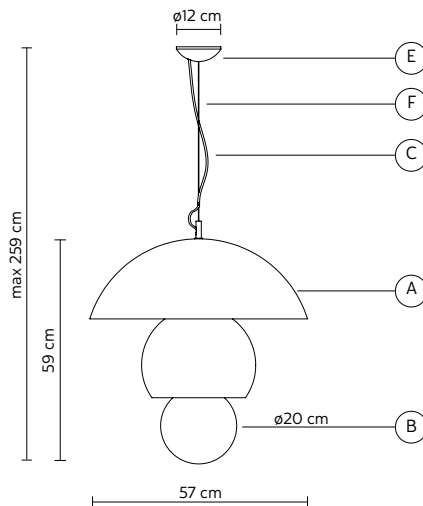
€ 735,00 vat not incl**A - LAMPSHADE** *paralume* matt white technopolymer - *tecnopolimero bianca opaca***C - ELECTRICAL CABLE** *cavo elettrico* black 4 meters - *4 metri nero***OPTIONAL** *accessorio* wall hook - *gancio a parete* **AC145 4A INT** pag. 101
pedestal - *pedistallo* **AC145 5A INT** pag. 101**ELECTRICAL SYSTEM** *dispositivo elettrico* LED 220V, 13W*, 1430 lm, 3000K CRI≥80**PACKAGING** *imballo* 18x50x190 cm**NET WEIGHT** *peso netto* 4 KG **GROSS WEIGHT** *peso lordo* 7,8 KG

TRILUNA pendant - sospensione

Luca De Bona & Dario De Meo design

SE310AB INT INDOOR

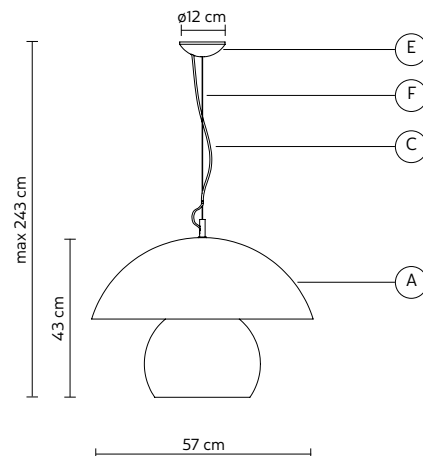
NEWS 2024

€ 1.200,00 vat not incl**A - LAMP** *corpo lampada* matt white aluminum - *alluminio bianco opaco***B - DIFFUSER** *diffusore* frosted white glass - *vetro bianco satinato***E - CEILING CUP** *rosone* matt white metal - *metallo bianco opaco***F - SUSPENSION CABLE** *fune di sospensione* steel 2 meters - *2 metri acciaio***C - ELECTRICAL CABLE** *cavo elettrico* white 2 meters - *2 metri bianco***OPTIONAL accessorio** bulb not provided - *lampadina non inclusa* **700Q pag.136****ELECTRICAL SYSTEM** *dispositivo elettrico* E27, 8x max 7W LED**PACKAGING** *imballo* 70x70x90 cm**NET WEIGHT** *peso netto* 5,4 KG **GROSS WEIGHT** *peso lordo* 7,2 KG**TRILUNA** pendant - sospensione

Luca De Bona & Dario De Meo design

SE310BB INT INDOOR

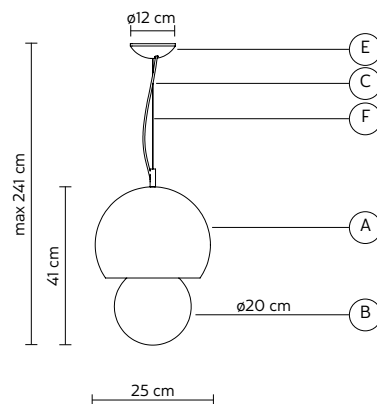
NEWS 2024

€ 980,00 vat not incl**A - LAMP** *corpo lampada* matt white aluminum - *alluminio bianco opaco***F - SUSPENSION CABLE** *fune di sospensione* steel 2 meters - *2 metri acciaio***E - CEILING CUP** *rosone* matt white metal - *metallo bianco opaco***C - ELECTRICAL CABLE** *cavo elettrico* white 2 meters - *2 metri bianco***OPTIONAL accessorio** bulb not provided - *lampadina non inclusa* **700Q pag.136****ELECTRICAL SYSTEM** *dispositivo elettrico* E27, 7x max 7W LED**PACKAGING** *imballo* 70x70x60 cm**NET WEIGHT** *peso netto* 3,8 KG **GROSS WEIGHT** *peso lordo* 5,2 KG**TRILUNA** pendant - sospensione

Luca De Bona & Dario De Meo design

SE310CB INT INDOOR

NEWS 2024

€ 730,00 vat not incl**A - LAMP** *corpo lampada* matt white aluminum - *alluminio bianco opaco***B - DIFFUSER** *diffusore* frosted white glass - *vetro bianco satinato***F - SUSPENSION CABLE** *fune di sospensione* steel 2 meters - *2 metri acciaio***E - CEILING CUP** *rosone* matt white metal - *metallo bianco opaco***C - ELECTRICAL CABLE** *cavo elettrico* white 2 meters - *2 metri bianco***OPTIONAL accessorio** bulb not provided - *lampadina non inclusa* **700Q pag.136****ELECTRICAL SYSTEM** *dispositivo elettrico* E27, 4x max 7W LED**PACKAGING** *imballo* 40x40x60 cm**NET WEIGHT** *peso netto* 2,5 KG **GROSS WEIGHT** *peso lordo* 4 KG

TURN IT wall lamp - applique**AP305B1 INT** INDOOR€ 890,00 vat not incl**AP305N1 INT** INDOOR

Rocco Este design

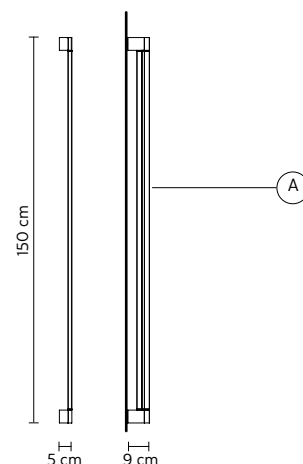
2023

A - LAMP *corpo lampada*matt white aluminum - *alluminio bianco opaco* **AP305B1 INT**
matt black aluminum - *alluminio nero opaco* **AP305N1 INT****ELECTRICAL SYSTEM** *dispositivo elettrico*LED 24V, 21W 2475Lm, 3000K, CRI \geq 90**OPTIONAL** *accessorio*power supply equipped - *alimentatore incluso***PACKAGING** *imballo*

160x40x10 cm

NET WEIGHT *peso netto* 2,8 KG**GROSS WEIGHT** *peso lordo* 4,6 KG**BEWARE:** remote power supply installation**ATTENZIONE:** installazione alimentatore a remoto

*(cut phase dimmable - dimmerabile taglio di fase)

**TURN IT** wall lamp - applique**AP305B2 INT** INDOOR€ 960,00 vat not incl**AP305N2 INT** INDOOR

Rocco Este design

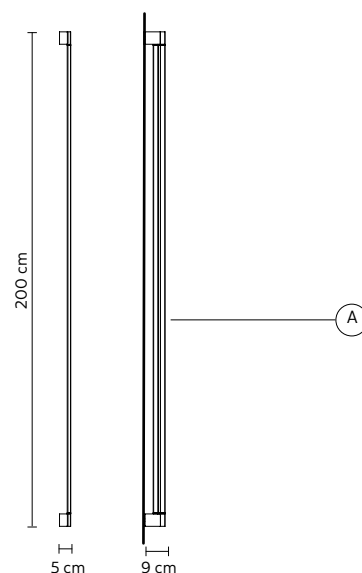
2023

A - LAMP *corpo lampada*matt white aluminum - *alluminio bianco opaco* **AP305B2 INT**
matt black aluminum - *alluminio nero opaco* **AP305N2 INT****ELECTRICAL SYSTEM** *dispositivo elettrico*LED 24V, 28W 3300Lm, 3000K, CRI \geq 90**OPTIONAL** *accessorio*power supply equipped - *alimentatore incluso***PACKAGING** *imballo*

220x40x10 cm

NET WEIGHT *peso netto* 3,8 KG**GROSS WEIGHT** *peso lordo* 5,6 KG**BEWARE:** remote power supply installation**ATTENZIONE:** installazione alimentatore a remoto

*(cut phase dimmable - dimmerabile taglio di fase)

**TURN IT** wall lamp - applique**AP305B3 INT** INDOOR€ 1.200,00 vat not incl**AP305N3 INT** INDOOR

Rocco Este design

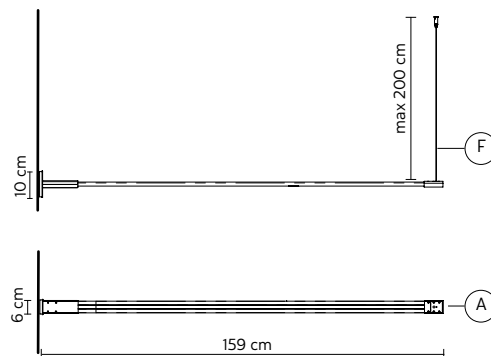
2023

A - LAMP *corpo lampada*matt white aluminum - *alluminio bianco opaco* **AP305B3 INT**
matt black aluminum - *alluminio nero opaco* **AP305N3 INT****F - SUSPENSION CABLE** *fune di sospensione*steel 2 meters - *2 metri acciaio***ELECTRICAL SYSTEM** *dispositivo elettrico*LED 24V, 21W 2475Lm, 3000K, CRI \geq 90**OPTIONAL** *accessorio*power supply 30W+30W equipped - *alimentatore incluso*
spotlight - *faretto* **pag.97****PACKAGING** *imballo*

160x40x10 cm

NET WEIGHT *peso netto* 2,8 KG**GROSS WEIGHT** *peso lordo* 4,6 KG**BEWARE:** remote power supply installation**ATTENZIONE:** installazione alimentatore a remoto

*(cut phase dimmable - dimmerabile taglio di fase)



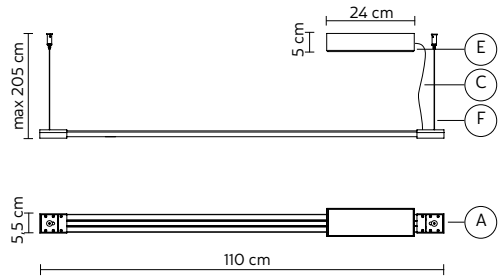
TURN IT pendant - sospensione**SE305B1 INT** INDOOR
SE305N1 INT INDOOR€ 1.130,00 vat not incl

Rocco Este design

2023

A - LAMP *corpo lampada* matt white aluminum - *alluminio bianco opaco* **SE305B1 INT**
matt black aluminum - *alluminio nero opaco* **SE305N1 INT****E - CEILING CUP** *rosone* matt white metal - *metallo bianco opaco* **SE305B1 INT**
matt black metal - *metallo nero opaco* **SE305N1 INT****C - ELECTRICAL CABLE** *cavo elettrico* black 2 meters - *2 metri nero***F - SUSPENSION CABLE** *fune di sospensione* steel 2 meters - *2 metri acciaio***ELECTRICAL SYSTEM** *dispositivo elettrico* LED 24V, 14W 1650Lm, 3000K, CRI \geq 90**OPTIONAL** *accessorio* power supply 30W+30W equipped - *alimentatore incluso*
spotlight - *faretto* pag.92**PACKAGING** *imballo* 160x40x10 cm**NET WEIGHT** *peso netto* 1,5 KG **GROSS WEIGHT** *peso lordo* 3,0 KG

*(cut phase dimmable - dimmerabile taglio di fase)

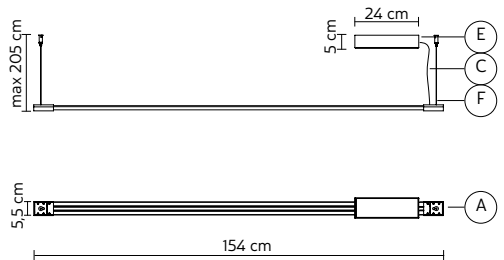
**TURN IT** pendant - sospensione**SE305B2 INT** INDOOR
SE305N2 INT INDOOR€ 1.200,00 vat not incl

Rocco Este design

2023

A - LAMP *corpo lampada* matt white aluminum - *alluminio bianco opaco* **SE305B2 INT**
matt black aluminum - *alluminio nero opaco* **SE305N2 INT****E - CEILING CUP** *rosone* matt white metal - *metallo bianco opaco* **SE305B2 INT**
matt black metal - *metallo nero opaco* **SE305N2 INT****C - ELECTRICAL CABLE** *cavo elettrico* black 2 meters - *2 metri nero***F - SUSPENSION CABLE** *fune di sospensione* steel 2 meters - *2 metri acciaio***ELECTRICAL SYSTEM** *dispositivo elettrico* LED 24V, 21W 2475Lm, 3000K, CRI \geq 90**OPTIONAL** *accessorio* power supply 30W+30W equipped - *alimentatore incluso*
spotlight - *faretto* pag.92**PACKAGING** *imballo* 160x40x10 cm**NET WEIGHT** *peso netto* 2,8 KG **GROSS WEIGHT** *peso lordo* 4,6 KG

*(cut phase dimmable - dimmerabile taglio di fase)

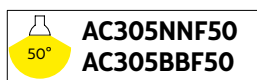
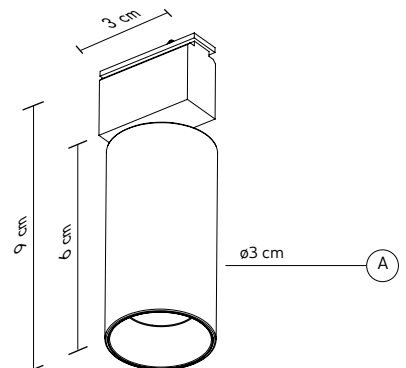
**TURN IT** spotlight - faretto**AC305NN F36** INDOOR
AC305BB F36 INDOOR€ 260,00 vat not incl

Rocco Este design

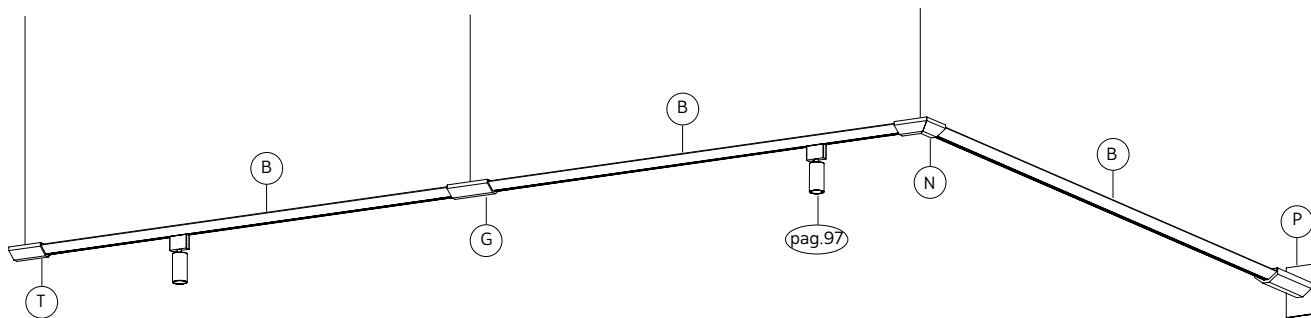
2023

A - LAMP *corpo lampada* matt black aluminum - *alluminio nero opaco* **AC305NN**
matt white aluminum - *alluminio bianco opaco* **AC305BB****ELECTRICAL SYSTEM** *dispositivo elettrico* *LED 24V, 4,5W, 400 lm, 3000K, CRI \geq 93**PACKAGING** *imballo* 15x15x12 cm**NET WEIGHT** *peso netto* 0,3 KG **GROSS WEIGHT** *peso lordo* 0,9 KG

*(not dimmable - non dimmerabile)



TURN IT optional composition - accessorio composizione



TURN IT optional composition - accessorio composizione

Rocco Este design

2023

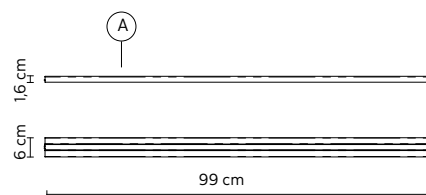
€ 440,00 vat not incl

A - LAMP corpo lampada matt white aluminum - alluminio bianco opaco **AC305B1 INT**
matt black aluminum - alluminio nero opaco **AC305N1 INT**

SUSPENSION CABLE fune di sospensione steel 2 meters - acciaio 2 metri

ELECTRICAL SYSTEM dispositivo elettrico 24V, 14W 1650Lm, 3000K, CRI≥90

PACKAGING imballo 120x20x10 cm



TURN IT optional composition - accessorio composizione

Rocco Este design

2023

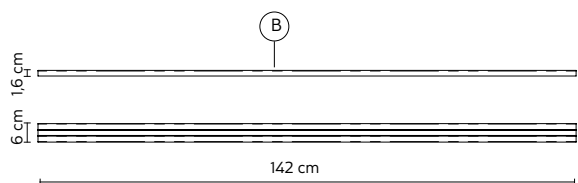
€ 510,00 vat not incl

A - LAMP corpo lampada matt white aluminum - alluminio bianco opaco **AC305B2 INT**
matt black aluminum - alluminio nero opaco **AC305N2 INT**

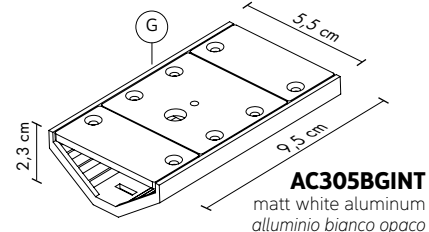
SUSPENSION CABLE fune di sospensione steel 2 meters - acciaio 2 metri

ELECTRICAL SYSTEM dispositivo elettrico 24V, 21W 2475Lm, 3000K, CRI≥90

PACKAGING imballo 160x20x10 cm



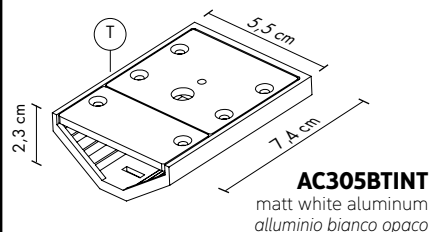
linear joint - giunto lineare € 260,00 vat not incl
suspension cable 2 meters included



AC305BGINT
matt white aluminum
alluminio bianco opaco

AC305NGINT
matt black aluminum
alluminio nero opaco

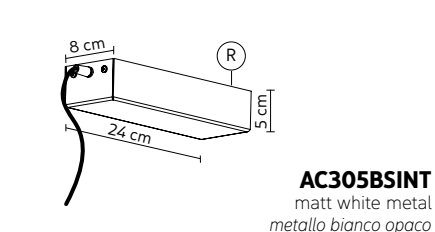
terminal joint - giunto terminale € 220,00 vat not incl
suspension cable 2 meters included



AC305BTINT
matt white aluminum
alluminio bianco opaco

AC305NTINT
matt black aluminum
alluminio nero opaco

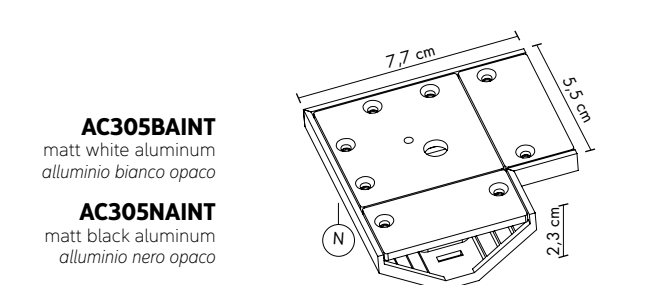
ceiling cup - rosone € 290,00 vat not incl
power supply 90W(up) + 50W(down) included



AC305BSINT
matt white metal
metallo bianco opaco

AC305NSINT
matt black metal
metallo nero opaco

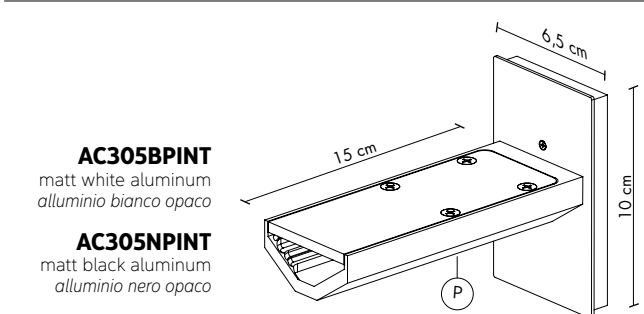
angular joint - giunto angolare € 320,00 vat not incl
suspension cable 2 meters included



AC305BAINT
matt white aluminum
alluminio bianco opaco

AC305NAINT
matt black aluminum
alluminio nero opaco

wall joint - giunto a parete € 350,00 vat not incl



AC305BPINT
matt white aluminum
alluminio bianco opaco

AC305NPINT
matt black aluminum
alluminio nero opaco

UGORILLA wall lamp - applique

AP152BB INT INDOOR
AP152GR INT INDOOR

€ 500,00 vat not incl

€ 530,00 vat not incl

Matteo Ugolini design

2018

A - LAMP *corpo lampada*

matt white ceramic - *ceramica bianca opaca* **AP152BB INT**
matt grey ceramic - *ceramica grigio opaca* **AP152GR INT**

C - ELECTRICAL CABLE *cavo elettrico*

white fabric cable 30cm-30cm *bianco telato* **AP152BB INT**
black fabric cable 30cm-30cm *nero telato* **AP152GR INT**

ELECTRICAL SYSTEM *dispositivo elettrico*

E27, 3x max 10W LED

OPTIONAL *accessorio*

*bulb not provided - *lampadina non inclusa* **700U pag.136**

PACKAGING *imballo*

51x51x32 cm

NET WEIGHT *peso netto* 5,2 KG

GROSS WEIGHT *peso lordo* 6,4 KG

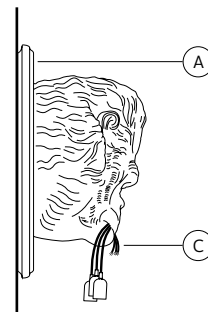
*we recommended to use plastic light bulbs

*utilizzare solo lampadine in plastica

IP20



Ø41,5 cm



24 cm

ULULÌ floor lamp - lampada da terra

HP648SP INT INDOOR
NEWS 2024

€ 900,00 vat not incl

Matteo Ugolini design

A - LAMPSHADE *paralume*

white fiberglass - *vetroresina bianco*

C - ELECTRICAL CABLE *cavo elettrico*

black 4 meters - *4 metri nero*

OPTIONAL *accessorio*

bulb equipped - *lampadina inclusa*

ELECTRICAL SYSTEM *dispositivo elettrico*

E27, 1x max 70W

BULB *lampadina*

1x E27 led, 15W, 1700lm, 4000K

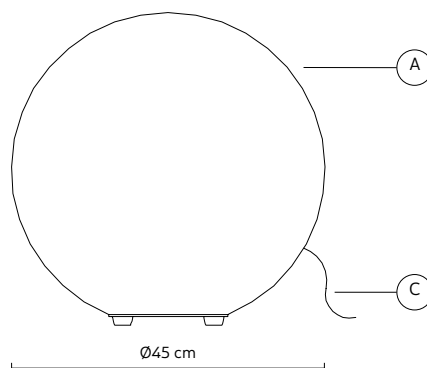
PACKAGING *imballo*

50x50x70 cm

NET WEIGHT *peso netto* 3,5 KG

GROSS WEIGHT *peso lordo* 5,7 KG

IP20



Ø45 cm

ULULÀ floor lamp - lampada da terra

HP649SP INT INDOOR
NEWS 2024

€ 1.520,00 vat not incl

Matteo Ugolini design

A - LAMPSHADE *paralume*

white fiberglass - *vetroresina bianco*

C - ELECTRICAL CABLE *cavo elettrico*

black 4 meters - *4 metri nero*

OPTIONAL *accessorio*

bulb equipped - *lampadina inclusa*

ELECTRICAL SYSTEM *dispositivo elettrico*

E27, 1x max 105W

BULB *lampadina*

4x E27 led, 15W, 1700lm, 4000K

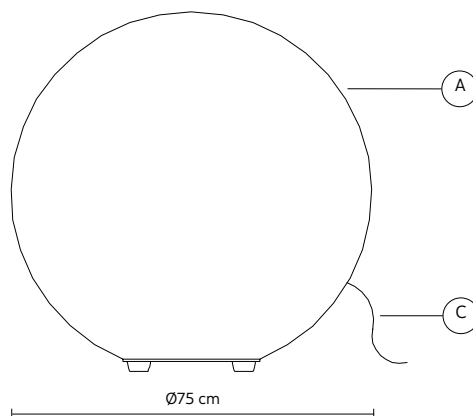
PACKAGING *imballo*

93x93x93 cm

NET WEIGHT *peso netto* 8 KG

GROSS WEIGHT *peso lordo* 12 KG

IP20



Ø75 cm

UMARELL wall lamp - applique**AP199HT INT** INDOOR - **3000K****€ 335,00** vat not incl**AP199HD INT** INDOOR - **2700K**

Giorgio Biscaro design

2019

A - LAMP *corpo lampada*matt white ceramic - *ceramica bianca opaca***ELECTRICAL SYSTEM** *dispositivo elettrico*

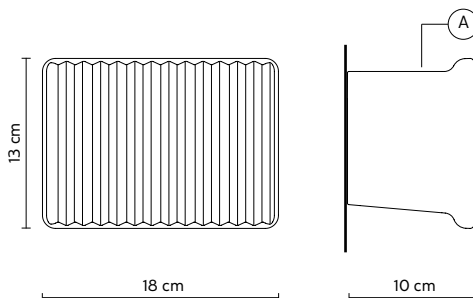
LED CC 350mA, 9,8W*, 1282 lm, CRI≥80

OPTIONAL *accessorio**power supply equipped - *alimentatore incluso***PACKAGING** *imballo*

24x24x39 cm

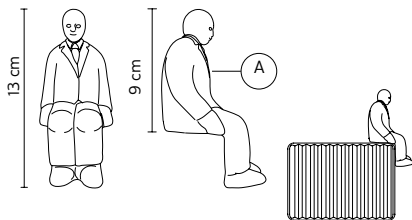
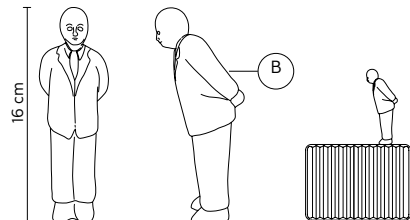
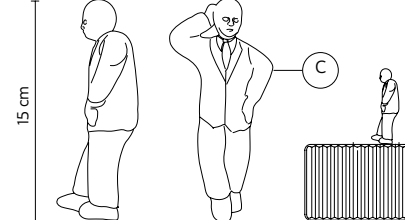
NET WEIGHT *peso netto* 1,1 KG**GROSS WEIGHT** *peso lordo* 1,6 KG*top - sopra 7,35W, 958lumen
bottom - sotto 2,4W, 324lumen

*(not dimmable - non dimmerabile)

**UMARELL** optional - accessori

Giorgio Biscaro design

anno 2019

**AC199AC INT** € 85,00 vat not incl**A -** matt white ceramic - *ceramica bianca opaca***PACKAGING** *imballo* 21x21x20 cm**NET WEIGHT** *peso netto* 0,4 KG**GROSS WEIGHT** *peso lordo* 0,8 KG**AC199BC INT** € 85,00 vat not incl**B -** matt white ceramic - *ceramica bianca opaca***PACKAGING** *imballo* 21x21x20 cm**NET WEIGHT** *peso netto* 0,4 KG**GROSS WEIGHT** *peso lordo* 0,8 KG**AC199CC INT** € 85,00 vat not incl**C -** matt white ceramic - *ceramica bianca opaca***PACKAGING** *imballo* 21x21x20 cm**NET WEIGHT** *peso netto* 0,4 KG**GROSS WEIGHT** *peso lordo* 0,8 KG**VA-LENTINA** wall lamp - applique**AP1150B INT** INDOOR**€ 370,00** vat not incl

Matteo Ugolini design

2015

A - LAMP *corpo lampada*matt white aluminum - *alluminio bianca opaca***ELECTRICAL SYSTEM** *dispositivo elettrico*

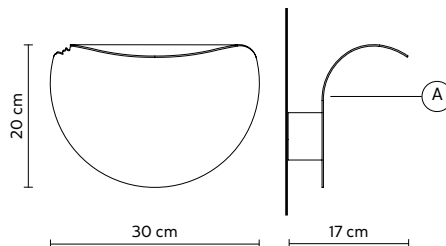
LED CC 700mA, 16,8W, 1920 lm, 3000K, CRI≥80

OPTIONAL *accessorio**power supply equipped - *alimentatore incluso***PACKAGING** *imballo*

32x25x32 cm

NET WEIGHT *peso netto* 1,1 KG**GROSS WEIGHT** *peso lordo* 1,6 KG

*(not dimmable - non dimmerabile)

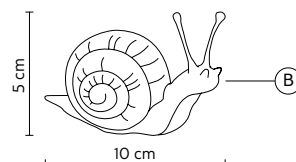
**VA-LENTINA** optional**AC1150B INT** INDOOR**€ 38,00** vat not incl

Matteo Ugolini design

2015

B - SNAIL *lumaca*matt white ceramic - *ceramica bianca opaca***PACKAGING** *imballo*

10x10x10 cm

NET WEIGHT *peso netto* 0,5 KG**GROSS WEIGHT** *peso lordo* 1,1 KG

CLUSTER - composizioni

CLUSTER Ø50 composizione

SE050AB INT INDOOR

€ 2.800,00 vat not incl

Edmondo Testaguzza & Matteo Ugolini design

NEWS 2024

A - PENDANTS *sospensioni*

Ceraunavolta	- SE1351S	pag.33
Ceraunavolta	- SE1353S	pag.33
Ceraunavolta	- SE1355S	pag.33
Dejavu-nu	- SE1171B	pag.42
Norma M	- SE640EB	.
Sahara	- SE668KB	pag.78
Sherwood e Robin	- SE151BB	pag.80

E - CEILING CUP *rosone* *matt white metal - metallo bianco opaco SR050 AB INT pag.138

*(ceiling cup - rosone Ø500mm h.53mm)

*bulb not provided - lampadina non inclusa pag.136



CLUSTER Ø70 composizione

SE070BB INT INDOOR

€ 3.500,00 vat not incl

Edmondo Testaguzza & Matteo Ugolini design

2019

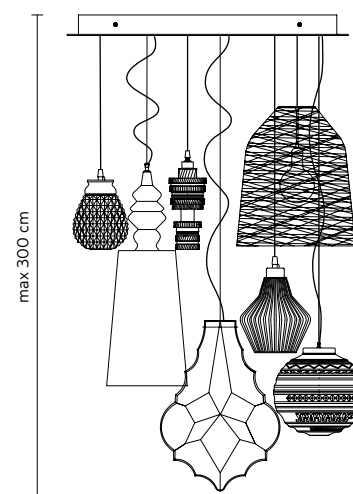
A - PENDANTS *sospensioni*

24 Karati	- SE1041F	pag.2
Ali e babà	- SE623BS	pag.12
Black Out	- SE1011B	pag.24
Braille	- SE1441B	pag.27
Ceraunavolta	- SE1353S	pag.33
Ceraunavolta	- SE1355S	pag.33
Mek	- SE1072B	pag.64

E - CEILING CUP *rosone* *matt white metal - metallo bianco opaco SR070BB INT pag.138

*(ceiling cup - rosone Ø700mm h.53mm)

*bulb not provided - lampadina non inclusa pag.136



CLUSTER L90 composizione

SE090CB INT INDOOR

€ 2.535,00 vat not incl

Edmondo Testaguzza & Matteo Ugolini design

2023

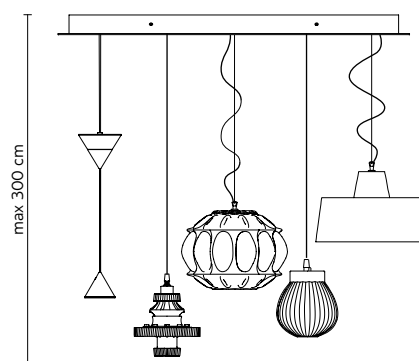
A - PENDANTS *sospensioni*

Ceraunavolta	- SE1351S	pag.33
Filomena	- SE2706N	pag.47
Gangster	- SE644BB	pag.51
Ginger	- SE1161F	pag.52
Mek	- SE1071N	pag.64

E - CEILING CUP *rosone* *matt white metal - metallo bianco opaco SR090CB INT pag.138

*(ceiling cup - rosone L900 x 225 x h.53mm)

*bulb not provided - lampadina non inclusa pag.136



RECHARGEABLE LAMP - lampade ricaricabili

BACCO table lamp - lampada da tavolo **CT1431B INT INDOOR - 3000K**
CT1432B INT INDOOR - 2700K

€ 345,00 vat not incl

Matteo Ugolini design

2017

A - LAMP *corpo lampada* frosted white glass - vetro bianco satinato

B - LOGO nickel-plate metal - metallo nichelato

C - REMOVABLE BASE *base rimovibile* aluminum - alluminio

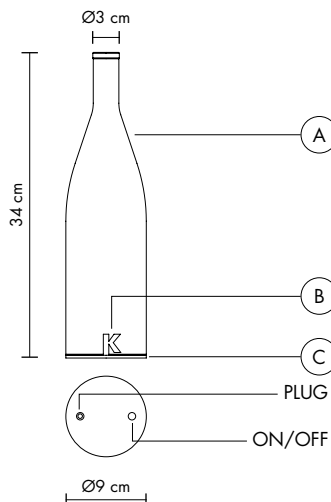
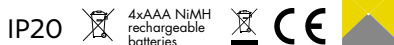
ELECTRICAL SYSTEM *dispositivo elettrico* LED 3,3W, 250lm, CRI≥80, batteries 4,8Vdc*

OPTIONAL *accessorio* charger equipped - *caricabatterie incluso*
 basket - cestino "PERBACCO" **AC143 2G INT** pag.20
 charger - carica batterie 12 plugs **AC143 3B INT** pag.20

PACKAGING *imballo* 12x12x58 cm

NET WEIGHT *peso netto* 0,65 KG **GROSS WEIGHT** *peso lordo* 1,2 KG

*autonomy 6hs - autonomia 6ore



ABACHINA floor lamp - piantana **HP291N3 INT INDOOR**
HP291B3 INT INDOOR

€ 1.040,00 vat not incl

Edmondo Testaguzza design

2022

A - LAMP *corpo lampada* matt black aluminum - alluminio nero opaco **HP291 N3 INT**
 matt white aluminum - alluminio bianco opaco **HP291 B3 INT**

B - SHADE *diffusore* white frosted glass - vetro bianco satinato

OPTIONAL *accessorio* charger equipped - *caricabatterie incluso*
 tray - vassoio **pag.107**

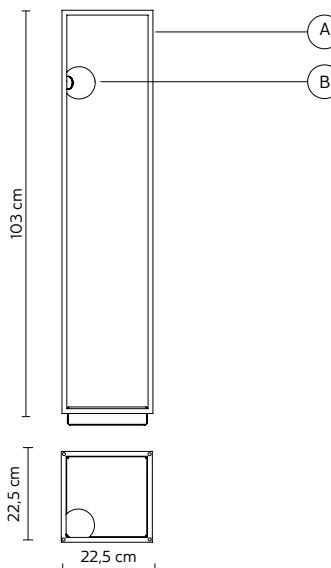
ELECTRICAL SYSTEM *dispositivo elettrico* LED 2,6W 360 lm 3000K, CRI≥90, batteries 5V*

PACKAGING *imballo* 42x42x120 cm

NET WEIGHT *peso netto* 4,6 KG **GROSS WEIGHT** *peso lordo* 6,6 KG

*rechargeable Li-ion batteries, autonomy 6hs

*(dimnable - dimmerabile)



ABACHINA floor lamp - piantana **HP291N4 INT INDOOR**
HP291B4 INT INDOOR

€ 1.020,00 vat not incl

Edmondo Testaguzza design

2022

A - LAMP *corpo lampada* matt black aluminum - alluminio nero opaco **HP291 N4 INT**
 matt white aluminum - alluminio bianco opaco **HP291 B4 INT**

B - SHADE *diffusore* white frosted glass - vetro bianco satinato

OPTIONAL *accessorio* *charger equipped - *caricabatterie incluso*
 tray - vassoio **pag.107**

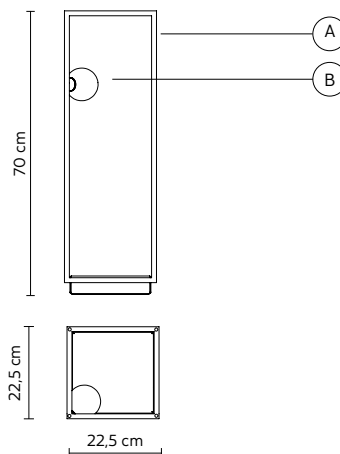
ELECTRICAL SYSTEM *dispositivo elettrico* LED 2,6W 360 lm 3000K, CRI≥90, batteries 5V

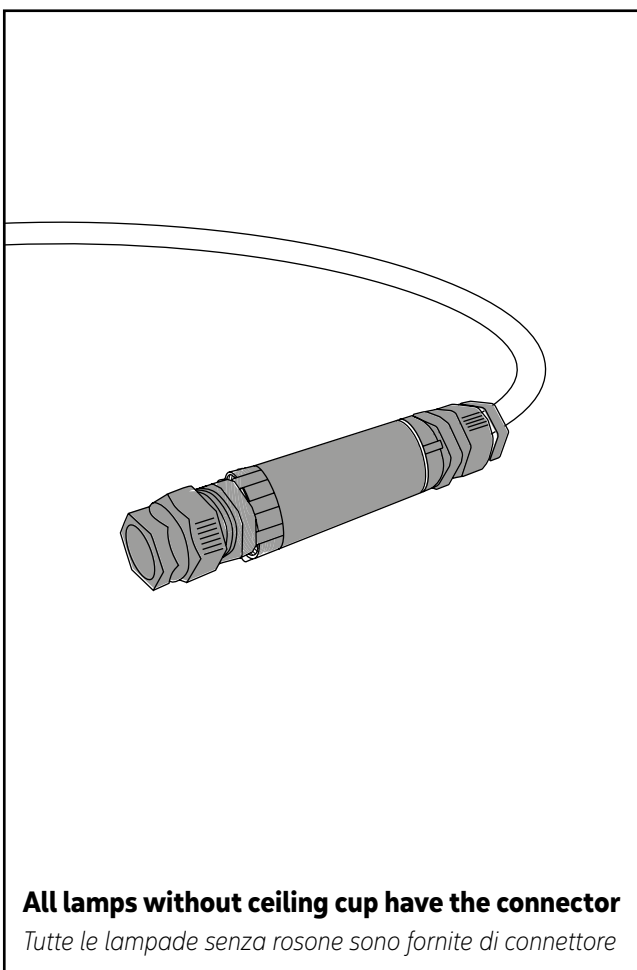
PACKAGING *imballo* 42x42x80 cm

NET WEIGHT *peso netto* 4,4 KG **GROSS WEIGHT** *peso lordo* 6,0 KG

*rechargeable Li-ion batteries, autonomy 6hs

*(dimnable - dimmerabile)





All lamps without ceiling cup have the connector

Tutte le lampade senza rosone sono fornite di connettore

OUTDOOR

102	Abachina
103	Agua
104	Alibabig
105	Atmosphere
109	Blackout
110	Cell
112	Cobu
112	Don't touch
113	Eden
115	Ginger
116	Gonzaga
117	Kimono
118	Lady D
120	Leda
121	Moby Dick
122	Moony
123	Movida
124	Nilo
126	Plancton
127	Pois
128	Tobia
129	Ululì e Ululà
131	Xana

RECHARGEABLE

99	Bacco
99	Abachina

NEWS 2024

22	Beautiful Mess
38/112	Cobu
60	Lilly
61	Maoo
68	Moony
90	Triluna
94/129	Ululì e Ululà

ACCESSORIES

136	Bulbs - lampadine
138	Ceiling cups - rosoni
140	INDEX for product code <i>INDICE per codice prodotto</i>
142	General conditions of Sale <i>condizioni generali di vendita</i>
143	Project protection conditions <i>condizioni validità scheda progetto</i>
144	Symbols - simbologia
144	IP degrees - grado IP

ABACHINA floor lamp - piantana**HP291N1 EXT** OUTDOOR
HP291B1 EXT OUTDOOR€ 1.155,00 vat not incl

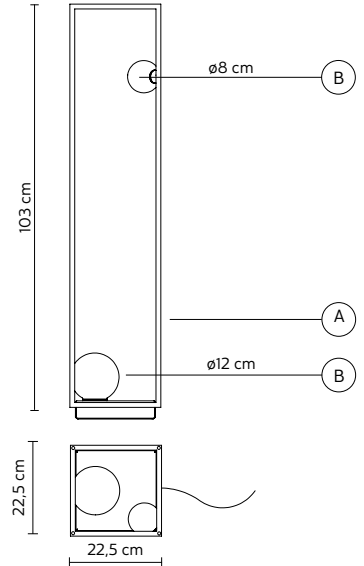
Edmondo Testaguzza design

2022

A - LAMP *corpo lampada* matt black aluminum - *alluminio nero opaco* **HP291N1 EXT**
matt white aluminum - *alluminio bianco opaco* **HP291B1 EXT****B - SHADE** *diffusore* white frosted glass - *vetro bianco satinato***ELECTRICAL CABLE** *cavo elettrico* black 5 meters - *5 metri, nero***OPTIONAL** *accessorio* *power supply equipped - *alimentatore incluso*
ground fastening - *attacco a terra* **pag.109**
tray - *vassoio* **pag.108****ELECTRICAL SYSTEM** *dispositivo elettrico* *LED CC 350mA, 10,6W 1368 Lm, 3000K, CRI≥90**PACKAGING** *imballo* 42x42x120 cm**NET WEIGHT** *peso netto* 4,8 KG **GROSS WEIGHT** *peso lordo* 6,8 KG

*up (3,2W 410 lm) + down (7,4W 958 lm)

*(not dimmable - non dimmerabile)

IP55    **ABACHINA** floor lamp - piantana**HP291N2 EXT** OUTDOOR
HP291B2 EXT OUTDOOR€ 1.135,00 vat not incl

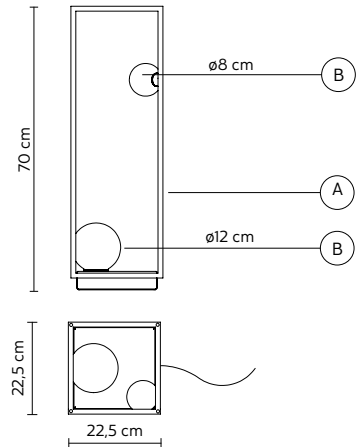
Edmondo Testaguzza design

2022

A - LAMP *corpo lampada* matt black aluminum - *alluminio nero opaco* **HP291N2 EXT**
matt white aluminum - *alluminio bianco opaco* **HP291B2 EXT****B - SHADE** *diffusore* white frosted glass - *vetro bianco satinato***ELECTRICAL CABLE** *cavo elettrico* black 5 meters - *5 metri, nero***OPTIONAL** *accessorio* *power supply equipped - *alimentatore incluso*
ground fastening - *attacco a terra* **pag.109**
tray - *vassoio* **pag.108****ELECTRICAL SYSTEM** *dispositivo elettrico* *LED CC 350mA, 10,6W 1368 Lm, 3000K, CRI≥90**PACKAGING** *imballo* 42x42x80 cm**NET WEIGHT** *peso netto* 4,6 KG **GROSS WEIGHT** *peso lordo* 6,2 KG

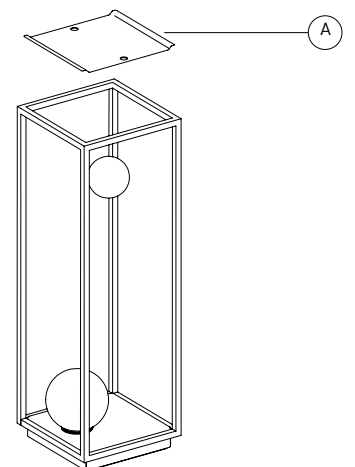
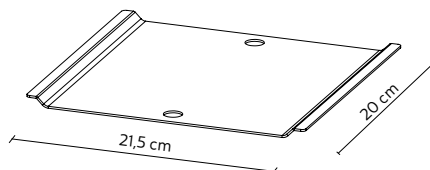
*up (3,2W 410 lm) + down (7,4W 958 lm)

*(not dimmable - non dimmerabile)

IP55    **ABACHINA** optional - accessorio**AC291N1 EXT** INDOOR/OUTDOOR
AC291B1 EXT INDOOR/OUTDOOR€ 75,00 vat not incl

Edmondo Testaguzza design

2022

A - OPTIONAL *accessorio* matt black steel - *acciaio nero opaco* **AC291N1 EXT**
matt white steel - *acciaio bianco opaco* **AC291B1 EXT****PACKAGING** *imballo* 23x23x31 cm**NET WEIGHT** *peso netto* 0,5 KG **GROSS WEIGHT** *peso lordo* 0,9 KG

ABACHINA fixing plate - piastra di fissaggio **AC291N2 EXT** OUTDOOR
AC291B2 EXT OUTDOOR

€ 75,00 vat not incl

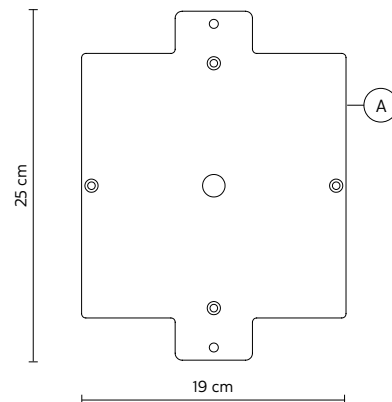
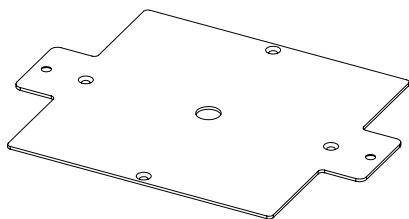
Edmondo Testaguzza design

2022

A - OPTIONAL *accessorio* matt black steel - *acciaio nero opaco* **AC291N2 EXT**
matt white steel - *acciaio bianco opaco* **AC291B2 EXT**

PACKAGING *imballo* 23x23x31 cm

NET WEIGHT *peso netto* 0,5 KG **GROSS WEIGHT** *peso lordo* 0,9 KG



ABACHINA wall lamp - applique **AP291N1 EXT** INDOOR/OUTDOOR
AP291B1 EXT INDOOR/OUTDOOR

€ 640,00 vat not incl

Edmondo Testaguzza design

2022

A - LAMP *corpo lampada* matt black aluminum - *alluminio nero opaco* **AP291N1 EXT**
matt white aluminum - *alluminio bianco opaco* **AP291B1 EXT**

B - SHADE *diffusore* white frosted glass - *vetro bianco satinato*

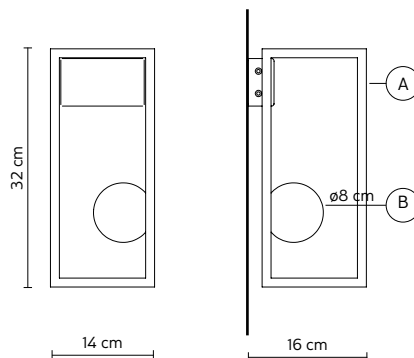
OPTIONAL *accessorio* power supply equipped - *alimentatore incluso*

ELECTRICAL SYSTEM *dispositivo elettrico* LED CC 3,2W 410 lm 3000K, CRI≥90

PACKAGING *imballo* 28x28x45 cm

NET WEIGHT *peso netto* 1,4 KG **GROSS WEIGHT** *peso lordo* 2,6 KG

*(not dimmable - non dimmerabile)



AGUA wall lamp - applique **AP290T1 EXT** INDOOR/OUTDOOR
AP290S1 EXT INDOOR/OUTDOOR

€ 485,00 vat not incl

€ 495,00 vat not incl

Matteo Ugolini & Edmondo Testaguzza design

2022

A - LAMP *corpo lampada* matt black aluminum - *alluminio nero opaco*

B - SHADE *diffusore* transparent glass - *vetro trasparente* **AP290T1 EXT**
frosted glass - *vetro acidato* **AP290S1 EXT**

OPTIONAL *accessorio* *power supply equipped - *alimentatore incluso*

ELECTRICAL SYSTEM *dispositivo elettrico* LED CC 350mA, 3,2W, 410 lm 3000K, CRI≥90

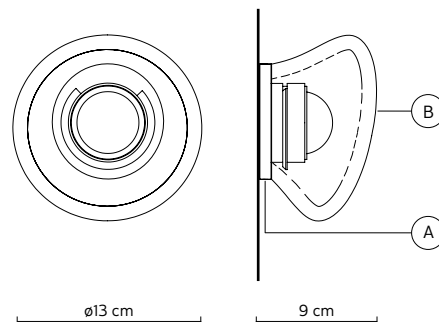
PACKAGING *imballo* cm 21x21x20

NET WEIGHT *peso netto* 0,6 KG **GROSS WEIGHT** *peso lordo* 1,0 KG

BEWARE: remote power supply installation

ATTENZIONE: installazione alimentatore a remoto

*(not dimmable - non dimmerabile)



ALIBABIG floor lamp – piantana

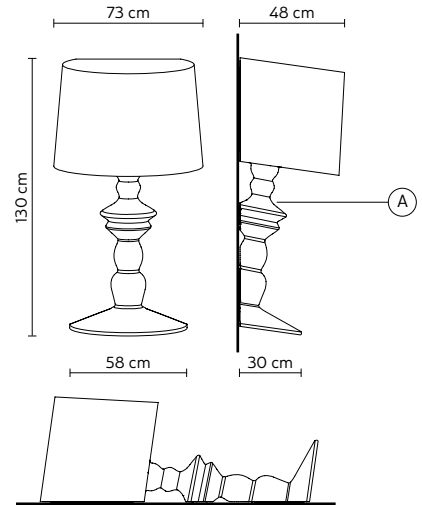
Matteo Ugolini design

H625V-EXT OUTDOOR

2012

€ 2.410,00 vat not incl

A - LAMP <i>corpo lampada</i>	white fiberglass – vetroresina bianca
C - ELECTRICAL CABLE <i>cavo elettrico</i>	black 5 meters – 5 metri nero
ELECTRICAL SYSTEM <i>dispositivo elettrico</i>	E27, 4x max 23W
OPTIONAL <i>accessorio</i>	bulbs equipped – lampadine incluse
BULBS <i>lampadine</i>	4x E27 led, 15W, 1700lm, 4000K
PACKAGING <i>imballo</i>	cm 62x75x139
NET WEIGHT <i>peso netto</i>	11 KG
GROSS WEIGHT <i>peso lordo</i>	16,1 KG

IP65     **ALIBABIG** pendant – sospensione

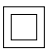




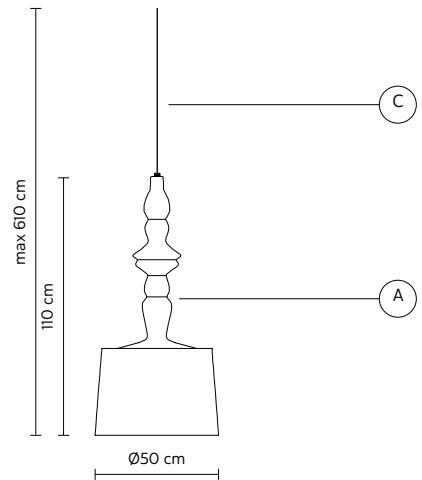

Matteo Ugolini design

SE616V-EXT OUTDOOR

2012

€ 1.710,00 vat not incl

A - LAMP <i>corpo lampada</i>	white fiberglass – vetroresina bianca
C - ELECTRICAL CABLE <i>cavo elettrico</i>	black 5 meters – 5 metri nero
ELECTRICAL SYSTEM <i>dispositivo elettrico</i>	E27,2x max 23W
OPTIONAL <i>accessorio</i>	bulb equipped – lampadina inclusa ceiling cup – rosone SR0102B EXT pag.139
BULB <i>lampadina</i>	2x E27 led, 15W, 1700lm, 4000K
PACKAGING <i>imballo</i>	55x55x128 cm
NET WEIGHT <i>peso netto</i>	5,1 KG
GROSS WEIGHT <i>peso lordo</i>	10,5 KG

IP65      **ALIBABIG** pendant – sospensione

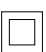

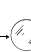


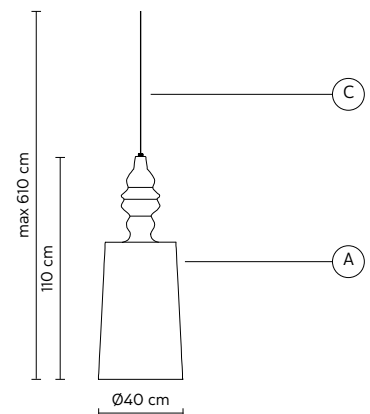
Matteo Ugolini design

SE617V-EXT OUTDOOR

2012

€ 1.650,00 vat not incl

A - LAMP <i>corpo lampada</i>	white fiberglass – vetroresina bianca
C - ELECTRICAL CABLE <i>cavo elettrico</i>	black 5 meters – 5 metri nero
ELECTRICAL SYSTEM <i>dispositivo elettrico</i>	E27,2x max 23W
OPTIONAL <i>accessorio</i>	bulb equipped – lampadina inclusa ceiling cup – rosone SR0102B EXT pag.139
BULB <i>lampadina</i>	2x E27 led, 15W, 1700lm, 4000K
PACKAGING <i>imballo</i>	55x55x128 cm
NET WEIGHT <i>peso netto</i>	5,6 KG
GROSS WEIGHT <i>peso lordo</i>	10,1 KG

IP65      

ATMOSPHERE floor lamp - piantana**HP302AB EXT** OUTDOOR€ 1.390,00 vat not incl

Matteo Ugolini design

HP302AN EXT OUTDOOR

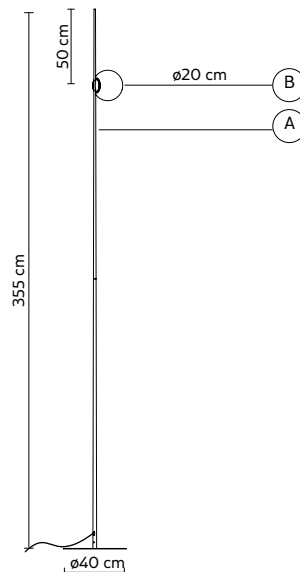
2023

A - LAMP *corpo lampada*matt white glass fiber - *fibra di vetro bianco opaco* **HP302AB EXT**
matt black glass fiber - *fibra di vetro nero opaco* **HP302AN EXT****B - LAMP** *diffusore*matt white PMMA - *PMMA bianco opaco***C - ELECTRICAL CABLE** *cavo elettrico*black 5 meters - *5 metri nero***ELECTRICAL SYSTEM** *dispositivo elettrico*

E27, 1x max 18W LED

OPTIONAL *accessorio*bulb not provided - *lampadina non inclusa* **700U pag.136****PACKAGING** *imballo*

A (220x20x15)+ B(50x50x32) cm

NET WEIGHT *peso netto* 5,1 KG**GROSS WEIGHT** *peso lordo* 6,7 KG**ATMOSPHERE** floor lamp - piantana**HP302BB EXT** OUTDOOR€ 1.290,00 vat not incl

Matteo Ugolini design

HP302BN EXT OUTDOOR

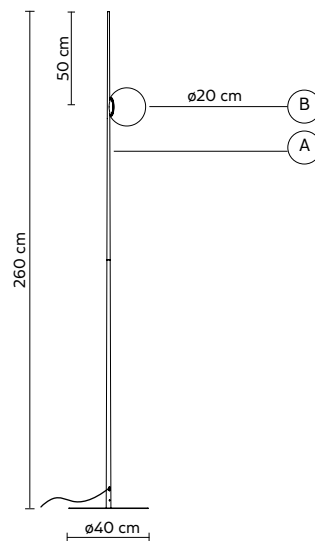
2023

A - LAMP *corpo lampada*matt white glass fiber - *fibra di vetro bianco opaco* **HP302BB EXT**
matt black glass fiber - *fibra di vetro nero opaco* **HP302BN EXT****B - LAMP** *diffusore*matt white PMMA - *PMMA bianco opaco***C - ELECTRICAL CABLE** *cavo elettrico*black 5 meters - *5 metri nero***ELECTRICAL SYSTEM** *dispositivo elettrico*

E27, 1x max 18W LED

OPTIONAL *accessorio*bulb not provided - *lampadina non inclusa* **700U pag.136****PACKAGING** *imballo*

A (220x20x15)+ B(50x50x32) cm

NET WEIGHT *peso netto* 4,3 KG**GROSS WEIGHT** *peso lordo* 5,9 KG**ATMOSPHERE** floor lamp - piantana**HP302CB EXT** OUTDOOR€ 990,00 vat not incl

Matteo Ugolini design

HP302CN EXT OUTDOOR

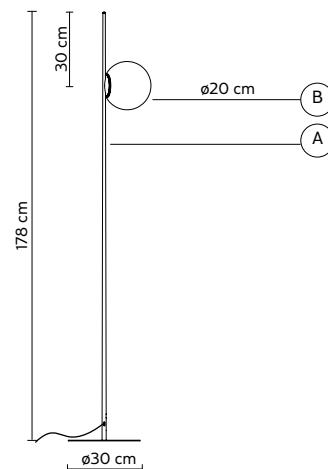
2023

A - LAMP *corpo lampada*matt white glass fiber - *fibra di vetro bianco opaco* **HP302CB EXT**
matt black glass fiber - *fibra di vetro nero opaco* **HP302CN EXT****B - LAMP** *diffusore*matt white PMMA - *PMMA bianco opaco***C - ELECTRICAL CABLE** *cavo elettrico*black 5 meters - *5 metri nero***ELECTRICAL SYSTEM** *dispositivo elettrico*

E27, 1x max 18W LED

OPTIONAL *accessorio*bulb not provided - *lampadina non inclusa* **700U pag.136****PACKAGING** *imballo*

A (220x20x15)+ B(42x42x30) cm

NET WEIGHT *peso netto* 3,5 KG**GROSS WEIGHT** *peso lordo* 5,1 KG

ATMOSPHERE floor lamp - piantana**HP302DB EXT** OUTDOOR€ 1.390,00 vat not incl**HP302DN EXT** OUTDOOR

Matteo Ugolini design

2023

A - LAMP *corpo lampada* matt white glass fiber - *fibra di vetro bianco opaco* **HP302DB EXT**
 matt black glass fiber - *fibra di vetro nero opaco* **HP302DN EXT**

B - LAMP *diffusore* matt white PMMA - *PMMA bianco opaco*

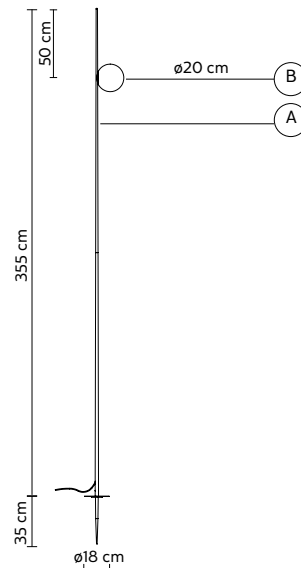
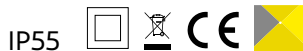
C - ELECTRICAL CABLE *cavo elettrico* black 5 meters - *5 metri nero*

ELECTRICAL SYSTEM *dispositivo elettrico* E27, 1x max 18W LED

OPTIONAL *accessorio* bulb not provided - *lampadina non inclusa* **700U pag.136**

PACKAGING *imballo* A (220x20x15)+ B(42x42x30) cm

NET WEIGHT *peso netto* 4,1 KG **GROSS WEIGHT** *peso lordo* 5,9 KG

**ATMOSPHERE** floor lamp - piantana**HP302EB EXT** OUTDOOR€ 1.290,00 vat not incl**HP302EN EXT** OUTDOOR

Matteo Ugolini design

2023

A - LAMP *corpo lampada* matt white glass fiber - *fibra di vetro bianco opaco* **HP302EB EXT**
 matt black glass fiber - *fibra di vetro nero opaco* **HP302EN EXT**

B - LAMP *diffusore* matt white PMMA - *PMMA bianco opaco*

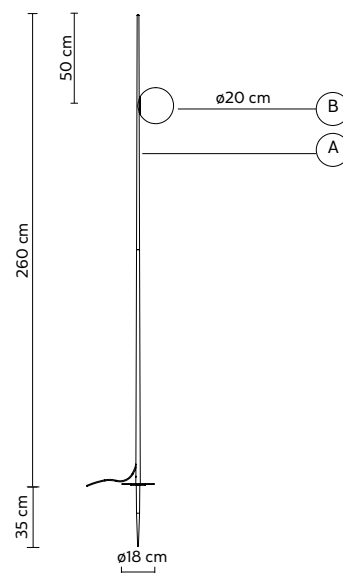
C - ELECTRICAL CABLE *cavo elettrico* black 5 meters - *5 metri nero*

ELECTRICAL SYSTEM *dispositivo elettrico* E27, 1x max 18W LED

OPTIONAL *accessorio* bulb not provided - *lampadina non inclusa* **700U pag.136**

PACKAGING *imballo* A (220x20x15)+ B(42x42x30) cm

NET WEIGHT *peso netto* 3,3 KG **GROSS WEIGHT** *peso lordo* 5,0 KG

**ATMOSPHERE** floor lamp - piantana**HP302FB EXT** OUTDOOR€ 990,00 vat not incl**HP302FN EXT** OUTDOOR

Matteo Ugolini design

2023

A - LAMP *corpo lampada* matt white glass fiber - *fibra di vetro bianco opaco* **HP302FB EXT**
 matt black glass fiber - *fibra di vetro nero opaco* **HP302FN EXT**

B - LAMP *diffusore* matt white PMMA - *PMMA bianco opaco*

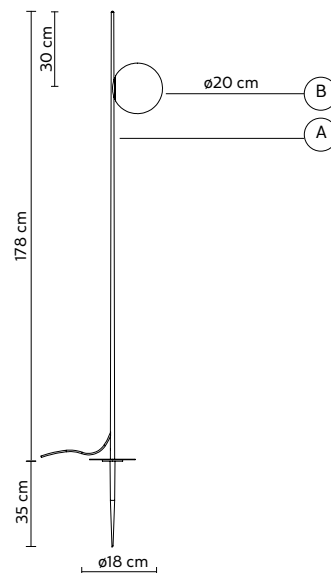
C - ELECTRICAL CABLE *cavo elettrico* black 5 meters - *5 metri nero*

ELECTRICAL SYSTEM *dispositivo elettrico* E27, 1x max 18W LED

OPTIONAL *accessorio* bulb not provided - *lampadina non inclusa* **700U pag.136**

PACKAGING *imballo* A (220x20x15)+ B(42x42x30) cm

NET WEIGHT *peso netto* 2,5 KG **GROSS WEIGHT** *peso lordo* 4,1 KG



ATMOSPHERE floor lamp - piantana**HP302GB EXT** OUTDOOR€ 1.390,00 vat not incl

Matteo Ugolini design

HP302GN EXT OUTDOOR

2023

A - LAMP *corpo lampada* matt white glass fiber - *fibra di vetro bianco opaco* **HP302GB EXT**
 matt black glass fiber - *fibra di vetro nero opaco* **HP302GN EXT**

B - LAMP *difusore* matt white PMMA - *PMMA bianco opaco*

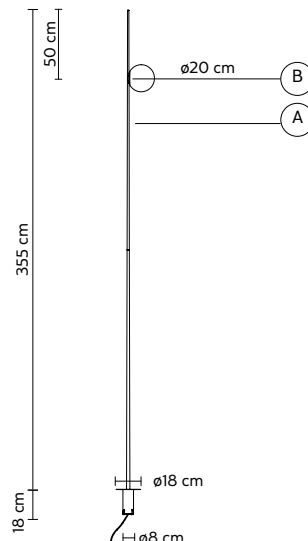
C - ELECTRICAL CABLE *cavo elettrico* black 0,5 meters - *0,5 metri nero*

ELECTRICAL SYSTEM *dispositivo elettrico* E27, 1x max 18W LED

OPTIONAL *accessorio* bulb not provided - *lampadina non inclusa* **700U pag.136**

PACKAGING *imballo* A (220x20x15)+ B(42x42x30) cm

NET WEIGHT *peso netto* 4,5 KG **GROSS WEIGHT** *peso lordo* 6,3 KG

**ATMOSPHERE** floor lamp - piantana**HP302HB EXT** OUTDOOR€ 1.290,00 vat not incl

Matteo Ugolini design

HP302HN EXT OUTDOOR

2023

A - LAMP *corpo lampada* matt white glass fiber - *fibra di vetro bianco opaco* **HP302HB EXT**
 matt black glass fiber - *fibra di vetro nero opaco* **HP302HN EXT**

B - LAMP *difusore* matt white PMMA - *PMMA bianco opaco*

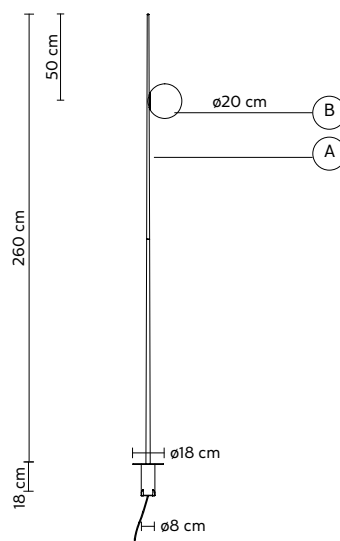
C - ELECTRICAL CABLE *cavo elettrico* black 0,5 meters - *0,5 metri nero*

ELECTRICAL SYSTEM *dispositivo elettrico* E27, 1x max 18W LED

OPTIONAL *accessorio* bulb not provided - *lampadina non inclusa* **700U pag.136**

PACKAGING *imballo* A (220x20x15)+ B(42x42x30) cm

NET WEIGHT *peso netto* 3,7 KG **GROSS WEIGHT** *peso lordo* 5,4 KG

**ATMOSPHERE** floor lamp - piantana**HP302LB EXT** OUTDOOR€ 990,00 vat not incl

Matteo Ugolini design

HP302LN EXT OUTDOOR

2023

A - LAMP *corpo lampada* matt white glass fiber - *fibra di vetro bianco opaco* **HP302LB EXT**
 matt black glass fiber - *fibra di vetro nero opaco* **HP302LN EXT**

B - LAMP *difusore* matt white PMMA - *PMMA bianco opaco*

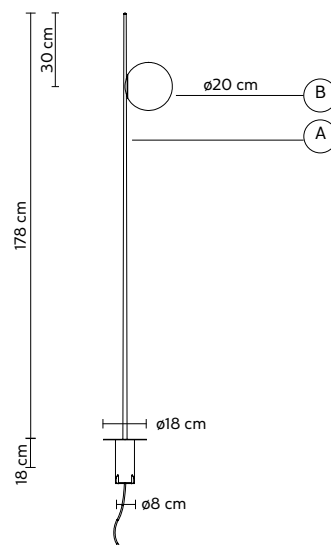
C - ELECTRICAL CABLE *cavo elettrico* black 0,5 meters - *0,5 metri nero*

ELECTRICAL SYSTEM *dispositivo elettrico* E27, 1x max 18W LED

OPTIONAL *accessorio* bulb not provided - *lampadina non inclusa* **700U pag.136**

PACKAGING *imballo* A (220x20x15)+ B(42x42x30) cm

NET WEIGHT *peso netto* 2,9 KG **GROSS WEIGHT** *peso lordo* 4,5 KG



ATMOSPHERE ceiling lamp - plafoniera

PL302BB EXT INDOOR

€ 860,00 vat not incl

Matteo Ugolini design

PL302BN EXT INDOOR

2023

A - LAMP *corpo lampada* matt white glass fiber - *fibra di vetro bianco opaco* **PL302BB EXT**
matt black glass fiber - *fibra di vetro nero opaco* **PL302BN EXT**

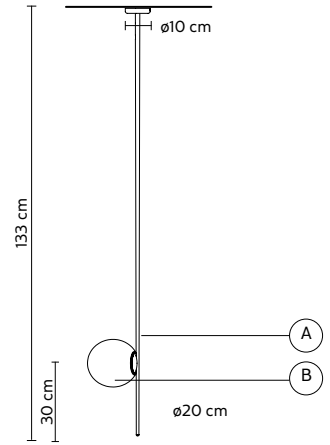
B - LAMP *diffusore* matt white PMMA - *PMMA bianco opaco*

ELECTRICAL SYSTEM *dispositivo elettrico* E27, 1x max 18W LED

OPTIONAL *accessorio* bulb not provided - *lampadina non inclusa* **700U pag.136**

PACKAGING *imballo* A (170x20x15)+ B(42x42x30) cm

NET WEIGHT *peso netto* 2,0 KG **GROSS WEIGHT** *peso lordo* 3,5 KG



ATMOSPHERE ceiling lamp - plafoniera

PL302CB EXT OUTDOOR

€ 900,00 vat not incl

Matteo Ugolini design

PL302CN EXT OUTDOOR

2023

A - LAMP *corpo lampada* matt white glass fiber - *fibra di vetro bianco opaco* **PL302CB EXT**
matt black glass fiber - *fibra di vetro nero opaco* **PL302CN EXT**

B - LAMP *diffusore* matt white PMMA - *PMMA bianco opaco*

ELECTRICAL SYSTEM *dispositivo elettrico* E27, 1x max 18W LED

OPTIONAL *accessorio* bulb not provided - *lampadina non inclusa* **700U pag.136**

PACKAGING *imballo* A (220x20x15)+ B(42x42x30) cm

NET WEIGHT *peso netto* 2,0 KG **GROSS WEIGHT** *peso lordo* 3,5 KG

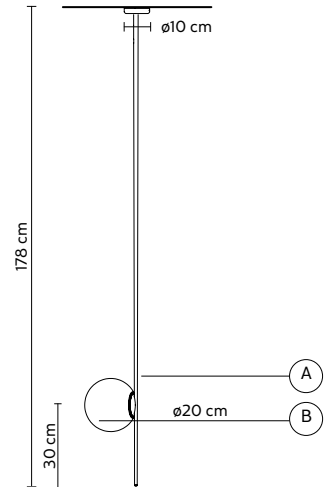







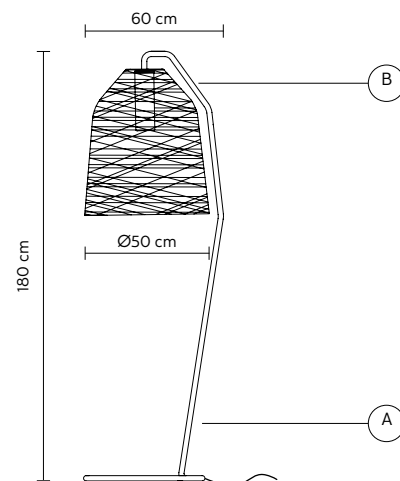

Table with 2 columns and 14 rows, currently empty.

BLACK OUT floor lamp – piantana**HP101 2B EXT** OUTDOOR
HP101 2N EXT OUTDOOR€ 1.570,00 vat not incl

Matteo Ugolini design

2015/2023






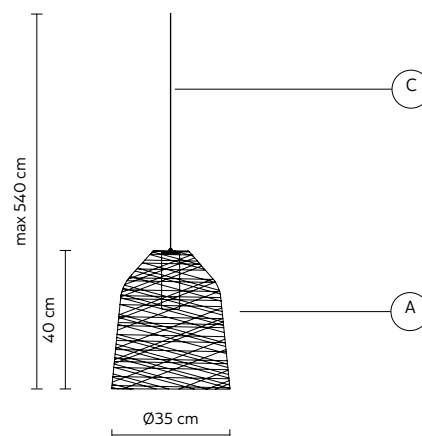

A - LAMP <i>corpo lampada</i>	matt white metal – <i>metallo bianco opaco</i> HP1012BEXT matt black metal – <i>metallo nero opaco</i> HP1012NEXT
B - LAMPSHADE <i>paralume</i>	matt white fiberglass – <i>vetroresina bianca opaca</i> HP1012BEXT matt black fiberglass – <i>vetroresina nera opaca</i> HP1012NEXT
ELECTRICAL CABLE <i>cavo elettrico</i>	black 5 meters – <i>5 metri nero</i>
ELECTRICAL SYSTEM <i>dispositivo elettrico</i>	E27, 1x max 23W
OPTIONAL <i>accessorio</i>	bulb not provided – <i>lampadina non inclusa</i> 700R pag.136
PACKAGING <i>imballo</i>	62x62x185 cm
NET WEIGHT <i>peso netto</i> 5,5 KG	GROSS WEIGHT <i>peso lordo</i> 8,7 KG

IP65      **BLACK OUT** pendant – sospensione**SE1011B EXT** OUTDOOR
SE1011N EXT OUTDOOR€ 930,00 vat not incl

Matteo Ugolini design

2015/2023

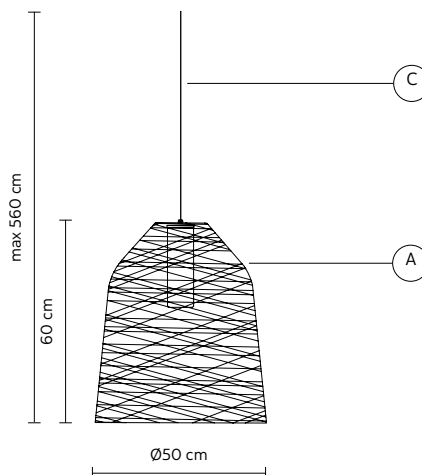
A - LAMPSHADE <i>paralume</i>	matt white fiberglass – <i>vetroresina bianca opaca</i> SE1011BEXT matt black fiberglass – <i>vetroresina nera opaca</i> SE1011NEXT
C - ELECTRICAL CABLE <i>cavo elettrico</i>	black 5 meters – <i>5 metri nero</i>
ELECTRICAL SYSTEM <i>dispositivo elettrico</i>	E27, 1x max 23W
OPTIONAL <i>accessorio</i>	bulb not provided – <i>lampadina non inclusa</i> 700R pag.136 ceiling cup – <i>rosone</i> SRO102B EXT pag.139
PACKAGING <i>imballo</i>	50x50x50 cm
NET WEIGHT <i>peso netto</i> 1,3 KG	GROSS WEIGHT <i>peso lordo</i> 1,8 KG

IP 65      **BLACK OUT** pendant – sospensione**SE1012B EXT** OUTDOOR
SE1012N EXT OUTDOOR€ 1.030,00 vat not incl

Matteo Ugolini design

2015/2023

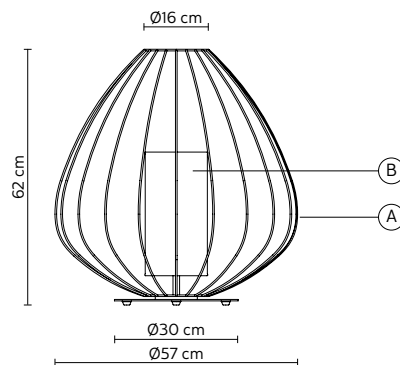
A - LAMPSHADE <i>paralume</i>	matt white fiberglass – <i>vetroresina bianca opaca</i> SE1012BEXT matt black fiberglass – <i>vetroresina nera opaca</i> SE1012NEXT
C - ELECTRICAL CABLE <i>cavo elettrico</i>	black 5 meters – <i>5 metri nero</i>
ELECTRICAL SYSTEM <i>dispositivo elettrico</i>	E27, 1x max 23W
OPTIONAL <i>accessorio</i>	bulb not provided – <i>lampadina non inclusa</i> 700R pag.136 ceiling cup – <i>rosone</i> SRO102B EXT pag.139
PACKAGING <i>imballo</i>	60x60x70 cm
NET WEIGHT <i>peso netto</i> 2,5 KG	GROSS WEIGHT <i>peso lordo</i> 4,2 KG

IP 65      

CELL floor lamp - lampada da terra**M612-EXT** OUTDOOR
CT612AM EXT OUTDOOR€ 980,00 vat not incl
€ 1.100,00 vat not incl

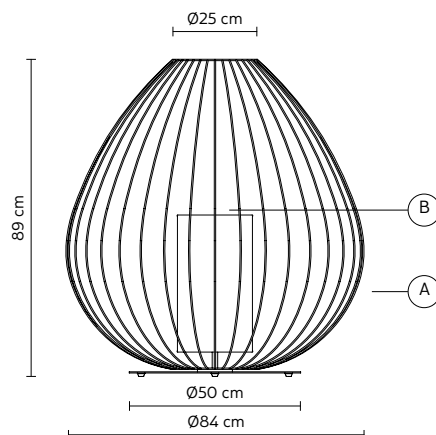
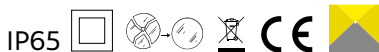
Matteo Ugolini design

2012/2018

A - LAMP *corpo lampada* glossy white stainless steel - inox bianco lucido **M612-EXT**
glossy bronze stainless steel - inox bronzo lucido **CT612 AM EXT****B - LAMPSHADE** *paralume* white PMMA - PMMA bianco**ELECTRICAL CABLE** *cavo elettrico* black 5 meters - nero 5 metri**ELECTRICAL SYSTEM** *dispositivo elettrico* E27, 1x max 23W**OPTIONAL** *accessorio* bulb not provided - lampadina non inclusa **700U pag.136****PACKAGING** *imballo* 62x62x65 cm**NET WEIGHT** *peso netto* 7,9 KG **GROSS WEIGHT** *peso lordo* 10 KG**CELL** floor lamp - lampada da terra**M613-EXT** OUTDOOR
HP613BM EXT OUTDOOR€ 1.605,00 vat not incl
€ 1.695,00 vat not incl

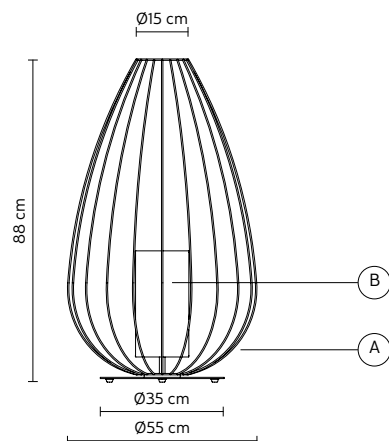
Matteo Ugolini design

2012/2018

A - LAMP *corpo lampada* glossy white stainless steel - inox bianco lucido **M613-EXT**
glossy bronze stainless steel - inox bronzo lucido **HP613 BM EXT****B - LAMPSHADE** *paralume* white PMMA - PMMA bianco**ELECTRICAL CABLE** *cavo elettrico* black 5 meters - nero 5 metri**ELECTRICAL SYSTEM** *dispositivo elettrico* E27, 1x max 23W**OPTIONAL** *accessorio* bulb not provided - lampadina non inclusa **700U pag.136****PACKAGING** *imballo* 90x90x93 cm**NET WEIGHT** *peso netto* 13 KG **GROSS WEIGHT** *peso lordo* 17 KG**CELL** floor lamp - lampada da terra**M615-EXT** OUTDOOR
HP615DM EXT OUTDOOR€ 1.110,00 vat not incl
€ 1.200,00 vat not incl

Matteo Ugolini design

2012/2018

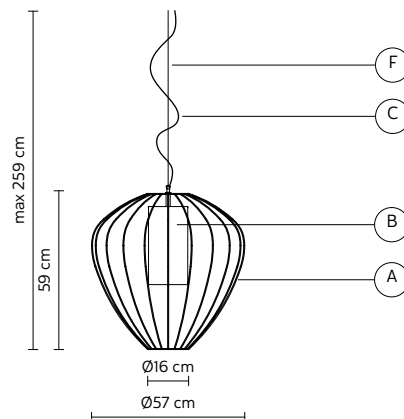
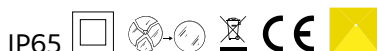
A - LAMP *corpo lampada* glossy white stainless steel - inox bianco lucido **M615-EXT**
glossy bronze stainless steel - inox bronzo lucido **HP615 DM EXT****B - LAMPSHADE** *paralume* white PMMA - PMMA bianco**ELECTRICAL CABLE** *cavo elettrico* black 5 meters - nero 5 metri**ELECTRICAL SYSTEM** *dispositivo elettrico* E27, 1x max 23W**OPTIONAL** *accessorio* bulb not provided - lampadina non inclusa **700U pag.136****PACKAGING** *imballo* 58x58x90 cm**NET WEIGHT** *peso netto* 7,9 KG **GROSS WEIGHT** *peso lordo* 10 KG

CELL pendant - sospensione**SE612-EXT** OUTDOOR
SE612AM EXT OUTDOOR€ **865,00** vat not incl€ **945,00** vat not incl

Matteo Ugolini design

2012/2018

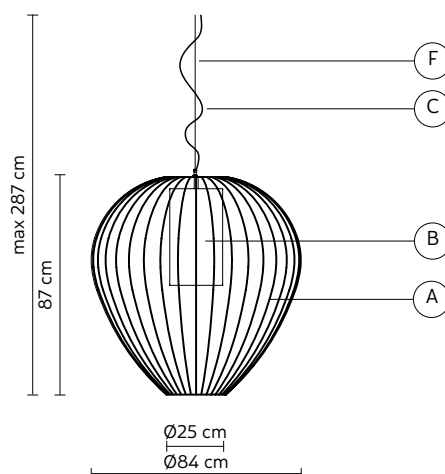
A - LAMP <i>corpo lampada</i>	glossy white stainless steel - <i>inox bianco lucido</i> SE612-EXT glossy bronze stainless steel - <i>inox bronzo lucido</i> SE612AM EXT
B - LAMPSHADE <i>paralume</i>	white PMMA - <i>PMMA bianco</i>
F - SUSPENSION CABLE <i>fune di sospensione</i>	steel 2 meters - <i>acciaio 2 metri</i>
C - ELECTRICAL CABLE <i>cavo elettrico</i>	black 5 meters - <i>nero 5 metri</i>
ELECTRICAL SYSTEM <i>dispositivo elettrico</i>	E27, 1x max 23W
OPTIONAL <i>accessorio</i>	bulb not provided - <i>lampadina non inclusa</i> 700U pag.136 ceiling cup - <i>rosone</i> SRO26 2B EXT pag.139
PACKAGING <i>imballo</i>	62x62x65 cm
NET WEIGHT <i>peso netto</i> 3 KG	GROSS WEIGHT <i>peso lordo</i> 5,3 KG

**CELL** pendant - sospensione**SE613-EXT** OUTDOOR
SE613BM EXT OUTDOOR€ **1.395,00** vat not incl€ **1.520,00** vat not incl

Matteo Ugolini design

2012/2018

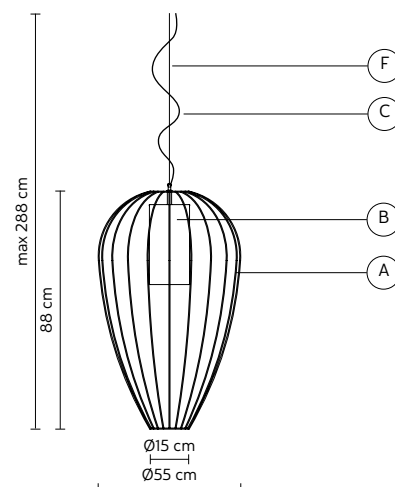
A - LAMP <i>corpo lampada</i>	glossy white stainless steel - <i>inox bianco lucido</i> SE613-EXT glossy bronze stainless steel - <i>inox bronzo lucido</i> SE613BM EXT
B - LAMPSHADE <i>paralume</i>	white PMMA - <i>PMMA bianco</i>
F - SUSPENSION CABLE <i>fune di sospensione</i>	steel 2 meters - <i>acciaio 2 metri</i>
C - ELECTRICAL CABLE <i>cavo elettrico</i>	black 5 meters - <i>nero 5 metri</i>
ELECTRICAL SYSTEM <i>dispositivo elettrico</i>	E27, 1x max 23W
OPTIONAL <i>accessorio</i>	bulb not provided - <i>lampadina non inclusa</i> 700U pag.136 ceiling cup - <i>rosone</i> SRO26 2B EXT pag.139
PACKAGING <i>imballo</i>	90x90x93 cm
NET WEIGHT <i>peso netto</i> 9 KG	GROSS WEIGHT <i>peso lordo</i> 12 KG

**CELL** pendant - sospensione**SE615-EXT** OUTDOOR
SE615DM EXT OUTDOOR€ **970,00** vat not incl€ **1.085,00** vat not incl

Matteo Ugolini design

2012/2018

A - LAMP <i>corpo lampada</i>	glossy white stainless steel - <i>inox bianco lucido</i> SE615-EXT glossy bronze stainless steel - <i>inox bronzo lucido</i> SE615DM EXT
B - LAMPSHADE <i>paralume</i>	white PMMA - <i>PMMA bianco</i>
F - SUSPENSION CABLE <i>fune di sospensione</i>	steel 2 meters - <i>acciaio 2 metri</i>
C - ELECTRICAL CABLE <i>cavo elettrico</i>	black 5 meters - <i>nero 5 metri</i>
ELECTRICAL SYSTEM <i>dispositivo elettrico</i>	E27, 1x max 23W
OPTIONAL <i>accessorio</i>	bulb not provided - <i>lampadina non inclusa</i> 700U pag.136 ceiling cup - <i>rosone</i> SRO26 2B EXT pag.139
PACKAGING <i>imballo</i>	58x58x90 cm
NET WEIGHT <i>peso netto</i> 5 KG	GROSS WEIGHT <i>peso lordo</i> 7 KG



COBU wall lamp - applique

AP308AA EXT OUTDOOR - 3000K

€ 340,00 vat not incl

AP308AB EXT OUTDOOR - 2700K

NEWS 2024

Edmondo Testaguzza design

A - LAMP *corpo lampada* concrete - cemento

ELECTRICAL SYSTEM *dispositivo elettrico* LED CC, 350mA, 6W, 373lm

OPTIONAL *accessorio* 18W power supply - alimentatore **AC211A2 EXT 24€**

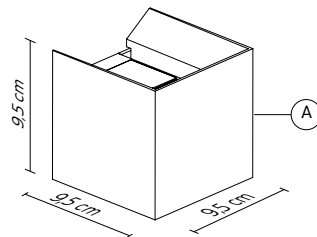
PACKAGING *imballo* 21x21x20 cm

NET WEIGHT *peso netto* 1,1 KG **GROSS WEIGHT** *peso lordo* 1,5 KG

BEWARE: Extra low voltage lamp, power supply necessary

ATTENZIONE: Lampada bassissima tensione, necessario alimentatore

*(not dimmable - non dimmerabile)



DON'T TOUCH floor lamp - lampada da terra **HP153CB EXT** OUTDOOR - 3000K

€ 1.200,00 vat not incl

HP153DB EXT OUTDOOR - 2700K

Matteo Ugolini design

2018

A - STICKS *bacchette* matt white PVC - PVC bianco opaco

B - BASE *basamento* matt grey technopolymer - tecnopolimero grigio opaco

ELECTRICAL CABLE *cavo elettrico* black 5 meters - nero 5 metri

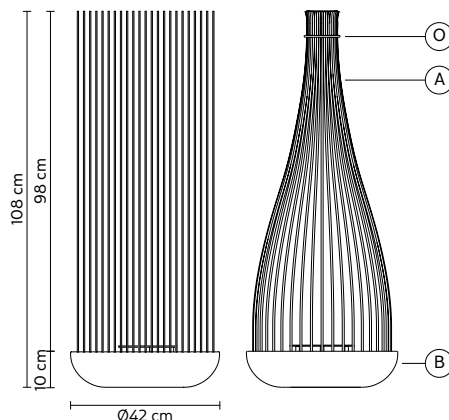
ELECTRICAL SYSTEM *dispositivo elettrico* LED CC 700mA, 20W, 2179 lm

OPTIONAL *accessorio* ground fastening - attacco a terra **AC153 AC EXT pag.112**
fixing plate - piastra fissaggio **AC153 BC EXT pag.112**
silicone o-ring equipped - o-ring in silicone incluso

PACKAGING *imballo* A (10x10x140) + B (51x51x32) cm

NET WEIGHT *peso netto* 13 KG **GROSS WEIGHT** *peso lordo* 16 KG

*(not dimmable - non dimmerabile)



DON'T TOUCH ground fastening - attacco a terra **AC153AC EXT**

€ 280,00 vat not incl

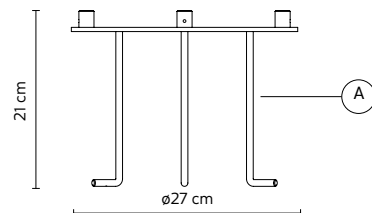
Matteo Ugolini design

2018

A - GROUND FASTENING *attacco a terra* natural steel inox - acciaio inox naturale

PACKAGING *imballo* 36x36x24 cm

NET WEIGHT *peso netto* 2,2 KG **GROSS WEIGHT** *peso lordo* 4,1 KG



DON'T TOUCH fixing plate - piastra di fissaggio **AC153BC EXT**

€ 145,00 vat not incl

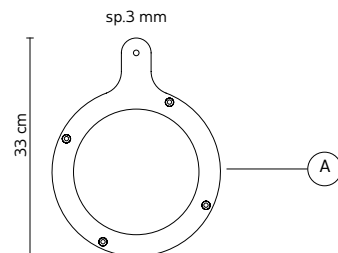
Matteo Ugolini design

2018

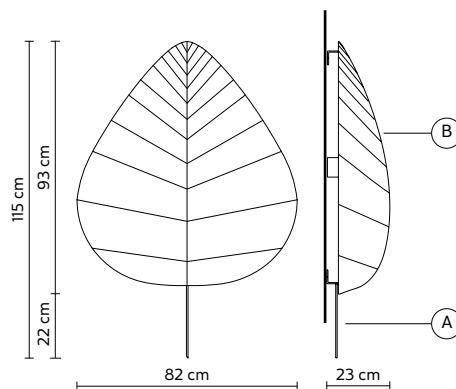
A - GROUND FASTENING *attacco a terra* natural steel inox - acciaio inox naturale

PACKAGING *imballo* 31x23x31 cm

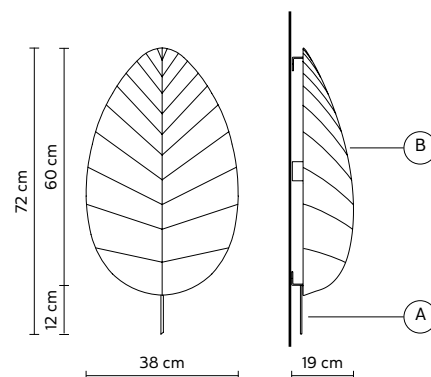
NET WEIGHT *peso netto* 0,7 KG **GROSS WEIGHT** *peso lordo* 2,1 KG



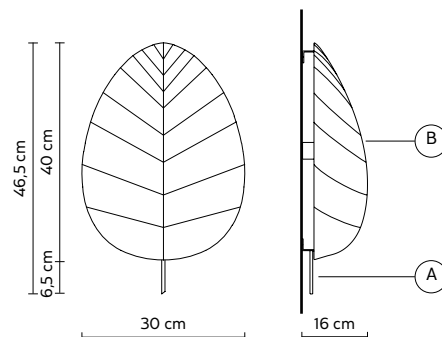
A - STRUCTURE <i>struttura</i>	white stainless steel - acciaio inox bianco
B - LAMPSHADE <i>paralume</i>	white lycra - lycra bianca
ELECTRICAL SYSTEM <i>dispositivo elettrico</i>	E27, 3x max 10W LED
OPTIONAL <i>accessorio</i>	bulb not provided - lampadina non inclusa 700U pag.136
PACKAGING <i>imballo</i>	70x80x70 cm
NET WEIGHT <i>peso netto</i> 2,1 KG	GROSS WEIGHT <i>peso lordo</i> 5,4 KG



A - STRUCTURE <i>struttura</i>	white stainless steel - acciaio inox bianco
B - LAMPSHADE <i>paralume</i>	white lycra - lycra bianca
ELECTRICAL SYSTEM <i>dispositivo elettrico</i>	E27, 2x max 10W LED
OPTIONAL <i>accessorio</i>	bulb not provided - lampadina non inclusa 700U pag.136
PACKAGING <i>imballo</i>	35x35x64 cm
NET WEIGHT <i>peso netto</i> 1,5 KG	GROSS WEIGHT <i>peso lordo</i> 2,4 KG



A - STRUCTURE <i>struttura</i>	white stainless steel - acciaio inox bianco
B - LAMPSHADE <i>paralume</i>	white lycra - lycra bianca
ELECTRICAL SYSTEM <i>dispositivo elettrico</i>	E27, 1x max 10W LED
OPTIONAL <i>accessorio</i>	bulb not provided - lampadina non inclusa 700U pag.136
PACKAGING <i>imballo</i>	38x38x26 cm
NET WEIGHT <i>peso netto</i> 1,1 KG	GROSS WEIGHT <i>peso lordo</i> 1,6 KG

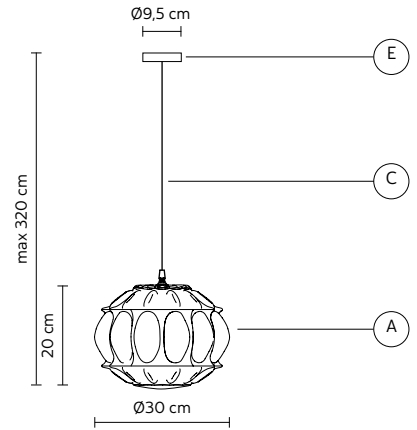


GINGER pendant - sospensione**SE1161A EXT** OUTDOOR€ 550,00 vat not incl**SE1161F EXT** OUTDOOR

Edmondo Testaguzza design

2015

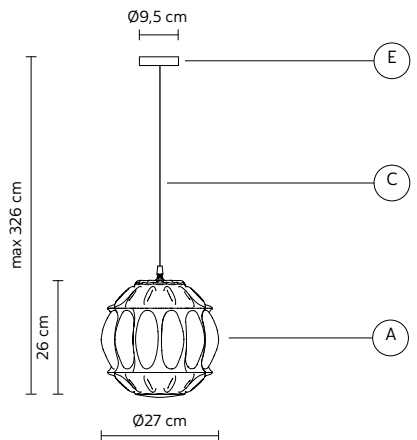
A - LAMPSHADE <i>paralume</i>	pale yellow glass - vetro paglierino SE1161A EXT smoked glass - vetro fumè SE1161F EXT
E - CEILING CUP <i>rosone</i>	matt black metal - metallo nero opaco
C - ELECTRICAL CABLE <i>cavo elettrico</i>	black 3 meters - 3 metri nero
ELECTRICAL SYSTEM <i>dispositivo elettrico</i>	E27, 1x max 52W
OPTIONAL <i>accessorio</i>	bulb not provided - lampadina non inclusa 700R pag.136
PACKAGING <i>imballo</i>	42x42x33 cm
NET WEIGHT <i>peso netto</i> 2,8 KG	GROSS WEIGHT <i>peso lordo</i> 4,1 KG

**GINGER** pendant - sospensione**SE1162A EXT** OUTDOOR€ 550,00 vat not incl**SE1162F EXT** OUTDOOR

Edmondo Testaguzza design

2015

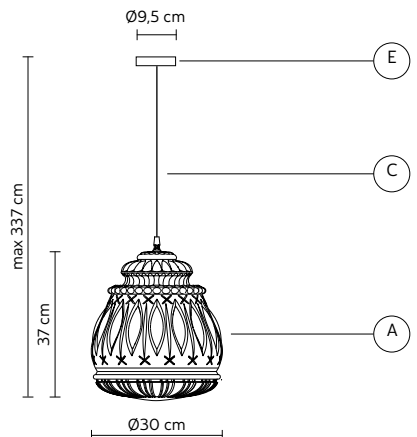
A - LAMPSHADE <i>paralume</i>	pale yellow glass - vetro paglierino SE1162A EXT smoked glass - vetro fumè SE1162F EXT
E - CEILING CUP <i>rosone</i>	matt black metal - metallo nero opaco
C - ELECTRICAL CABLE <i>cavo elettrico</i>	black 3 meters - 3 metri nero
ELECTRICAL SYSTEM <i>dispositivo elettrico</i>	E27, 1x max 52W
OPTIONAL <i>accessorio</i>	bulb not provided - lampadina non inclusa 700R pag.136
PACKAGING <i>imballo</i>	42x42x33 cm
NET WEIGHT <i>peso netto</i> 2,9 KG	GROSS WEIGHT <i>peso lordo</i> 4,2 KG

**GINGER** pendant - sospensione**SE1163A EXT** OUTDOOR€ 630,00 vat not incl**SE1163F EXT** OUTDOOR

Edmondo Testaguzza design

2015

A - LAMPSHADE <i>paralume</i>	pale yellow glass - vetro paglierino SE1163A EXT smoked glass - vetro fumè SE1163F EXT
E - CEILING CUP <i>rosone</i>	matt black metal - metallo nero opaco
C - ELECTRICAL CABLE <i>cavo elettrico</i>	black 3 meters - 3 metri nero
ELECTRICAL SYSTEM <i>dispositivo elettrico</i>	E27, 1x max 52W
OPTIONAL <i>accessorio</i>	bulb not provided - lampadina non inclusa 700R pag.136
PACKAGING <i>imballo</i>	50x50x50 cm
NET WEIGHT <i>peso netto</i> 3,6 KG	GROSS WEIGHT <i>peso lordo</i> 5,6 KG


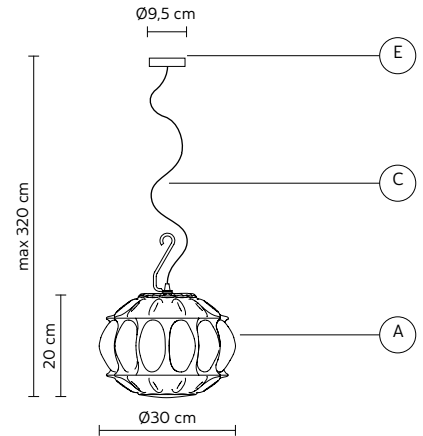


GINGER pendant - sospensione**SE1164A EXT** OUTDOOR
SE1164F EXT OUTDOOR€ 575,00 vat not incl

Edmondo Testaguzza design

2015

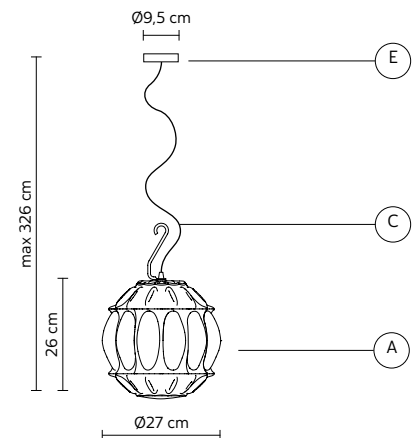
A - LAMPSHADE <i>paralume</i>	pale yellow glass - vetro paglierino SE1164A EXT smoked glass - vetro fumè SE1164F EXT
E - CEILING CUP <i>rosone</i>	matt black metal - metallo nero opaco
C - ELECTRICAL CABLE <i>cavo elettrico</i>	black 3 meters - 3 metri nero
ELECTRICAL SYSTEM <i>dispositivo elettrico</i>	E27, 1x max 52W
OPTIONAL <i>accessorio</i>	bulb not provided - lampadina non inclusa 700R pag.136
PACKAGING <i>imballo</i>	42x42x33 cm
NET WEIGHT <i>peso netto</i> 2,8 KG	GROSS WEIGHT <i>peso lordo</i> 4,1 KG

IP 44       **GINGER** pendant - sospensione**SE1165A EXT** OUTDOOR
SE1165F EXT OUTDOOR€ 575,00 vat not incl

Edmondo Testaguzza design

2015

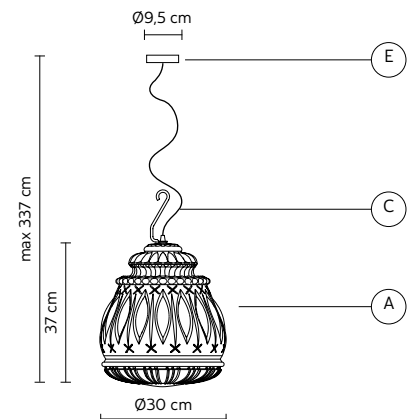
A - LAMPSHADE <i>paralume</i>	pale yellow glass - vetro paglierino SE1165A EXT smoked glass - vetro fumè SE1165F EXT
E - CEILING CUP <i>rosone</i>	matt black metal - metallo nero opaco
C - ELECTRICAL CABLE <i>cavo elettrico</i>	black 3 meters - 3 metri nero
ELECTRICAL SYSTEM <i>dispositivo elettrico</i>	E27, 1x max 52W
OPTIONAL <i>accessorio</i>	bulb not provided - lampadina non inclusa 700R pag.136
PACKAGING <i>imballo</i>	42x42x33 cm
NET WEIGHT <i>peso netto</i> 2,9 KG	GROSS WEIGHT <i>peso lordo</i> 4,2 KG

IP 44       **GINGER** pendant - sospensione**SE1166A EXT** OUTDOOR
SE1166F EXT OUTDOOR€ 660,00 vat not incl

Edmondo Testaguzza design

2015

A - LAMPSHADE <i>paralume</i>	pale yellow glass - vetro paglierino SE1166A EXT smoked glass - vetro fumè SE1166F EXT
E - CEILING CUP <i>rosone</i>	matt black metal - metallo nero opaco
C - ELECTRICAL CABLE <i>cavo elettrico</i>	black 3 meters - 3 metri nero
ELECTRICAL SYSTEM <i>dispositivo elettrico</i>	E27, 1x max 52W
OPTIONAL <i>accessorio</i>	bulb not provided - lampadina non inclusa 700R pag.136
PACKAGING <i>imballo</i>	50x50x50 cm
NET WEIGHT <i>peso netto</i> 3,6 KG	GROSS WEIGHT <i>peso lordo</i> 5,6 KG

IP 44       

GONZAGA pendant - sospensione **SE185 FD EXT** INDOOR/OUTDOOR - **3000K**
SE185 GD EXT INDOOR/OUTDOOR - **2700K**
SE185 FC EXT INDOOR/OUTDOOR - **3000K**
SE185 GC EXT INDOOR/OUTDOOR - **2700K**

€ 805,00 vat not incl

Matteo Ugolini, Luca De Bona, Dario De Meo design

2019

A - LAMP *corpo lampada* matt white aluminum - alluminio bianco opaco **SE185FD/SE185GD**
matt black aluminum - alluminio nero opaco **SE185FC/SE185GC**

E - CEILING CUP *rosone* matt black metal - metallo nero opaco

F - SUSPENSION CABLE *fune di sospensione* steel 2 meters - acciaio 2 metri







C - ELECTRICAL CABLE *cavo elettrico* black 2 meters - 2 metri nero

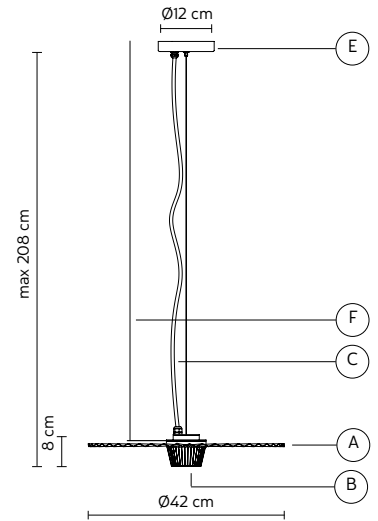
B - DIFFUSOR *diffusore* transparent pleated glass - vetro plissettato trasparente

ELECTRICAL SYSTEM *dispositivo elettrico* *LED 220V, 13W, 1200lm, CRI≥80

PACKAGING *imballo* 67x73x19 cm

NET WEIGHT *peso netto* 1,9 KG **GROSS WEIGHT** *peso lordo* 3,6 KG

*(cut phase dimmable - dimmerabile taglio di fase) IP65      



GONZAGA pendant - sospensione **SE185 DC EXT** INDOOR/OUTDOOR - **3000K**
SE185 DD EXT INDOOR/OUTDOOR - **2700K**

€ 925,00 vat not incl

Matteo Ugolini, Luca De Bona, Dario De Meo design

2019

A - LAMP *corpo lampada* brass-colored aluminum - alluminio color ottone

E - CEILING CUP *rosone* matt black metal - metallo nero opaco

F - SUSPENSION CABLE *fune di sospensione* steel 2 meters - acciaio 2 metri







C - ELECTRICAL CABLE *cavo elettrico* black 2 meters - 2 metri nero

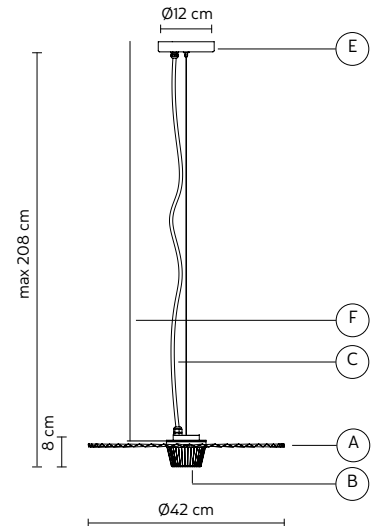
ELECTRICAL SYSTEM *dispositivo elettrico* *LED 220V, 13W, 1200lm, CRI≥80

B - DIFFUSOR *diffusore* transparent pleated glass - vetro plissettato trasparente

PACKAGING *imballo* 67x73x19 cm

NET WEIGHT *peso netto* 1,9 KG **GROSS WEIGHT** *peso lordo* 3,6 KG

*(cut phase dimmable - dimmerabile taglio di fase) IP65      



GONZAGA pendant - sospensione **SE185 BD EXT** INDOOR/OUTDOOR - **3000K**
SE185 ED EXT INDOOR/OUTDOOR - **2700K**
SE185 BC EXT INDOOR/OUTDOOR - **3000K**
SE185 EC EXT INDOOR/OUTDOOR - **2700K**

€ 835,00 vat not incl

Matteo Ugolini, Luca De Bona, Dario De Meo design

2019

A - LAMP *corpo lampada* matt white aluminum - alluminio bianco opaco **SE185BD/SE185ED**
matt black aluminum - alluminio nero opaco **SE185BC/SE185EC**

E - CEILING CUP *rosone* matt black metal - metallo nero opaco

F - SUSPENSION CABLE *fune di sospensione* steel 2 meters - acciaio 2 metri







C - ELECTRICAL CABLE *cavo elettrico* black 2 meters - 2 metri nero

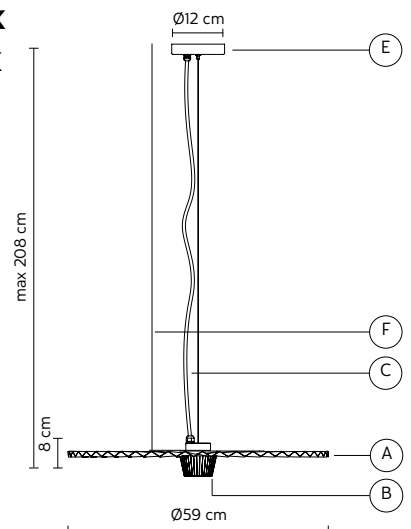
B - DIFFUSOR *diffusore* transparent pleated glass - vetro plissettato trasparente

ELECTRICAL SYSTEM *dispositivo elettrico* *LED 220V, 13W, 1200lm, CRI≥80

PACKAGING *imballo* 67x73x19 cm

NET WEIGHT *peso netto* 3,3 KG **GROSS WEIGHT** *peso lordo* 5,1 KG

*(cut phase dimmable - dimmerabile taglio di fase) IP65      



GONZAGA pendant - sospensione **SE185 CC EXT** INDOOR/OUTDOOR - **3000K**
SE185 CD EXT INDOOR/OUTDOOR - **2700K**

Matteo Ugolini, Luca De Bona, Dario De Meo design

2019

€ 1.040,00 vat not incl

A - LAMP *corpo lampada* brass-colored aluminum - *alluminio color ottone*

E - CEILING CUP *rosone* matt black metal - *metallo nero opaco*

F - SUSPENSION CABLE *fune di sospensione* steel 2 meters - *acciaio 2 metri*

C - ELECTRICAL CABLE *cavo elettrico* black 2 meters - *2 metri nero*

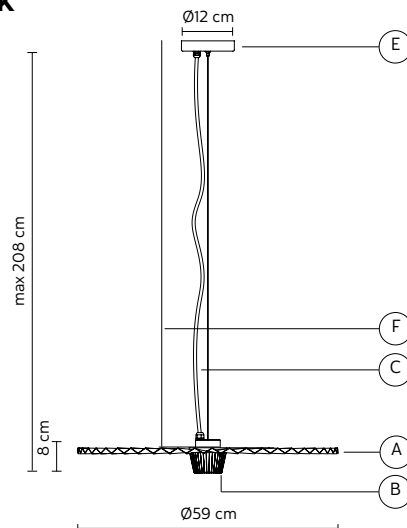
ELECTRICAL SYSTEM *dispositivo elettrico* *LED 220V, 13W, 1200lm, CRI≥80

B - DIFFUSOR *diffusore* transparent pleated glass - *vetro plissettato trasparente*

PACKAGING *imballo* 67x73x19 cm

NET WEIGHT *peso netto* 3,3 KG **GROSS WEIGHT** *peso lordo* 5,1 KG

*(cut phase dimmable - dimmerabile taglio di fase)



KIMONO pendant - sospensione **SE635V-EXT** OUTDOOR

Matteo Ugolini design

2012

€ 1.100,00 vat not incl

A - LAMPSHADE *paralume* white fiberglass - *vetroresina bianca*

F - SUSPENSION CABLE *fune di sospensione* steel 2 meters - *acciaio 2 metri*

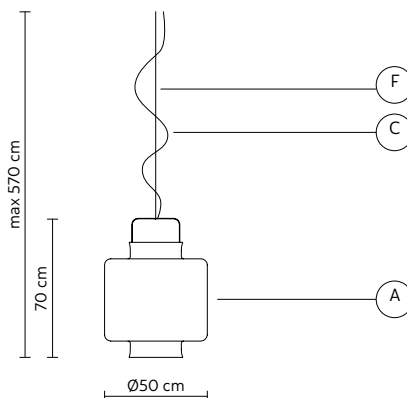
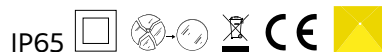
C - ELECTRICAL CABLE *cavo elettrico* black 5 meters - *5 metri nero*

ELECTRICAL SYSTEM *dispositivo elettrico* E27, 1x max 23W

OPTIONAL *accessorio* bulb not provided - *lampadina non inclusa* **700U pag.136**
 ceiling cup - *rosone* **SR0262B EXT pag.139**

PACKAGING *imballo* 63x63x67 cm

NET WEIGHT *peso netto* 5 KG **GROSS WEIGHT** *peso lordo* 8,2 KG



KIMONO pendant - sospensione **SE636V-EXT** OUTDOOR

Matteo Ugolini design

2012

€ 1.100,00 vat not incl

A - LAMPSHADE *paralume* white fiberglass - *vetroresina bianca*

F - SUSPENSION CABLE *fune di sospensione* steel 2 meters - *acciaio 2 metri*

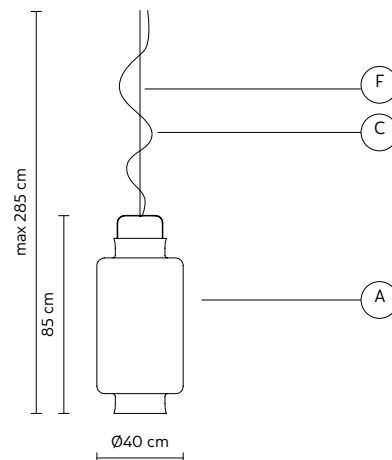
C - ELECTRICAL CABLE *cavo elettrico* black 5 meters - *5 metri nero*

ELECTRICAL SYSTEM *dispositivo elettrico* E27, 1x max 23W

OPTIONAL *accessorio* bulb not provided - *lampadina non inclusa* **700U pag.136**
 ceiling cup - *rosone* **SR026 2B EXT pag.139**

PACKAGING *imballo* 39x40x102 cm

NET WEIGHT *peso netto* 4 KG **GROSS WEIGHT** *peso lordo* 7 KG



LADY D floor lamp - lampada da terra

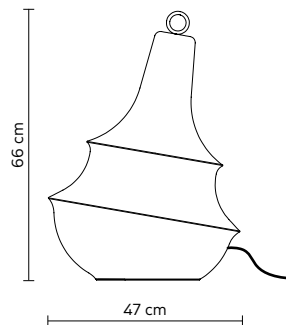
Matteo Ugolini design

HP304PB EXT OUTDOOR

2023

€ 1.140,00 vat not incl**A - LAMP** *corpo lampada* matt white fiberglass - vetroresina bianco opaco**C - ELECTRICAL CABLE** *cavo elettrico* black 5 meters - 5 metri nero**ELECTRICAL SYSTEM** *dispositivo elettrico* E27, 1x max 18W LED**OPTIONAL** *accessorio* bulb not provided - lampadina non inclusa **700U pag.136****PACKAGING** *imballo* 60x60x70 cm**NET WEIGHT** *peso netto* 4,4 KG **GROSS WEIGHT** *peso lordo* 6,9 KG

IP55

**LADY D** floor lamp - lampada da terra

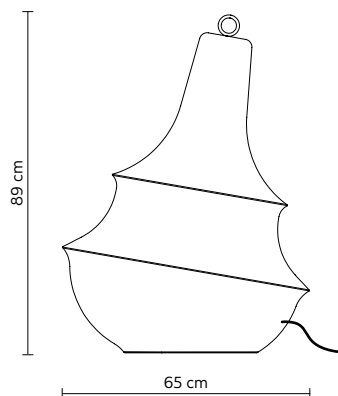
Matteo Ugolini design

HP304GB EXT OUTDOOR

2023

€ 1.610,00 vat not incl**A - LAMP** *corpo lampada* matt white fiberglass - vetroresina bianco opaco**C - ELECTRICAL CABLE** *cavo elettrico* black 5 meters - 5 metri nero**ELECTRICAL SYSTEM** *dispositivo elettrico* E27, 1x max 18W LED**OPTIONAL** *accessorio* bulb not provided - lampadina non inclusa **700U pag.136****PACKAGING** *imballo* 70x70x80 cm**NET WEIGHT** *peso netto* 7,5 KG **GROSS WEIGHT** *peso lordo* 9,8 KG

IP55

**LADY D** pendant - sospensione

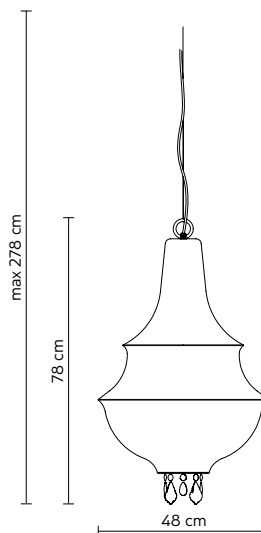
Matteo Ugolini design

SE304PB EXT OUTDOOR

2023

€ 1.110,00 vat not incl**A - LAMP** *corpo lampada* matt white fiberglass - vetroresina bianco opaco**F - SUSPENSION CABLE** *fune di sospensione* steel 2 meters - acciaio 2 metri**C - ELECTRICAL CABLE** *cavo elettrico* black 5 meters - 5 metri nero**ELECTRICAL SYSTEM** *dispositivo elettrico* E27, 1x max 18W LED**OPTIONAL** *accessorio* bulb not provided - lampadina non inclusa **700U pag.136**
ceiling cup - rosone **SRO26 2B EXT pag.139****PACKAGING** *imballo* 60x60x70 cm**NET WEIGHT** *peso netto* 3,8 KG **GROSS WEIGHT** *peso lordo* 5,5 KG

IP55



LADY D pendant - sospensione

Matteo Ugolini design

SE304GB EXT OUTDOOR

2023

€ 1.550,00 vat not incl

A - LAMP *corpo lampada* matt white fiberglass - vetroresina bianco opaco

F - SUSPENSION CABLE *fune di sospensione* steel 2 meters - acciaio 2 metri

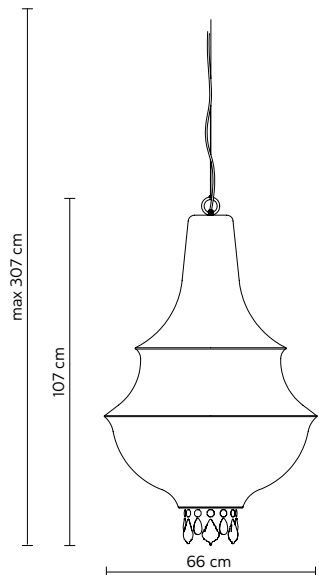
C - ELECTRICAL CABLE *cavo elettrico* black 5 meters - 5 metri nero

ELECTRICAL SYSTEM *dispositivo elettrico* E27, 1x max 18W LED

OPTIONAL *accessorio* bulb not provided - lampadina non inclusa **700U pag.136**
ceiling cup - rosone **SR026 2B EXT pag.139**

PACKAGING *imballo* 70x70x80 cm

NET WEIGHT *peso netto* 6,5 KG **GROSS WEIGHT** *peso lordo* 8,5 KG



Series of horizontal lines for technical specifications or notes.

Series of horizontal lines for technical specifications or notes.

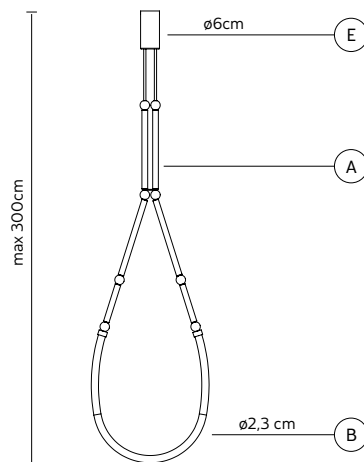
LEDA pendant - sospensione**SE293AN EXT** OUTDOOR
SE293AO EXT OUTDOOR€ 890,00 vat not incl

Luca De Bona & Dario De Meo design

2022

A - LAMP *corpo lampada* matt black aluminum - *alluminio nero opaco* **SE293AN EXT**
matt bronze aluminum - *alluminio bronzo opaco* **SE293AO EXT****B - SHADE** *diffusore* matt white silicone - *silicone bianco opaco***C - ELECTRICAL CABLE** *cavo elettrico* black 3+3 meters - *3+3 metri nero***E - CEILING CUP** *rosone* matt black metal - *metallo nero opaco***ELECTRICAL SYSTEM** *dispositivo elettrico* LED 24V, 14,4W, 922 lm, 3000K, CRI≥90**OPTIONAL** *accessorio* power supply equipped - *alimentatore incluso***PACKAGING** *imballo* 45x45x10 cm**NET WEIGHT** *peso netto* 1,6 KG **GROSS WEIGHT** *peso lordo* 2,6 KG

*(not dimmable - non dimmerabile)

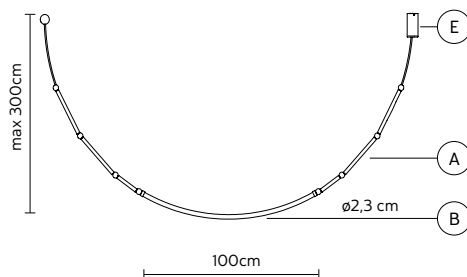
**LEDA** pendant - sospensione**SE293BN EXT** OUTDOOR
SE293BO EXT OUTDOOR€ 955,00 vat not incl

Luca De Bona & Dario De Meo design

2022

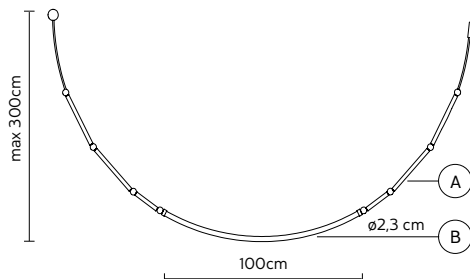
A - LAMP *corpo lampada* matt black aluminum - *alluminio nero opaco* **SE293BN EXT**
matt bronze aluminum - *alluminio bronzo opaco* **SE293BO EXT****B - SHADE** *diffusore* matt white silicone - *silicone bianco opaco***C - ELECTRICAL CABLE** *cavo elettrico* black 3+3 meters - *3+3 metri nero***E - CEILING CUP** *rosone* matt black metal - *metallo nero opaco***ELECTRICAL SYSTEM** *dispositivo elettrico* LED 24V, 14,4W, 922 lm, 3000K, CRI≥90**OPTIONAL** *accessorio* power supply equipped - *alimentatore incluso***PACKAGING** *imballo* 45x45x10 cm**NET WEIGHT** *peso netto* 1,8 KG **GROSS WEIGHT** *peso lordo* 2,8 KG

*(not dimmable - non dimmerabile)

**LEDA** element for composition**SE293N1 EXT** OUTDOOR
SE293O1 EXT OUTDOOR€ 805,00 vat not incl

Luca De Bona & Dario De Meo design

2022

A - LAMP *corpo lampada* matt black aluminum - *alluminio nero opaco* **SE293N1 EXT**
matt bronze aluminum - *alluminio bronzo opaco* **SE293O1 EXT****B - SHADE** *diffusore* matt white silicone - *silicone bianca opaca***C - ELECTRICAL CABLE** *cavo elettrico* black 3+3 meters - *3+3 metri nero***ELECTRICAL SYSTEM** *dispositivo elettrico* LED 24V, 14,4W, 922 lm, 3000K, CRI≥90**OPTIONAL** *accessorio* 20W power supply - *alimentatore* **AC293AL EXT 65€****PACKAGING** *imballo* 45x45x10 cm**NET WEIGHT** *peso netto* 1,4 KG **GROSS WEIGHT** *peso lordo* 2,5 KG**BEWARE** Extra low voltage lamp, power supply necessary**ATTENZIONE** Lampada bassissima tensione, necessario alimentatore

MOONY floor lamp - piantana

HP307AB EXT OUTDOOR

€ 890,00 vat not incl

A - LAMP *diffusore* matt white PMMA - PMMA bianco opaco

B - LAMP *corpo lampada* matt white PVC - PVC bianco opaco

C - BASE *basamento* concrete - cemento

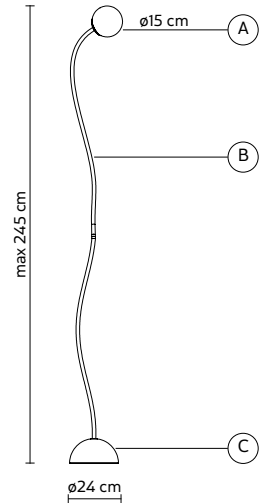
ELECTRICAL CABLE *cavo elettrico* black 5 meters - 5 metri nero

ELECTRICAL SYSTEM *dispositivo elettrico* E27, 1x max 7W LED

OPTIONAL *accessorio* bulb not provided - lampadina non inclusa 700Q pag.137

PACKAGING *imballo* 55x55x130 cm

NET WEIGHT *peso netto* 12,3 KG GROSS WEIGHT *peso lordo* 15 KG



MOONY floor lamp - piantana

HP307BB EXT OUTDOOR

€ 720,00 vat not incl

A - LAMP *diffusore* matt white PMMA - PMMA bianco opaco

B - LAMP *corpo lampada* matt white PVC - PVC bianco opaco

C - BASE *basamento* concrete - cemento

ELECTRICAL CABLE *cavo elettrico* black 5 meters - 5 metri nero

ELECTRICAL SYSTEM *dispositivo elettrico* E27, 1x max 7W LED

OPTIONAL *accessorio* bulb not provided - lampadina non inclusa 700Q pag.137

PACKAGING *imballo* 40x40x70 cm

NET WEIGHT *peso netto* 9,6 KG GROSS WEIGHT *peso lordo* 12 KG

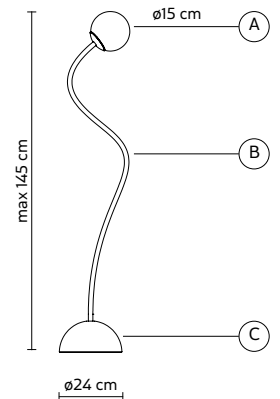


Table with 2 columns and 12 rows, currently empty.

jooppino

MOVIDA wall lamp - applique

AP262NR EXT INDOOR/OUTDOOR - **3000K**

€ **405,00** vat not incl

AP262NP EXT INDOOR/OUTDOOR - **2700K**

Matteo Ugolini & Edmondo Testaguzza design

2021

A - LAMP *corpo lampada*

matt black aluminum - *alluminio nero opaco*

ELECTRICAL SYSTEM *dispositivo elettrico*

LED CC, 6,4W*, 820 lm, 350 mA, CRI≥90

OPTIONAL *accessorio*

power supply equipped - *alimentatore incluso*

PACKAGING *imballo*

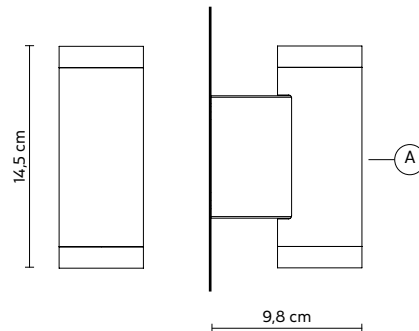
21x21x20 cm

NET WEIGHT *peso netto* 0,9 KG

GROSS WEIGHT *peso lordo* 1,6 KG

*(3,2W top + 3,2W bottom)

*(not dimmable - non dimmerabile)



MOVIDA optional - accessorio

AC262BN EXT INDOOR/OUTDOOR

€ **77,00** vat not incl

Matteo Ugolini & Edmondo Testaguzza design

2021

A - DEFLECTOR *deflettore*

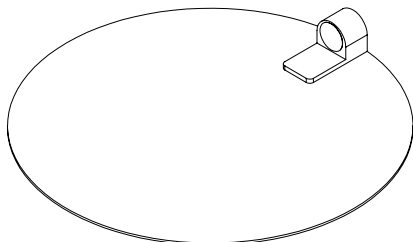
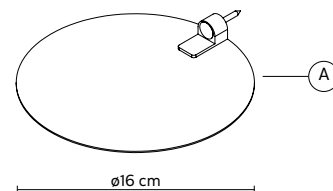
matt white aluminum - *alluminio bianco opaco*

PACKAGING *imballo*

21x21x20 cm

NET WEIGHT *peso netto* 0,1 KG

GROSS WEIGHT *peso lordo* 0,5 KG



Blank lined area for notes or specifications.

NILO floor lamp - piantana

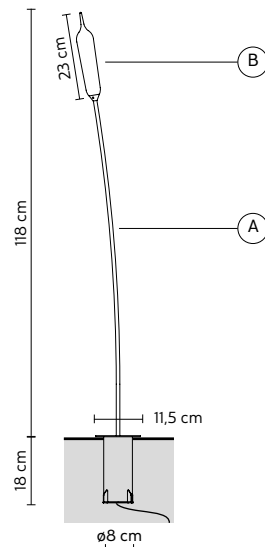
Matteo Ugolini design

HP211AN EXT OUTDOOR

2020

€ 485,00 vat not incl**A - LAMP** *corpo lampada* matt black aluminum - alluminio nero opaco**B - SHADE** *diffusore* white resin - resina bianca**C - ELECTRICAL CABLE** *cavo elettrico* black 20 cm - 20 cm nero**ELECTRICAL SYSTEM** *dispositivo elettrico* LED CC 350mA, 3,2W, 410 lm, 2700K, CRI≥90**OPTIONAL** *accessorio* 4W power supply - alimentatore **AC211A1 EXT 11€**18W power supply - alimentatore **AC211A2 EXT 24€****PACKAGING** *imballo* 15x20x160 cm**NET WEIGHT** *peso netto* 1 KG **GROSS WEIGHT** *peso lordo* 2,3 KG

BEWARE: Extra low voltage lamp, power supply necessary
ATTENZIONE: Lampada bassissima tensione, necessario alimentatore

**NILO** floor lamp - piantana

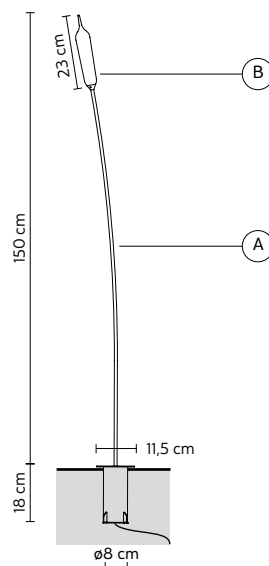
Matteo Ugolini design

HP211BN EXT OUTDOOR

2020

€ 495,00 vat not incl**A - LAMP** *corpo lampada* matt black aluminum - alluminio nero opaco**B - SHADE** *diffusore* white resin - resina bianca**C - ELECTRICAL CABLE** *cavo elettrico* black 20 cm - 20 cm nero**ELECTRICAL SYSTEM** *dispositivo elettrico* LED CC 350mA, 3,2W, 410 lm, 2700K, CRI≥90**OPTIONAL** *accessorio* 4W power supply - alimentatore **AC211A1 EXT 11€**18W power supply - alimentatore **AC211A2 EXT 24€****PACKAGING** *imballo* 15x20x160 cm**NET WEIGHT** *peso netto* 1,1 KG **GROSS WEIGHT** *peso lordo* 2,4 KG

BEWARE: Extra low voltage lamp, power supply necessary
ATTENZIONE: Lampada bassissima tensione, necessario alimentatore

**NILO** floor lamp - piantana

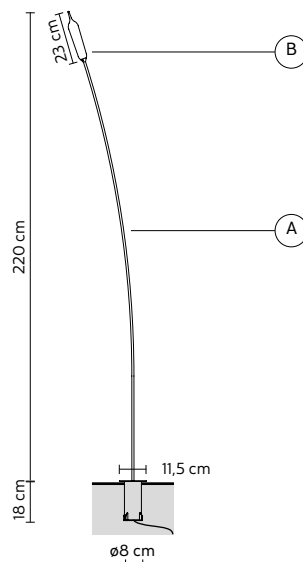
Matteo Ugolini design

HP211CN EXT OUTDOOR

2020

€ 505,00 vat not incl**A - LAMP** *corpo lampada* matt black aluminum - alluminio nero opaco**B - SHADE** *diffusore* white resin - resina bianca**C - ELECTRICAL CABLE** *cavo elettrico* black 20 cm - 20 cm nero**ELECTRICAL SYSTEM** *dispositivo elettrico* LED CC 350mA, 3,2W, 410 lm, 2700K, CRI≥90**OPTIONAL** *accessorio* 4W power supply - alimentatore **AC211A1 EXT 11€**18W power supply - alimentatore **AC211A2 EXT 24€****PACKAGING** *imballo* 15x20x220 cm**NET WEIGHT** *peso netto* 1,2 KG **GROSS WEIGHT** *peso lordo* 2,6 KG

BEWARE: Extra low voltage lamp, power supply necessary
ATTENZIONE: Lampada bassissima tensione, necessario alimentatore



NILO floor lamp - piantana

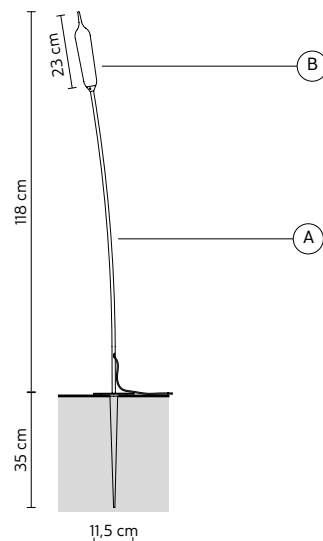
Matteo Ugolini design

HP211DN EXT OUTDOOR

2020

€ 440,00 vat not incl**A - LAMP** *corpo lampada* matt black aluminum - alluminio nero opaco**B - SHADE** *diffusore* white resin - resina bianca**C - ELECTRICAL CABLE** *cavo elettrico* black 5 meters - 5 metri nero**ELECTRICAL SYSTEM** *dispositivo elettrico* LED CC 350mA, 3,2W, 410 lm, 2700K, CRI≥90**OPTIONAL accessorio** 4W power supply - alimentatore **AC211A1 EXT 11€**18W power supply - alimentatore **AC211A2 EXT 24€****PACKAGING** *imballo* 15x20x160 cm**NET WEIGHT** *peso netto* 0,8 KG **GROSS WEIGHT** *peso lordo* 2,1 KG

BEWARE: Extra low voltage lamp, power supply necessary
ATTENZIONE: Lampada bassissima tensione, necessario alimentatore

**NILO** floor lamp - piantana

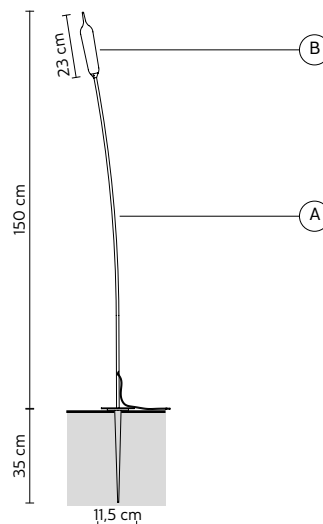
Matteo Ugolini design

HP211EN EXT OUTDOOR

2020

€ 450,00 vat not incl**A - LAMP** *corpo lampada* matt black aluminum - alluminio nero opaco**B - SHADE** *diffusore* white resin - resina bianca**C - ELECTRICAL CABLE** *cavo elettrico* black 5 meters - 5 metri nero**ELECTRICAL SYSTEM** *dispositivo elettrico* LED CC 350mA, 3,2W, 410 lm, 2700K, CRI≥90**OPTIONAL accessorio** 4W power supply - alimentatore **AC211A1 EXT 11€**18W power supply - alimentatore **AC211A2 EXT 24€****PACKAGING** *imballo* 15x20x160 cm**NET WEIGHT** *peso netto* 0,9 KG **GROSS WEIGHT** *peso lordo* 2,2 KG

BEWARE: Extra low voltage lamp, power supply necessary
ATTENZIONE: Lampada bassissima tensione, necessario alimentatore

**NILO** floor lamp - piantana

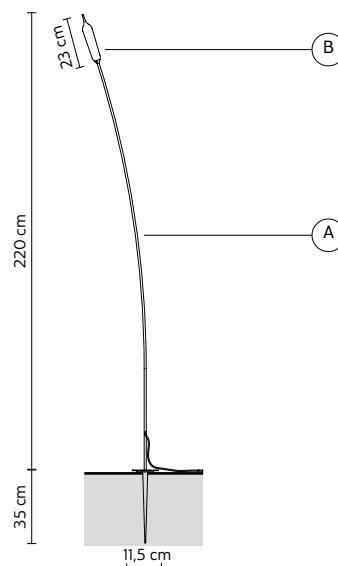
Matteo Ugolini design

HP211FN EXT OUTDOOR

2020

€ 460,00 vat not incl**A - LAMP** *corpo lampada* matt black aluminum - alluminio nero opaco**B - SHADE** *diffusore* white resin - resina bianca**C - ELECTRICAL CABLE** *cavo elettrico* black 5 meters - 5 metri nero**ELECTRICAL SYSTEM** *dispositivo elettrico* LED CC 350mA, 3,2W, 410 lm, 2700K, CRI≥90**OPTIONAL accessorio** 4W power supply - alimentatore **AC211A1 EXT 11€**18W power supply - alimentatore **AC211A2 EXT 24€****PACKAGING** *imballo* 15x20x220 cm**NET WEIGHT** *peso netto* 1 KG **GROSS WEIGHT** *peso lordo* 2,4 KG

BEWARE: Extra low voltage lamp, power supply necessary
ATTENZIONE: Lampada bassissima tensione, necessario alimentatore



NILO wall lamp - applique

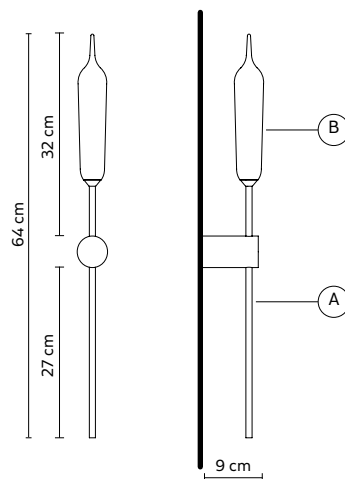
Matteo Ugolini design

AP211PN EXT OUTDOOR

anno 2020

€ 450,00 vat not incl**A - LAMP** *corpo lampada* matt black aluminum - alluminio nero opaco**B - SHADE** *diffusore* white resin - resina bianca**ELECTRICAL SYSTEM** *dispositivo elettrico* LED CC 350mA, 3,2W, 410 lm, 2700K, CRI≥90**OPTIONAL** *accessorio* power supply equipped - alimentatore incluso**PACKAGING** *imballo* 28x28x53 cm**NET WEIGHT** *peso netto* 0,5 KG **GROSS WEIGHT** *peso lordo* 1,1 KG

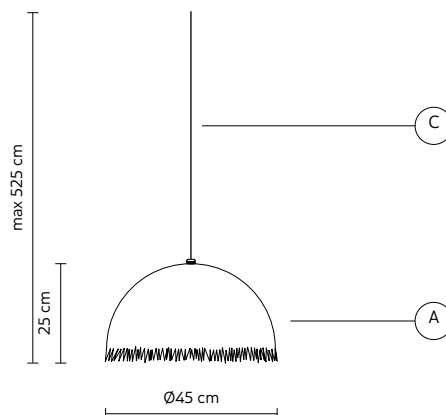
*(not dimmable - non dimmerabile)

**PLANCTON** pendant - sospensione

Matteo Ugolini design

SE648/1PB-EXT OUTDOOR

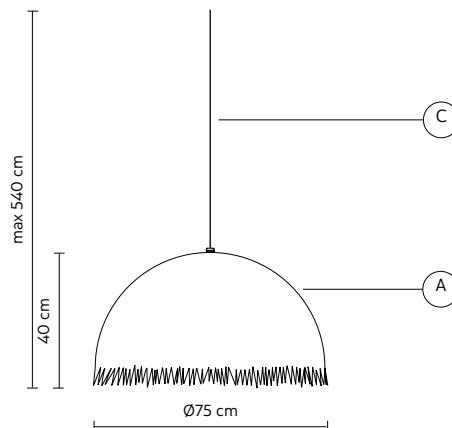
2013

€ 745,00 vat not incl**A - LAMPSHADE** *paralume* white fiberglass - vetroresina bianca**C - ELECTRICAL CABLE** *cavo elettrico* black 5 meters - 5 metri nero**ELECTRICAL SYSTEM** *dispositivo elettrico* E27, 1x max 20W**OPTIONAL** *accessorio* bulb not provided - lampadina non inclusa **700U pag.136**
ceiling cup - rosone **SR010 2B EXT** pag.139**PACKAGING** *imballo* 50x50x70 cm**NET WEIGHT** *peso netto* 1,5 KG **GROSS WEIGHT** *peso lordo* 3,6 KG**PLANCTON** pendant - sospensione

Matteo Ugolini design

SE649/1GB-EXT OUTDOOR

2013

€ 945,00 vat not incl**A - LAMPSHADE** *paralume* white fiberglass - vetroresina bianca**C - ELECTRICAL CABLE** *cavo elettrico* black 5 meters - 5 metri nero**ELECTRICAL SYSTEM** *dispositivo elettrico* E27, 1x max 20W**OPTIONAL** *accessorio* bulb not provided - lampadina non inclusa **700U pag.136**
ceiling cup - rosone **SR010 2B EXT** pag.139**PACKAGING** *imballo* 90x90x93 cm**NET WEIGHT** *peso netto* 2,3 KG **GROSS WEIGHT** *peso lordo* 5,5 KG

POIS floor lamp - piantana

Matteo Ugolini design

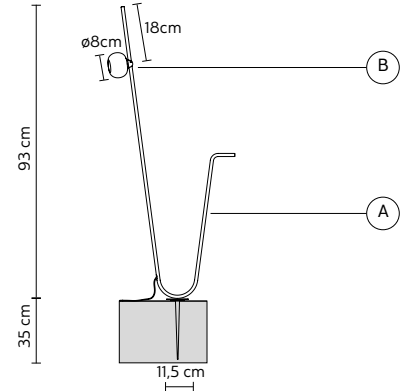
HP292AN EXT OUTDOOR

2022

€ 450,00 vat not incl

A - LAMP *corpo lampada* matt black aluminum - alluminio nero opaco**B - SHADE** *diffusore* white resin - resina bianca**C - ELECTRICAL CABLE** *cavo elettrico* black 5 meters - 5 metri nero**ELECTRICAL SYSTEM** *dispositivo elettrico* LED CC 350mA, 3,2W, 410 lm, 3000K, CRI≥90**OPTIONAL** *accessorio* 4W power supply - alimentatore **AC211A1 EXT 11€**
18W power supply - alimentatore **AC211A2 EXT 24€****PACKAGING** *imballo* 20x60x140 cm**NET WEIGHT** *peso netto* 1,2 KG **GROSS WEIGHT** *peso lordo* 3,0 KG

BEWARE: Extra low voltage lamp, power supply necessary
ATTENZIONE: Lampada bassissima tensione, necessario alimentatore

**POIS** floor lamp - piantana

Matteo Ugolini design

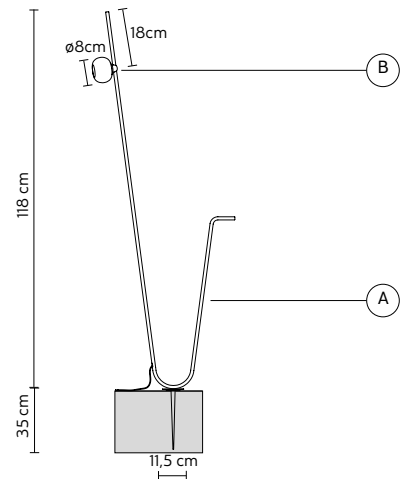
HP292BN EXT OUTDOOR

2022

€ 460,00 vat not incl

A - LAMP *corpo lampada* matt black aluminum - alluminio nero opaco**B - SHADE** *diffusore* white resin - resina bianca**C - ELECTRICAL CABLE** *cavo elettrico* black 5 meters - 5 metri nero**ELECTRICAL SYSTEM** *dispositivo elettrico* LED CC 350mA, 3,2W, 410 lm, 3000K, CRI≥90**OPTIONAL** *accessorio* 4W power supply - alimentatore **AC211A1 EXT 11€**
18W power supply - alimentatore **AC211A2 EXT 24€****PACKAGING** *imballo* 20x60x140 cm**NET WEIGHT** *peso netto* 1,3 KG **GROSS WEIGHT** *peso lordo* 3,3 KG

BEWARE: Extra low voltage lamp, power supply necessary
ATTENZIONE: Lampada bassissima tensione, necessario alimentatore

**POIS** floor lamp - piantana

Matteo Ugolini design

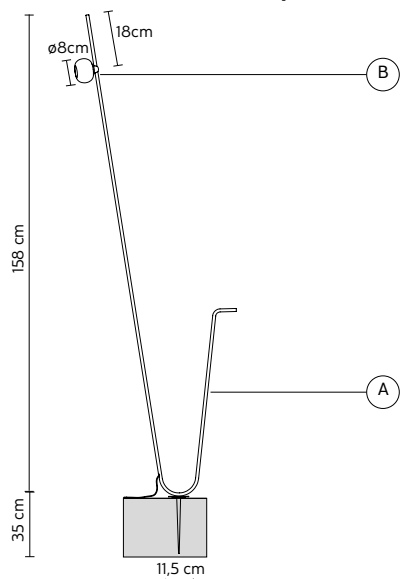
HP292CN EXT OUTDOOR

2022ww

€ 470,00 vat not incl

A - LAMP *corpo lampada* matt black aluminum - alluminio nero opaco**B - SHADE** *diffusore* white resin - resina bianca**C - ELECTRICAL CABLE** *cavo elettrico* black 5 meters - 5 metri nero**ELECTRICAL SYSTEM** *dispositivo elettrico* LED CC 350mA, 3,2W, 410 lm, 3000K, CRI≥90**OPTIONAL** *accessorio* 4W power supply - alimentatore **AC211A1 EXT 11€**
18W power supply - alimentatore **AC211A2 EXT 24€****PACKAGING** *imballo* 20x60x180 cm**NET WEIGHT** *peso netto* 1,4 KG **GROSS WEIGHT** *peso lordo* 3,4 KG

BEWARE: Extra low voltage lamp, power supply necessary
ATTENZIONE: Lampada bassissima tensione, necessario alimentatore



TOBIA floor lamp - piantana

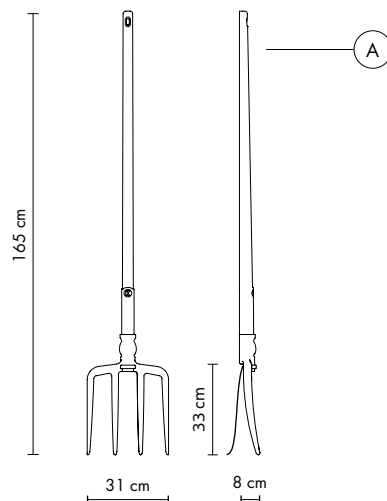
Matteo Ugolini design

HP1451F EXT OUTDOOR

2017

€ 735,00 vat not incl**A - LAMPSHADE** *paralume* matt white technopolymer - *tecnopolimero bianca opaca***C - ELECTRICAL CABLE** *cavo elettrico* black 5 meters - *5 metri nero***OPTIONAL** *accessorio* wall hook - *gancio a parete* **AC145 4A INT** pag. 129
pedestal - *pedistallo* **AC145 5A INT** pag. 129**ELECTRICAL SYSTEM** *dispositivo elettrico* LED 220V, 13W*, 1430 lm, 3000K, CRI≥80**PACKAGING** *imballo* 18x50x190 cm**NET WEIGHT** *peso netto* 3,6 KG **GROSS WEIGHT** *peso lordo* 7,5 KG

*(cut phase dimmable - dimmerabile taglio di fase)

**TOBIA** floor lamp - piantana

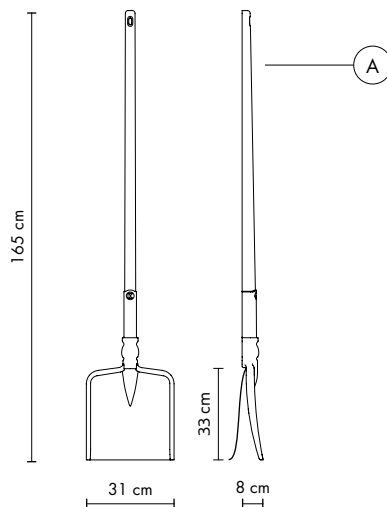
Matteo Ugolini design

HP1452P EXT OUTDOOR

2017

€ 735,00 vat not incl**A - LAMPSHADE** *paralume* matt white technopolymer - *tecnopolimero bianca opaca***C - ELECTRICAL CABLE** *cavo elettrico* black 5 meters - *5 metri nero***OPTIONAL** *accessorio* wall hook - *gancio a parete* **AC145 4A INT** pag. 129
pedestal - *pedistallo* **AC145 5A INT** pag. 129**ELECTRICAL SYSTEM** *dispositivo elettrico* LED 220V, 13W*, 1430 lm, 3000K, CRI≥80**PACKAGING** *imballo* 18x50x190 cm**NET WEIGHT** *peso netto* 4,3 KG **GROSS WEIGHT** *peso lordo* 8,2 KG

*(cut phase dimmable - dimmerabile taglio di fase)

**TOBIA** floor lamp - piantana

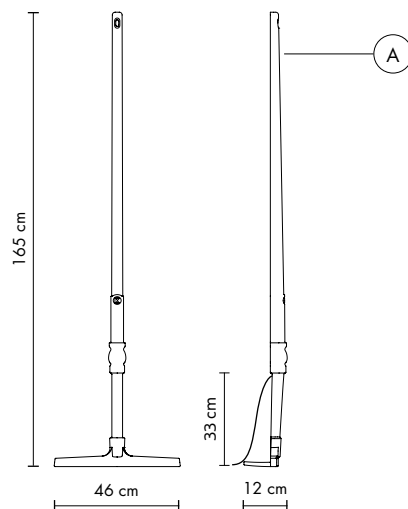
Matteo Ugolini design

HP1453R EXT OUTDOOR

2017

€ 735,00 vat not incl**A - LAMPSHADE** *paralume* matt white technopolymer - *tecnopolimero bianca opaca***C - ELECTRICAL CABLE** *cavo elettrico* black 5 meters - *5 metri nero***OPTIONAL** *accessorio* wall hook - *gancio a parete* **AC145 4A INT** pag. 129
pedestal - *pedistallo* **AC145 5A INT** pag. 129**ELECTRICAL SYSTEM** *dispositivo elettrico* LED 220V, 13W*, 1430 lm, 3000K CRI≥80**PACKAGING** *imballo* 18x50x190 cm**NET WEIGHT** *peso netto* 4 KG **GROSS WEIGHT** *peso lordo* 7,8 KG

*(cut phase dimmable - dimmerabile taglio di fase)



TOBIA wall hook - *gancio a parete*

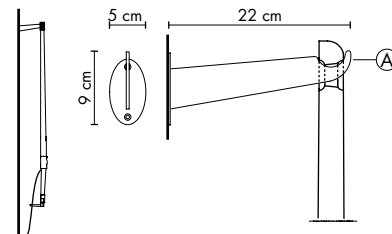
Matteo Ugolini design

AC1454A INT OUTDOOR

2017

€ 85,00 vat not incl**A - HOOK** *gancio a parete*brushed steel - *acciaio spazzolato***PACKAGING** *imballo*

21x21x20 cm

NET WEIGHT *peso netto* 0,3 KG**GROSS WEIGHT** *peso lordo* 1,5 KG**TOBIA** pedestal - *pedistallo*

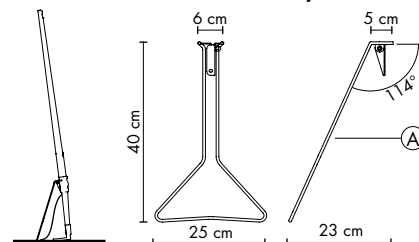
Matteo Ugolini design

AC1455A INT OUTDOOR

2017

€ 195,00 vat not incl**A - PEDESTAL** *pedistallo*rod steel - *tondino acciaio***PACKAGING** *imballo*

40x55x12 cm

NET WEIGHT *peso netto* 0,4 KG**GROSS WEIGHT** *peso lordo* 1,5 KG**ULULÌ** floor lamp - *lampada da terra*

Matteo Ugolini design

HP648SP EXT OUTDOOR**NEWS 2024**€ 940,00 vat not incl**A - LAMP** *corpo lampada*white fiberglass - *vetroresina bianca***ELECTRICAL CABLE** *cavo elettrico*black 5 meters - *5 metri nero***ELECTRICAL SYSTEM** *dispositivo elettrico*

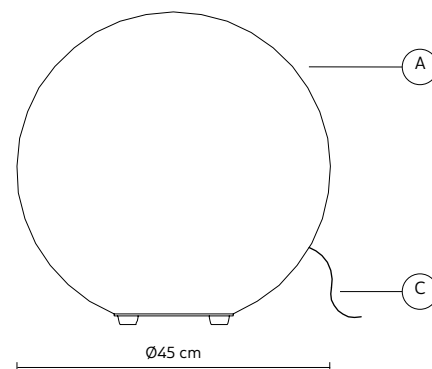
E27, 1x max 70W

OPTIONAL *accessorio*bulbs equipped - *lampadine incluse***BULBS** *lampadine*

1x E27 led, 15W, 1700lm, 4000K

PACKAGING *imballo*

50x50x70 cm

NET WEIGHT *peso netto* 3,5 KG**GROSS WEIGHT** *peso lordo* 5,7 KGIP65    **ULULÀ** floor lamp - *lampada da terra*

Matteo Ugolini design

HP649SP EXT OUTDOOR**NEWS 2024**€ 1.560,00 vat not incl**A - LAMP** *corpo lampada*white fiberglass - *vetroresina bianca***ELECTRICAL CABLE** *cavo elettrico*black 5 meters - *5 metri nero***ELECTRICAL SYSTEM** *dispositivo elettrico*

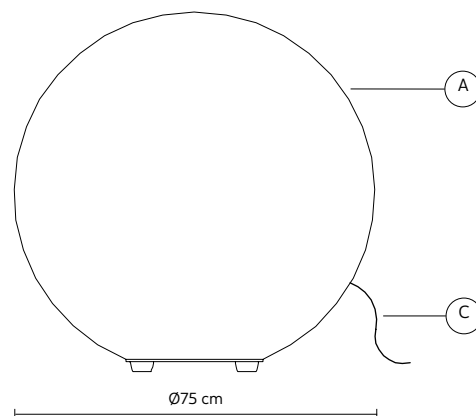
E27, 1x max 105W

OPTIONAL *accessorio*bulbs equipped - *lampadine incluse***BULBS** *lampadine*

4x E27 led, 15W, 1700lm, 4000K

PACKAGING *imballo*

93x93x93 cm

NET WEIGHT *peso netto* 8 KG**GROSS WEIGHT** *peso lordo* 12 KGIP65    

XANA floor lamp - piantana

HP2601B EXT OUTDOOR HP2601V EXT OUTDOOR

€ 430,00 vat not incl

Edmondo Testaguzza design

2021

A - LAMP *corpo lampada* matt white aluminum - alluminio bianco opaco **HP260 1B EXT**
matt green aluminum - alluminio verde opaco **HP260 1V EXT**

B - SHADE *diffusore* frosted glass - vetro satinato

C - ELECTRICAL CABLE *cavo elettrico* black 3 meters - 3 metri nero

ELECTRICAL SYSTEM *dispositivo elettrico* LED CC 350mA, 7,4W, 958 lm, 3000K, CRI≥90

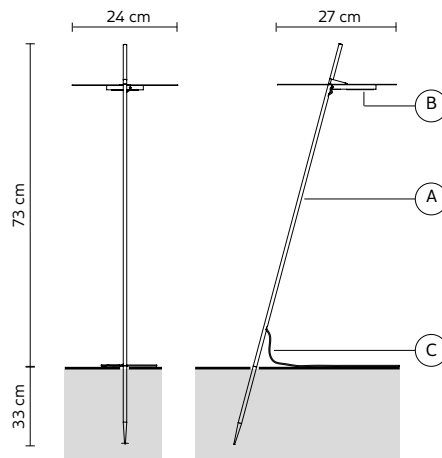
OPTIONAL accessorio 18W power supply - alimentatore **AC211A2 EXT 24€**
stake included h33 - picchetto

PACKAGING *imballo* 5x30x156 cm

NET WEIGHT *peso netto* 0,8 KG **GROSS WEIGHT** *peso lordo* 2,1 KG



BEWARE: Extra low voltage lamp, power supply necessary
ATTENZIONE: Lampada bassissima tensione, necessario alimentatore



XANA floor lamp - piantana

HP2602B EXT OUTDOOR HP2602V EXT OUTDOOR

€ 440,00 vat not incl

Edmondo Testaguzza design

2021

A - LAMP *corpo lampada* matt white aluminum - alluminio bianco opaco **HP260 2B EXT**
matt green aluminum - alluminio verde opaco **HP260 2V EXT**

B - SHADE *diffusore* frosted glass - vetro satinato

C - ELECTRICAL CABLE *cavo elettrico* black 3 meters - 3 metri nero

ELECTRICAL SYSTEM *dispositivo elettrico* LED CC 350mA, 7,4W, 958 lm, 3000K, CRI≥90

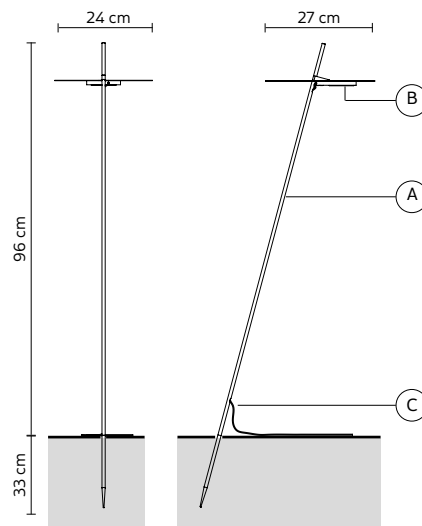
OPTIONAL accessorio 18W power supply - alimentatore **AC211A2 EXT 24€**
stake included h33 - picchetto

PACKAGING *imballo* 5x30x156 cm

NET WEIGHT *peso netto* 0,9 KG **GROSS WEIGHT** *peso lordo* 2,2 KG



BEWARE: Extra low voltage lamp, power supply necessary
ATTENZIONE: Lampada bassissima tensione, necessario alimentatore



XANA floor lamp - piantana

HP2603B EXT OUTDOOR HP2603V EXT OUTDOOR

€ 450,00 vat not incl

Edmondo Testaguzza design

2021

A - LAMP *corpo lampada* matt white aluminum - alluminio bianco opaco **HP260 3B EXT**
matt green aluminum - alluminio verde opaco **HP260 3V EXT**

B - SHADE *diffusore* frosted glass - vetro satinato

C - ELECTRICAL CABLE *cavo elettrico* black 3 meters - 3 metri nero

ELECTRICAL SYSTEM *dispositivo elettrico* LED CC 350mA, 7,4W, 958 lm, 3000K, CRI≥90

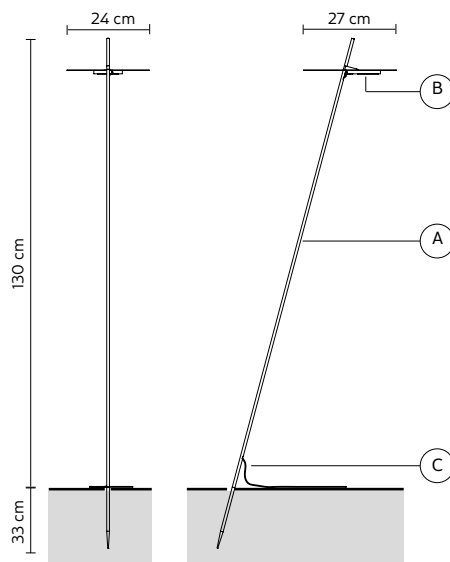
OPTIONAL accessorio 18W power supply - alimentatore **AC211A2 EXT 24€**
stake included h33 - picchetto

PACKAGING *imballo* 5x30x156 cm

NET WEIGHT *peso netto* 1 KG **GROSS WEIGHT** *peso lordo* 2,4 KG



BEWARE: Extra low voltage lamp, power supply necessary
ATTENZIONE: Lampada bassissima tensione, necessario alimentatore



XANA floor lamp - piantana

HP2604B EXT OUTDOOR

€ 540,00 vat not incl

HP2604V EXT OUTDOOR

Edmondo Testaguzza design

2021

A - LAMP *corpo lampada*

matt white aluminum - *alluminio bianco opaco* **HP2604B EXT**
matt green aluminum - *alluminio verde opaco* **HP2604V EXT**

B - SHADE *diffusore*

frosted glass - *vetro satinato*

C - ELECTRICAL CABLE *cavo elettrico*

black 20 cm - *20 cm nero*

ELECTRICAL SYSTEM *dispositivo elettrico*

LED CC 350mA, 7,4W, 958 lm, 3000K, CRI≥90

OPTIONAL *accessorio*

18W power supply - *alimentatore* **AC211A2 EXT 24€**

PACKAGING *imballo*

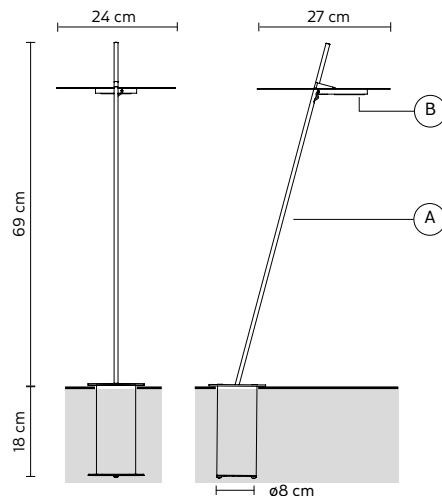
10x50x160 cm

NET WEIGHT *peso netto* 1 KG

GROSS WEIGHT *peso lordo* 2,3 KG



BEWARE: Extra low voltage lamp, power supply necessary
ATTENZIONE: Lampada bassissima tensione, necessario alimentatore



XANA floor lamp - piantana

HP2605B EXT OUTDOOR

€ 550,00 vat not incl

HP2605V EXT OUTDOOR

Edmondo Testaguzza design

2021

A - LAMP *corpo lampada*

matt white aluminum - *alluminio bianco opaco* **HP2605B EXT**
matt green aluminum - *alluminio verde opaco* **HP2605V EXT**

B - SHADE *diffusore*

frosted glass - *vetro satinato*

C - ELECTRICAL CABLE *cavo elettrico*

black 20 cm - *20 cm nero*

ELECTRICAL SYSTEM *dispositivo elettrico*

LED CC 350mA, 7,4W, 958 lm, 3000K, CRI≥90

OPTIONAL *accessorio*

18W power supply - *alimentatore* **AC211A2 EXT 24€**

PACKAGING *imballo*

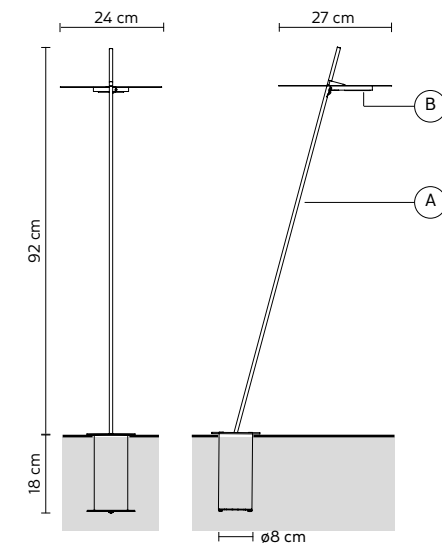
10x50x160 cm

NET WEIGHT *peso netto* 1,1 KG

GROSS WEIGHT *peso lordo* 2,4 KG



BEWARE: Extra low voltage lamp, power supply necessary
ATTENZIONE: Lampada bassissima tensione, necessario alimentatore



XANA floor lamp - piantana

HP2606B EXT OUTDOOR

€ 560,00 vat not incl

HP2606V EXT OUTDOOR

Edmondo Testaguzza design

2021

A - LAMP *corpo lampada*

matt white aluminum - *alluminio bianco opaco* **HP2606B EXT**
matt green aluminum - *alluminio verde opaco* **HP2606V EXT**

B - SHADE *diffusore*

frosted glass - *vetro satinato*

C - ELECTRICAL CABLE *cavo elettrico*

black 20 cm - *20 cm nero*

ELECTRICAL SYSTEM *dispositivo elettrico*

LED CC 350mA, 7,4W, 958 lm, 3000K, CRI≥90

OPTIONAL *accessorio*

18W power supply - *alimentatore* **AC211A2 EXT 24€**

PACKAGING *imballo*

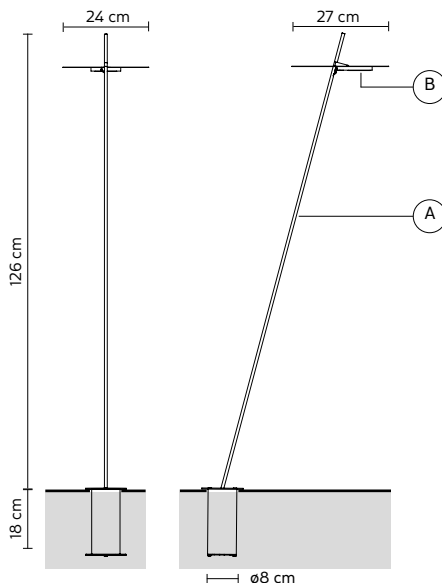
10x50x160 cm

NET WEIGHT *peso netto* 1,2 KG

GROSS WEIGHT *peso lordo* 2,6 KG



BEWARE: Extra low voltage lamp, power supply necessary
ATTENZIONE: Lampada bassissima tensione, necessario alimentatore



XANA floor lamp - piantana

HP2607B EXT OUTDOOR HP2607V EXT OUTDOOR

€ 430,00 vat not incl

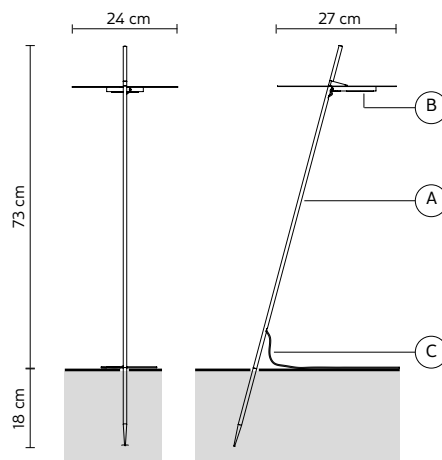
Edmondo Testaguzza design

2021

A - LAMP <i>corpo lampada</i>	matt white aluminum - <i>alluminio bianco opaco</i> HP2607B EXT matt green aluminum - <i>alluminio verde opaco</i> HP2607V EXT
B - SHADE <i>diffusore</i>	frosted glass - <i>vetro satinato</i>
C - ELECTRICAL CABLE <i>cavo elettrico</i>	black 3 meters - <i>3 metri nero</i>
ELECTRICAL SYSTEM <i>dispositivo elettrico</i>	LED CC 350mA, 7,4W, 958 lm, 3000K, CRI≥90
OPTIONAL <i>accessorio</i>	18W power supply - <i>alimentatore</i> AC211A2 EXT 24€ stake included h18 - <i>picchetto</i>
PACKAGING <i>imballo</i>	5x30x156 cm
NET WEIGHT <i>peso netto</i> 0,8 KG	GROSS WEIGHT <i>peso lordo</i> 2,1 KG



BEWARE: Extra low voltage lamp, power supply necessary
ATTENZIONE: Lampada bassissima tensione, necessario alimentatore



XANA floor lamp - piantana

HP2608B EXT OUTDOOR HP2608V EXT OUTDOOR

€ 440,00 vat not incl

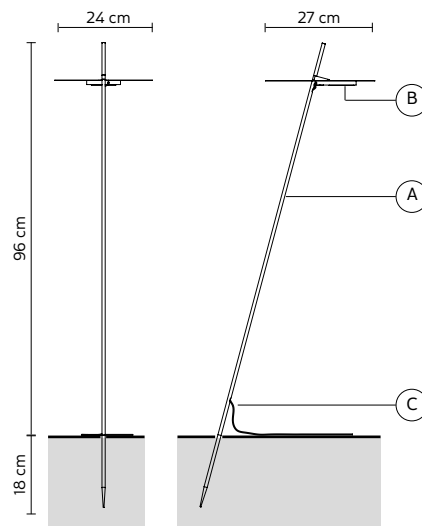
Edmondo Testaguzza design

2021

A - LAMP <i>corpo lampada</i>	matt white aluminum - <i>alluminio bianco opaco</i> HP2608B EXT matt green aluminum - <i>alluminio verde opaco</i> HP2608V EXT
B - SHADE <i>diffusore</i>	frosted glass - <i>vetro satinato</i>
C - ELECTRICAL CABLE <i>cavo elettrico</i>	black 3 meters - <i>3 metri nero</i>
ELECTRICAL SYSTEM <i>dispositivo elettrico</i>	LED CC 350mA, 7,4W, 958 lm, 3000K, CRI≥90
OPTIONAL <i>accessorio</i>	18W power supply - <i>alimentatore</i> AC211A2 EXT 24€ stake included h18 - <i>picchetto</i>
PACKAGING <i>imballo</i>	5x30x156 cm
NET WEIGHT <i>peso netto</i> 0,9 KG	GROSS WEIGHT <i>peso lordo</i> 2,2 KG



BEWARE: Extra low voltage lamp, power supply necessary
ATTENZIONE: Lampada bassissima tensione, necessario alimentatore



XANA floor lamp - piantana

HP2609B EXT OUTDOOR HP2609V EXT OUTDOOR

€ 450,00 vat not incl

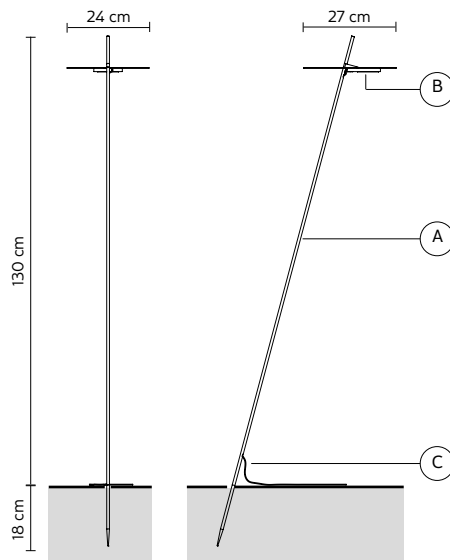
Edmondo Testaguzza design

2021

A - LAMP <i>corpo lampada</i>	matt white aluminum - <i>alluminio bianco opaco</i> HP2609B EXT matt green aluminum - <i>alluminio verde opaco</i> HP2609V EXT
B - SHADE <i>diffusore</i>	frosted glass - <i>vetro satinato</i>
C - ELECTRICAL CABLE <i>cavo elettrico</i>	black 3 meters - <i>3 metri nero</i>
ELECTRICAL SYSTEM <i>dispositivo elettrico</i>	LED CC 350mA, 7,4W, 958 lm, 3000K, CRI≥90
OPTIONAL <i>accessorio</i>	18W power supply - <i>alimentatore</i> AC211A2 EXT 24€ stake included h18 - <i>picchetto</i>
PACKAGING <i>imballo</i>	5x30x156 cm
NET WEIGHT <i>peso netto</i> 1 KG	GROSS WEIGHT <i>peso lordo</i> 2,4 KG



BEWARE: Extra low voltage lamp, power supply necessary
ATTENZIONE: Lampada bassissima tensione, necessario alimentatore



The bulbs you find below could not be the same that you find in the catalogue pictures - *Le lampadine sottostanti potrebbero non corrispondere alle lampadine illustrate in catalogo.*
 The bulbs we provide are only decorative items, not suitable for illumination purposes - *Le lampadine fornite sono solo ed esclusivamente decorative e non di illuminazione.*

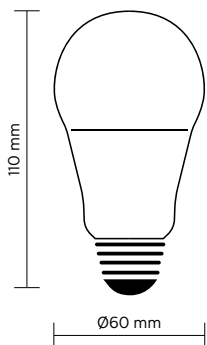
700U led bulb

€ 13,00 vat not incl

E27

6 Watt 534 lumen 2700K
 not dimmable/non dimmerabile
 220-240V 50/60Hz
 class A+

white/bianca
 plastic bulb/lampadina in plastica



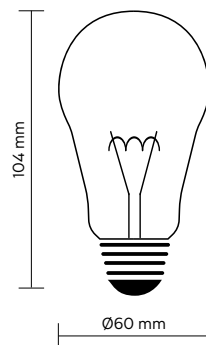
700R led bulb

€ 15,00 vat not incl

E27

7 Watt 806 lumen 2700K
 dimmable /dimmerabile
 220-240V 50/60Hz
 class A+

transparent glass/vetro trasparente



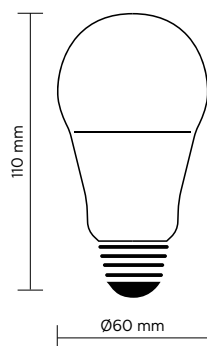
700W led bulb

€ 20,00 vat not incl

E27

15 Watt 1700 lumen 4000K
 not dimmable/non dimmerabile
 220-240V 50/60Hz
 class E

white/bianca
 plastic bulb/lampadina in plastica



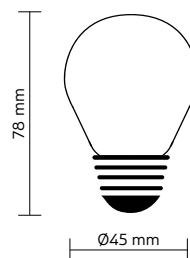
700Q led bulb

€ 13,00 vat not incl

E27

7 Watt 806 lumen 2700K
 not dimmable/non dimmerabile
 220-240V 50/60Hz
 class D

frosted glass/vetro satinato



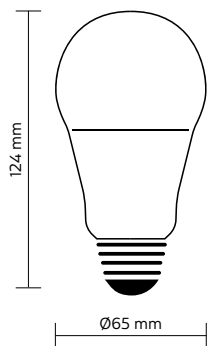
700X led bulb

€ 20,00 vat not incl

E27

15 Watt 1650 lumen 3000K
 not dimmable/non dimmerabile
 220-240V 50/60Hz
 class E

white/bianca
 plastic bulb/lampadina in plastica



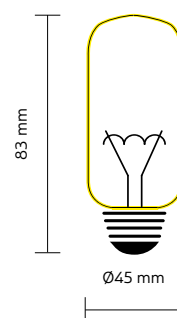
700P decorative led bulb

€ 30,00 vat not incl

E27

dimmable/dimmabile
 4 Watt 2000K
 220 lumen
 class A+

amber glass/vetro ambrato



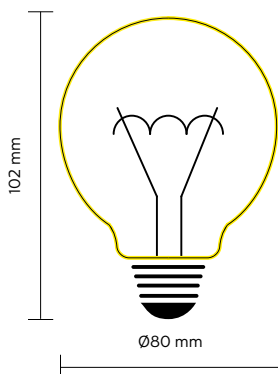
700B decorative led bulb

€ 40,00 vat not incl

E27

dimmabile/dimmabile
 4 Watt 2000K
 130 lumen
 class A+

amber glass/vetro ambrato



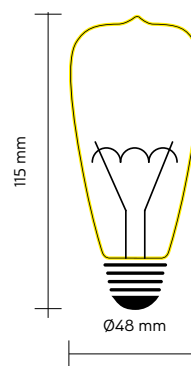
700L decorative led bulb

€ 40,00 vat not incl

E27

dimmabile/dimmabile
 4 Watt 2000K
 220 lumen
 class A

amber glass/vetro ambrato



The bulbs you find below could not be the same that you find in the catalogue pictures - *Le lampadine sottostanti potrebbero non corrispondere alle lampadine illustrate in catalogo.*
 The bulbs we provide are only decorative items, not suitable for illumination purposes - *Le lampadine fornite sono solo ed esclusivamente decorative e non di illuminazione.*

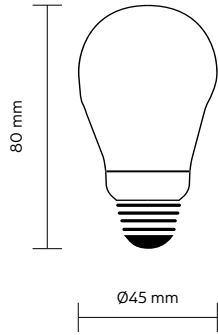
700A led bulb

€ 9,00 vat not incl

E14

5 Watt 440 lumen 2700K
 not dimmable/non dimmerabile
 220-240V 50/60Hz
 class A+

white/bianca
 plastic bulb/lampadina in plastica



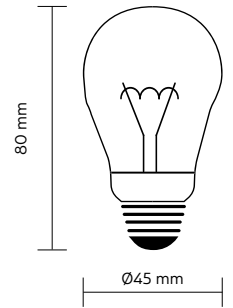
700F led bulb

€ 9,00 vat not incl

E14

2,5 Watt 250 lumen 2700K
 not dimmable/non dimmerabile
 220-240V 50/60Hz
 class A+

transparent glass/vetro trasparente



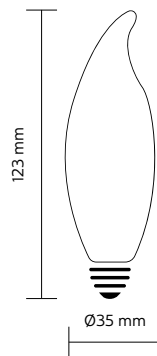
700S led bulb

€ 9,00 vat not incl

E14

4,5 Watt 470 lumen 2700K
 not dimmable/non dimmerabile
 220-240V 50/60Hz
 class F

frosted glass/vetro satinato



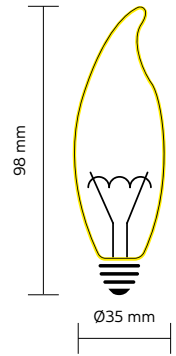
700C decorative led bulb

€ 30,00 vat not incl

E14

4 Watt 170 lumen 2000K
 dimmerabile/dimmabile
 220-240V 50/60Hz
 class A

amber glass/vetro ambrato



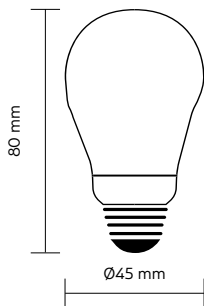
700T led bulb

€ 9,00 vat not incl

E14

4,5 Watt 470 lumen 2700K
 not dimmable/non dimmerabile
 220-240V 50/60Hz
 class F

frosted glass/vetro satinato



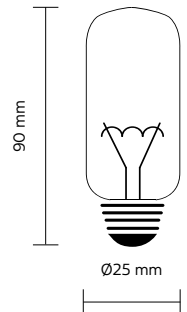
700V led bulb

€ 10,00 vat not incl

E14

4,5 Watt 470 lumen 2700K
 not dimmable/non dimmerabile
 220-240V 50/60Hz
 class F

amber glass/vetro ambrato



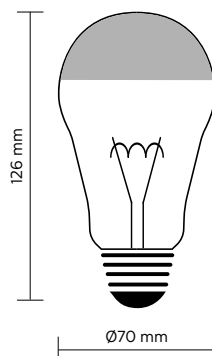
700E led bulb

€ 40,00 vat not incl

E27

6 Watt 510 lumen 2700K
 not dimmable/non dimmerabile
 220-240V 50/60Hz
 class F

transparent glass/vetro trasparente
 chrome top/cupola cromata



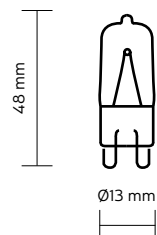
700G decorative led bulb

€ 20,00 vat not incl

G9

dimmable/dimmerabile
 3 Watt 2700K
 250 lumen
 class A+

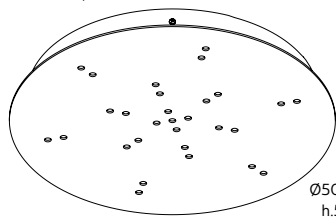
transparent glass/vetro trasparente



CEILING CUPS - rosoni

SR050AB INT - INDOOR € 365,00 vat not incl
matt white metal - metallo bianco opaco

SR050AN INT - INDOOR € 365,00 vat not incl
matt black metal - metallo nero opaco



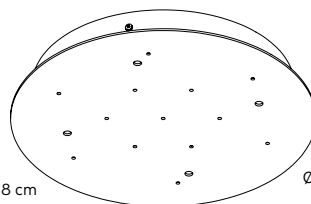
net. 6,5 Kg
packaging 72x65x18 cm

Ø500mm
h.53mm

Multiple composition with maximum 13 elements, upon lamps dimension verification.
Composizione personalizzabile MAX 13 sospensioni, previo verifica dimensioni lampade.

SR270AN INT - INDOOR € 345,00 vat not incl
matt white metal - metallo bianco opaco

SR270GN INT - INDOOR € 345,00 vat not incl
matt black metal - metallo nero opaco



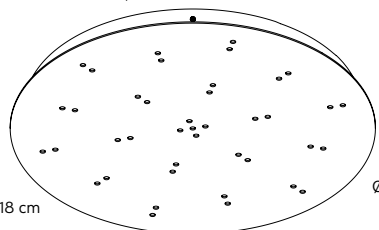
net. 4,5 Kg
packaging 72x65x18 cm

Ø400mm
h.53mm

Multiple composition with maximum 13 elements, for Filomena collection.
Composizione personalizzabile MAX 13 sospensioni, per collezione Filomena.

SR070BB INT - INDOOR € 390,00 vat not incl
matt white metal - metallo bianco opaco

SR070BN INT - INDOOR € 390,00 vat not incl
matt black metal - metallo nero opaco



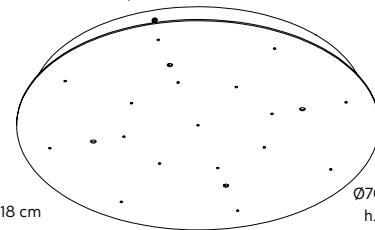
net. 11,5 Kg
packaging 104x91x18 cm

Ø700mm
h.53mm

Multiple composition with maximum 19 elements, upon lamps dimension verification.
Composizione personalizzabile MAX 19 sospensioni, previo verifica dimensioni lampade.

SR270BN INT - INDOOR € 390,00 vat not incl
matt white metal - metallo bianco opaco

SR270HN INT - INDOOR € 390,00 vat not incl
matt black metal - metallo nero opaco



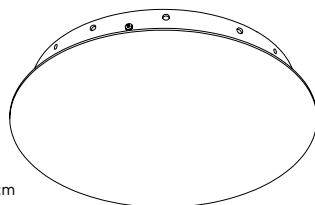
net. 11,6 Kg
packaging 104x91x18 cm

Ø700mm
h.53mm

Multiple composition with maximum 17 elements, for Filomena collection.
Composizione personalizzabile MAX 17 sospensioni, per collezione Filomena.

SR040BB INT - INDOOR € 345,00 vat not incl
matt white metal - metallo bianco opaco

SR040BN INT - INDOOR € 345,00 vat not incl
matt black metal - metallo nero opaco



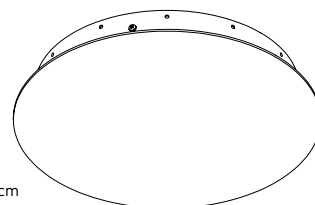
net. 4,5 Kg
packaging 72x65x18 cm

Ø400mm
h.53mm

Multiple composition with maximum 12 elements, upon lamps dimension verification.
Composizione personalizzabile MAX 12 sospensioni, previo verifica dimensioni lampade.

SR270CN INT - INDOOR € 345,00 vat not incl
matt white metal - metallo bianco opaco

SR270LN INT - INDOOR € 345,00 vat not incl
matt black metal - metallo nero opaco



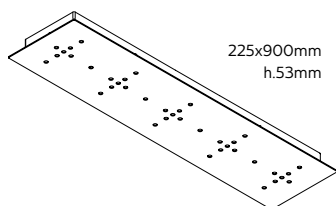
net. 4,5 Kg
packaging 72x65x18 cm

Ø400mm
h.53mm

Multiple composition with maximum 12 elements, for Filomena collection.
Composizione personalizzabile MAX 12 sospensioni, per collezione Filomena.

SR090CB INT - INDOOR € 365,00 vat not incl
matt white metal - metallo bianco opaco

SR090CN INT - INDOOR € 365,00 vat not incl
matt black metal - metallo nero opaco



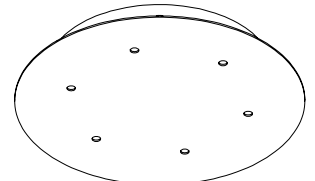
225x900mm
h.53mm

net. 7,8 Kg
packaging 15x35x105 cm

Multiple composition with maximum 15 elements, upon lamps dimension verification.
Composizione personalizzabile MAX 15 sospensioni, previo verifica dimensioni lampade.

SR003AB INT - INDOOR € 320,00 vat not incl
matt white metal - metallo bianco opaco

SR003AN INT - INDOOR € 320,00 vat not incl
matt black metal - metallo nero opaco



net. 4 Kg
packaging 35x35x40 cm

Ø350mm
h.50mm

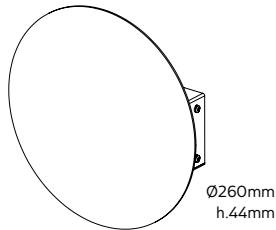
Multiple composition with maximum 6 elements, upon lamps dimension verification.
Composizione personalizzabile MAX 6 sospensioni, previo verifica dimensioni lampade.

CEILING CUPS - rosoni

SR270DN INT - INDOOR

€ 160,00 vat not incl

matt black metal - metallo nero opaco



net. 1,8 Kg
packaging 31x31x23 cm

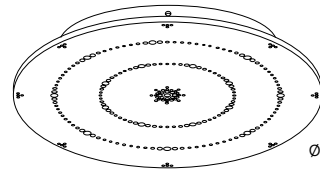
Ø260mm
h.44mm

Multiple composition with max 3 elements, for Filomena collection.
Composizione personalizzabile MAX 3 elementi, per collezione Filomena.

SR0341B INT - INDOOR

€ 240,00 vat not incl

matt white metal - metallo bianco opaco



net. 1,6 Kg
packaging 36x36x24 cm

Ø300mm
h.35mm

Multiple composition with maximum 16 elements
Composizione personalizzabile MAX 16 sospensioni

SR001AB INT - INDOOR

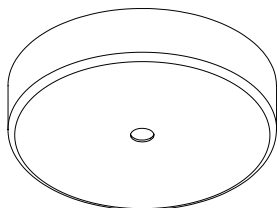
€ 80,00 vat not incl

matt white metal - metallo bianco opaco

SR001AN INT - INDOOR

€ 80,00 vat not incl

matt black metal - metallo nero opaco



net. 0,5 Kg
packaging 15x15x12 cm

Ø120mm
h.27mm

SR002AB INT - INDOOR

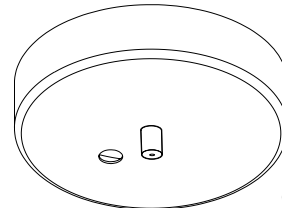
€ 80,00 vat not incl

matt white metal - metallo bianco opaco

SR002AN INT - INDOOR

€ 80,00 vat not incl

matt black metal - metallo nero opaco



net. 0,5 Kg
packaging 15x15x12 cm

Ø120mm
h.27mm

SR0013B INT - INDOOR

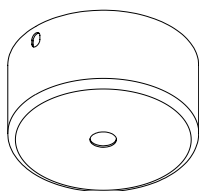
€ 59,00 vat not incl

matt white metal - metallo bianco opaco

SR0013N INT - INDOOR

€ 59,00 vat not incl

matt black metal - metallo nero opaco



net. 0,5 Kg
packaging 15x15x12 cm

Ø75mm
h.35mm

SR014 3B INT - INDOOR

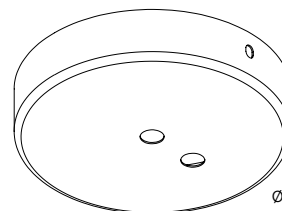
€ 59,00 vat not incl

matt white metal - metallo bianco opaco

SR014 1N INT - INDOOR

€ 59,00 vat not incl

matt black metal - metallo nero opaco



net. 0,5 Kg
packaging 15x15x12 cm

Ø120mm
h.30mm

SR0102B EXT - OUTDOOR

€ 96,00 vat not incl

matt white galvanized metal - metallo zincato bianco opaco

IP65

SR0101N EXT - OUTDOOR

€ 96,00 vat not incl

matt black galvanized metal - metallo zincato nero opaco

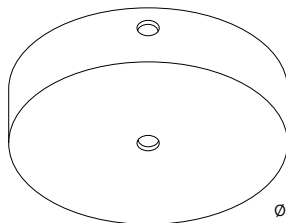
IP65

SR0101G EXT - OUTDOOR

€ 96,00 vat not incl

matt grey galvanized metal - metallo zincato grigio opaco

IP65



net. 0,5 Kg
packaging 15x15x12 cm

Ø95mm
h.30mm

SR0262B EXT - OUTDOOR

€ 96,00 vat not incl

matt white galvanized metal - metallo zincato bianco opaco

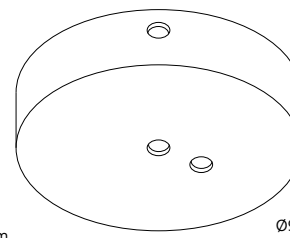
IP65

SR0261N EXT - OUTDOOR

€ 96,00 vat not incl

matt black galvanized metal - metallo zincato nero opaco

IP65



net. 0,5 Kg
packaging 15x15x12 cm

Ø95mm
h.30mm

INDEX for product code - indice per codice prodotto

code	price	family	pag	code	price	family	pag	code	price	family	pag
80AC2641V	345	STANT - optional	86	AC3032F25	450	AIRTEK ONE - spotlight	8	CT312ABINT	390	MAOO	61
80AC2642V	380	STANT - optional	87	AC3032F40	450	AIRTEK ONE - spotlight	8	CT312ACINT	460	MAOO	61
80AC2643V	395	STANT - spotlight	86	AC3033F19	260	AIRTEK ONE - spotlight	8	CT312AFINT	460	MAOO	61
80AC2644N	96	STANT - optional	85	AC3033TAINT	600	AIRTEK ONE - t. bar	7	CT312ANINT	390	MAOO	61
80AC2645N	85	STANT - optional	85	AC3033TBINT	680	AIRTEK ONE - t. bar	7	CT312BNINT	160	MAOO	61
80AC2646N	110	STANT - optional	85	AC3033TCINT	570	AIRTEK ONE - t. bar	7	CT612AMEXT	1100	CELL	110
80AC2647N	395	STANT - spotlight	86	AC3033TDINT	650	AIRTEK ONE - t. bar	7	CT612AMINT	700	CELL	28
80AC2648N	280	STANT - spotlight	86	AC3033TEINT	500	AIRTEK ONE - l. bar	7	CT614CMINT	510	CELL	28
80AC2649N	395	STANT - spotlight	86	AC3033TFINT	580	AIRTEK ONE - l. bar	7	H6025CBS	900	ALI & BABÀ	10
80AC264AN	48	STANT - optional	84	AC3033TGINT	150	AIRTEK ONE - joint	6	H625V-EXT	2410	ALIBABIG	104
80AC264BN	59	STANT - optional	84	AC3033TLINT	150	AIRTEK ONE - joint	6	H625V-INT	2250	ALIBABIG	13
80AC264CN	75	STANT - optional	84	AC3033TSINT	300	AIRTEK ONE - joint	6	HP1012BEXT	1570	BLACK OUT	109
80AC264DN	75	STANT - optional	84	AC3033TTINT	150	AIRTEK ONE - joint	6	HP1012BINT	1355	BLACK OUT	24
80AC264EN	75	STANT - optional	85	AC3033TVINT	90	AIRTEK ONE - optional	6	HP1012NEXE	1570	BLACK OUT	109
80AC264FN	85	STANT - optional	84	AC3033TWINT	90	AIRTEK ONE - optional	6	HP1012NINT	1355	BLACK OUT	24
80AC264GN	85	STANT - optional	84	AC305B1INT	440	TURN IT - optional	93	HP1451FEXT	735	TOBIA	128
80AC264HT	48	STANT - optional	84	AC305B2INT	510	TURN IT - optional	93	HP1451FINT	735	TOBIA	89
80AC264T2	59	STANT - optional	84	AC305BAIN	320	TURN IT - optional	93	HP1452PEXT	735	TOBIA	128
80AC264T3	160	STANT - optional	84	AC305BBF36	260	TURN IT - spotlight	93	HP1452PINT	735	TOBIA	89
80HP2701N	440	FILomenA - optional	49	AC305BBF50	260	TURN IT - spotlight	93	HP1453REXT	735	TOBIA	128
80HP2702N	440	FILomenA - optional	49	AC305BPINT	260	TURN IT - optional	93	HP1453RINT	735	TOBIA	89
80HP2703N	620	FILomenA - optional	49	AC305BSINT	290	TURN IT - optional	93	HP153ABEXT	1200	DONT TOUCH	112
80HP2704N	620	FILomenA - optional	49	AC305BSINT	290	TURN IT - optional	93	HP153ABINT	1050	DONT TOUCH	43
80HP2705N	880	FILomenA - optional	49	AC305BTINT	220	TURN IT - optional	93	HP153BBEXT	1200	DONT TOUCH	112
80HP2706N	880	FILomenA - optional	49	AC305NIINT	440	TURN IT - optional	93	HP153BBINT	1050	DONT TOUCH	43
80RS2641N	120	STANT - optional	85	AC305N2INT	510	TURN IT - optional	93	HP154ABINT	590	BAG	18
80SE2641N	170	STANT - optional	85	AC305NAINT	320	TURN IT - optional	93	HP154ARINT	805	BAG	19
80SE2642N	195	STANT - optional	85	AC305NGINT	260	TURN IT - optional	93	HP154BBINT	610	BAG	18
80SE2643N	180	STANT - optional	85	AC305NNF36	260	TURN IT - spotlight	92	HP154BRINT	850	BAG	19
80SE2701N	345	FILomenA - optional	49	AC305NNF50	260	TURN IT - spotlight	92	HP194B3INT	870	CUPIDO	40
80SE2702N	345	FILomenA - optional	49	AC305NPINT	350	TURN IT - optional	93	HP211ANEXT	485	NILO	124
80SE2703N	525	FILomenA - optional	49	AC305NSINT	290	TURN IT - optional	93	HP211BNEXT	495	NILO	124
80SE2704N	525	FILomenA - optional	49	AC305NSINT	290	TURN IT - optional	93	HP211CNEXT	505	NILO	124
80SE2705N	785	FILomenA - optional	49	AC305NTINT	220	TURN IT - optional	93	HP211DNEXT	440	NILO	125
80SE2706N	785	FILomenA - optional	49	API031BEXT	990	EDEN "EDEN"	113	HP211ENEXT	450	NILO	125
AC101BINT	96	BLACK OUT - optional	25	API031BINT	815	EDEN "EDEN"	44	HP211FNEXT	460	NILO	125
AC101NINT	96	BLACK OUT - optional	25	API032BEXT	505	EDEN "ADAMO"	113	HP211GNEXT	290	NILO	73
AC150BINT	38	VA-LENTINA - optional	96	API032BINT	570	EDEN "ADAMO"	44	HP211HINT	300	NILO	73
AC1342SINT	200	CERAUNAVOLTA - B	34	API033BEXT	480	EDEN "EVA"	113	HP211LNINT	310	NILO	73
AC1342TINT	200	CERAUNAVOLTA - B	34	API033BINT	465	EDEN "EVA"	44	HP211OVINT	2570	NILO	72
AC1343SINT	255	CERAUNAVOLTA - C	34	API051BINT	500	TIVEDO	88	HP211RNINT	2290	NILO	72
AC1343TINT	255	CERAUNAVOLTA - C	34	API092BINT	315	NANDO	71	HP213NINT	1125	ACCIPICCHIO	4
AC1344SINT	200	CERAUNAVOLTA - F	34	API092GINT	315	NANDO	71	HP213N2INT	1125	ACCIPICCHIO	4
AC1344TINT	200	CERAUNAVOLTA - F	34	API092OINT	315	NANDO	71	HP2601BEXT	430	XANA	131
AC1345SINT	255	CERAUNAVOLTA - H	35	API150BINT	370	VA-LENTINA	96	HP2601VEXT	430	XANA	131
AC1345TINT	255	CERAUNAVOLTA - H	35	API173BINT	475	DEJA-VU	41	HP2602BEXT	440	XANA	131
AC1346SINT	160	CERAUNAVOLTA - E	35	API174BINT	585	DEJA-VU	41	HP2602VEXT	440	XANA	131
AC1346TINT	160	CERAUNAVOLTA - E	35	API21GSINT	475	AMARCORD	14	HP2603BEXT	450	XANA	131
AC1347SINT	220	CERAUNAVOLTA - N	35	API21GTINT	475	AMARCORD	14	HP2603VEXT	450	XANA	131
AC1347TINT	220	CERAUNAVOLTA - N	35	API321BINT	570	APRILE	15	HP2604BEXT	540	XANA	132
AC1351SINT	200	CERAUNAVOLTA - A	35	API421BINT	550	CUBANO	38	HP2604VEXT	540	XANA	132
AC1351TINT	200	CERAUNAVOLTA - A	35	API52BBINT	500	UGO RILLA	94	HP2605BEXT	550	XANA	132
AC1352SINT	200	CERAUNAVOLTA - D	35	API52GRINT	530	UGO RILLA	94	HP2605VEXT	550	XANA	132
AC1352TINT	200	CERAUNAVOLTA - D	35	API91BAIN	500	AMSTERDAM	15	HP2606BEXT	560	XANA	132
AC1353SINT	200	CERAUNAVOLTA - G	35	API91BBINT	530	AMSTERDAM	15	HP2606VEXT	560	XANA	132
AC1353TINT	200	CERAUNAVOLTA - G	35	API99HDINT	335	UMARELL	96	HP2607BEXT	430	XANA	133
AC1354SINT	200	CERAUNAVOLTA - I	35	API99HTINT	335	UMARELL	96	HP2607VEXT	430	XANA	133
AC1354TINT	200	CERAUNAVOLTA - I	35	API21PNEXT	450	NILO	126	HP2608BEXT	440	XANA	133
AC1355SINT	220	CERAUNAVOLTA - L	35	AP251CBINT	590	CORRADO	38	HP2608VEXT	440	XANA	133
AC1355TINT	220	CERAUNAVOLTA - L	35	AP251GRINT	300	CORRADO	38	HP2609BEXT	450	XANA	133
AC1356SINT	220	CERAUNAVOLTA - M	35	AP251NRINT	735	CORRADO	38	HP2609VEXT	450	XANA	133
AC1356TINT	220	CERAUNAVOLTA - M	35	AP262NPEXT	405	MOVIDA	70	HP2701NINT	740	FILomenA	46
AC1432GINT	115	PERBACCO - accessories	17	AP262NREXT	405	MOVIDA	70	HP2702NINT	740	FILomenA	46
AC1433BINT	450	PERBACCO - accessories	17	AP264GGINT	4140	STANT	81	HP2703NINT	920	FILomenA	46
AC1454AINT	85	TOBIA - accessories	88	AP2701NINT	645	FILomenA	45	HP2704NINT	920	FILomenA	46
AC1455AINT	195	TOBIA - accessories	88	AP2702NINT	645	FILomenA	45	HP2705NINT	1180	FILomenA	46
AC153ACEXT	280	DONT TOUCH - acc.	112	AP2703NINT	825	FILomenA	45	HP2706NINT	1180	FILomenA	6
AC153BCEXT	145	DONT TOUCH - acc.	112	AP2704NINT	825	FILomenA	45	HP291B1EXT	1155	ABACHINA	102
AC1844ABINT	180	CUPIDO - paralume acc.	39	AP2705NINT	1085	FILomenA	45	HP291B2INT	1155	ABACHINA	2
AC1844ACINT	135	CUPIDO - paralume acc.	39	AP2706NINT	1085	FILomenA	5	HP291B2EXT	1135	ABACHINA	102
AC1844BBINT	180	CUPIDO - paralume acc.	40	AP270ANINT	2143	FILomenA	48	HP291B3INT	1135	ABACHINA	3
AC1844BCINT	135	CUPIDO - paralume acc.	40	AP270BNINT	2143	FILomenA	48	HP291B3EXT	1040	ABACHINA	3
AC199ACINT	85	UMARELL - accessories	96	AP29051EXT	495	AGUA	5	HP291B4INT	1020	ABACHINA	4
AC199BCINT	85	UMARELL - accessories	96	AP290T1EXT	485	AGUA	5	HP291N1EXT	1155	ABACHINA	102
AC199CCINT	85	UMARELL - accessories	96	AP291B1EXT	640	ABACHINA	103	HP291N1INT	1155	ABACHINA	2
AC211A1EXT	11	NILO - power supply	124	AP291N1EXT	640	ABACHINA	103	HP291N2EXT	1135	ABACHINA	102
AC211A2EXT	24	NILO - power supply	124	AP305B1INT	890	TURN IT	91	HP291N2INT	1135	ABACHINA	4
AC211ONINT	1060	NILO - oval base	72	AP305B2INT	960	TURN IT	91	HP291N3INT	1040	ABACHINA	3
AC211RNINT	780	NILO - rettangular base	72	AP305B3INT	1200	TURN IT	91	HP291N4INT	1020	ABACHINA	4
AC213N3INT	195	ACCIPICCHIO - acc.	5	AP305NIINT	890	TURN IT	91	HP292ANEXT	450	POIS	127
AC213N4INT	38	ACCIPICCHIO - acc.	5	AP305N2INT	960	TURN IT	91	HP292BNEXT	460	POIS	127
AC262BNEXT	77	MOVIDA - deflector	70	AP305N3INT	1200	TURN IT	91	HP292CNEXT	470	POIS	127
AC2701NINT	22	FILomenA - clamp	49	AP307CBINT	490	MOONY	112	HP293ANINT	975	LEDA	56
AC270ALINT	91	FILomenA - p.supply	49	AP308AAEXT	340	COBU	112	HP293AOINT	975	LEDA	56
AC291B1EXT	75	ABACHINA - tray	4	AP308AAEXT	340	COBU	112	HP302ABEXT	1390	ATMOSPHERE	105
AC291B2EXT	75	ABACHINA - fixing plate	102	AP308ABEXT	340	COBU	112	HP302ABINT	1300	ATMOSPHERE	15
AC291N1EXT	75	ABACHINA - tray	4	AP308ABEXT	340	COBU	112	HP302ANEXT	1390	ATMOSPHERE	105
AC291N2EXT	75	ABACHINA - fixing plate	102	AP312AAINT	460	MAOO	62	HP302ANINT	1300	ATMOSPHERE	15
AC293N2INT	27	LEDA	59	AP312ABINT	390	MAOO	62	HP302BBEXT	1290	ATMOSPHERE	105
AC293N3INT	30	LEDA	59	AP312ACINT	460	MAOO	62	HP302BBINT	1200	ATMOSPHERE	16
AC293O2INT	27	LEDA	59	AP312AFINT	460	MAOO	62	HP302BNEXT	1290	ATMOSPHERE	105
AC293O3INT	30	LEDA	59	AP312ANINT	390	MAOO	62	HP302BNINT	1200	ATMOSPHERE	16
AC293SNINT	32	LEDA	59	AP312BNINT	160	MAOO	62	HP302CBEXT	990	ATMOSPHERE	105
AC293SOINT	32	LEDA	59	AP625	560	ALI & BABÀ	9	HP302CBINT	990	ATMOSPHERE	16
AC303N1F06	330	AIRTEK ONE - spotlight	8	AP625B	700	ALI & BABÀ	9	HP302CNEXT	990	ATMOSPHERE	105
AC303N1F25	330	AIRTEK ONE - spotlight	8	AP625CBS	640	ALI & BABÀ	9	HP302CNINT	990	ATMOSPHERE	16
AC303N1F40	330	AIRTEK ONE - spotlight	8	AP625S	500	ALI & BABÀ	9	HP302DBEXT	1390	ATMOSPHERE	106
AC303N2F06	450	AIRTEK ONE - spotlight	8	AP627-45B	475	DEJA-VU	41	HP302DNEXT	1390	ATMOSPHERE	106
AC303N2F25	450	AIRTEK ONE - spotlight	8	AP627-60B	585	DEJA-VU	41	HP302DBEXT	1290	ATMOSPHERE	106
AC303N2F40	450	AIRTEK ONE - spotlight	8	AP645M	580	MARNIN	63	HP302ENEXT	1290	ATMOSPHERE	106
AC303N3F19	260	AIRTEK ONE - spotlight	8	C1016BS	450	ALI & BABÀ	9	HP302FBEXT	990	ATMOSPHERE	106
AC303NAINT	600	AIRTEK ONE - t. bar	7	C1017BS	285	ALI & BABÀ	9	HP302FNEXT	990	ATMOSPHERE	106
AC303NBINT	680	AIRTEK ONE - t. bar	7	CT1051BINT	500	TIVEDO	88	HP302GBEXT	1390	ATMOSPHERE	107
AC303NCINT	570	AIRTEK ONE - t. bar	7	CT1431BINT	345	BACCO	17	HP302GNEXT	1390	ATMOSPHERE	107
AC303NDINT	650	AIRTEK ONE - t. bar	7	CT1432BINT	345	BACCO	17	HP302HEXT	1290	ATMOSPHERE	107
AC303NEINT	500	AIRTEK ONE - l. bar	7	CT1441BINT	365	BRAILLE	26	HP302HINT	1290	ATMOSPHERE	107
AC303NFINT	580	AIRTEK ONE - l. bar	7	CT1442BINT	490	BRAILLE	26	HP302LBEXT	990	ATMOSPHERE	107
AC303NGINT	150	AIRTEK ONE - joint	6	CT154CBINT	450	BAG	18	HP302LNEXT	990	ATMOSPHERE	107
AC303NLINT	150	AIRTEK ONE - joint	6	CT154CRINT	520	BAG	18	HP304GBEXT	1610	LADY D	118

code	price	family	pag	code	price	family	pag	code	price	family	pag
HP613BMINT	1265	CELL	28	SE151ABINT	265	SHERWOOD	80	SE616V-EXT	1710	ALIBABIG	104
HP615DMEXT	1200	CELL	110	SE151BBINT	465	SHERWOOD	80	SE616V-INT	1415	ALIBABIG	14
HP615DMINT	735	CELL	28	SE151CBINT	665	SHERWOOD	80	SE617B	930	ALIGBABA	11
HP6485PEXT	940	ULULU	129	SE154ABINT	580	BAG	20	SE617V-EXT	1650	ALIBABIG	104
HP6485PINT	900	ULULU	94	SE154ARINT	795	BAG	21	SE617V-INT	1450	ALIBABIG	14
HP6495PEXT	1560	ULULU	129	SE154BBINT	605	BAG	21	SE618B5	725	ALI & BABÀ	11
HP6495PINT	1520	ULULU	94	SE154BRINT	825	BAG	21	SE619B5	590	ALI & BABÀ	12
M612-EXT	980	CELL	110	SE154CBINT	450	BAG	19	SE622B5	530	ALI & BABÀ	12
M612B	590	CELL	28	SE154CRINT	520	BAG	19	SE623B5	530	ALI & BABÀ	12
M613-EXT	1605	CELL	110	SE154DBINT	475	BAG	20	SE624B	590	ALI & BABÀ	13
M613B	1120	CELL	28	SE154DRINT	560	BAG	20	SE625B	590	ALI & BABÀ	13
M614B	430	CELL	28	SE185BCEXT	835	GONZAGA	116	SE627-45B	490	DEJA-VU	42
M615-EXT	1110	CELL	1100	SE185BDEXT	835	GONZAGA	166	SE627-60B	580	DEJA-VU	42
M615B	645	CELL	29	SE185CCEXT	1040	GONZAGA	117	SE635V-EXT	1100	KIMONO	117
PL1303BINT	1415	NOTREDAME	74	SE185CDEXT	1040	GONZAGA	117	SE635V-INT	825	KIMONO	54
PL1303OINT	1825	NOTREDAME	74	SE185DCEXT	925	GONZAGA	116	SE636V-EXT	1100	KIMONO	117
PL1304BINT	1160	NOTREDAME	74	SE185DDEXT	925	GONZAGA	116	SE636V-INT	825	KIMONO	54
PL1304OINT	1355	NOTREDAME	75	SE185ECEXT	835	GONZAGA	116	SE641BB	605	GANGSTER	50
PL1305BINT	1415	NOTREDAME	74	SE185EDEXT	835	GONZAGA	116	SE642BB	605	GANGSTER	50
PL1305OINT	1825	NOTREDAME	74	SE185FCEXT	805	GONZAGA	116	SE643BB	390	GANGSTER	50
PL1306BINT	1160	NOTREDAME	74	SE185FDEXT	805	GONZAGA	116	SE644BB	390	GANGSTER	51
PL1306OINT	1355	NOTREDAME	75	SE185GCEXT	805	GONZAGA	116	SE646P	805	MOBY DICK	65
PL1441BINT	365	BRAILLE	26	SE185GDEXT	805	GONZAGA	116	SE646P-EXT	970	MOBY DICK	121
PL1442BINT	490	BRAILLE	27	SE194A1INT	775	CUPIDO	39	SE647G	1005	MOBY DICK	65
PL210ABINT	920	R.O.M.A.	77	SE194B1INT	955	CUPIDO	39	SE647G-EXT	1160	MOBY DICK	121
PL210ACINT	920	R.O.M.A.	77	SE194CDINT	285	CUPIDO	40	SE648/1PB	665	PLANCTON	77
PL264AAINT	2704	STANT	83	SE194DDINT	430	CUPIDO	41	SE648/1PB-EXT	745	PLANCTON	126
PL264BBINT	2464	STANT	83	SE198DDINT	405	BIBENDUM	22	SE6485PEXT	980	ULULU	130
PL264CCINT	3617	STANT	83	SE198DTINT	405	BIBENDUM	22	SE6485PINT	960	ULULU	95
PL302CBEXT	900	ATMOSPHERE	108	SE198EDINT	655	BIBENDUM	23	SE649/1GB	815	PLANCTON	77
PL302CNEXT	900	ATMOSPHERE	108	SE198ETINT	655	BIBENDUM	23	SE649/1GB-EXT	945	PLANCTON	126
PL307ABINT	1990	MOONY	68	SE198FDINT	655	BIBENDUM	23	SE6495PEXT	1600	ULULU	130
PL307BBINT	1290	MOONY	68	SE198FTINT	655	BIBENDUM	23	SE6495PINT	1500	ULULU	95
PL307CBINT	540	MOONY	68	SE2551NINT	755	STRALUNATA	87	SE667KB	395	SAHARA	78
SE050ABINT	2800	CLUSTER	98	SE2552NINT	755	STRALUNATA	87	SE668KB	380	SAHARA	78
SE070BBINT	3500	CLUSTER	98	SE2553NINT	785	STRALUNATA	87	SE669KB	430	SAHARA	78
SE090CBINT	2615	CLUSTER	98	SE2554NINT	785	STRALUNATA	87	SE670KB	430	SAHARA	79
SE101BEXT	930	BLACK OUT	109	SE2556BINT	925	MOONBLOOM	66	SE696CC	590	WOW	97
SE101BINT	670	BLACK OUT	24	SE2562BINT	1170	MOONBLOOM	66	SE697CC	315	SILVAN	97
SE101NEX	930	BLACK OUT	109	SE2563BINT	1285	MOONBLOOM	66				
SE101NINT	670	BLACK OUT	24	SE2564BINT	1535	MOONBLOOM	67				
SE1012BEXT	1030	BLACK OUT	109	SE2565BINT	925	MOONBLOOM	66				
SE1012BINT	810	BLACK OUT	25	SE2566BINT	1170	MOONBLOOM	66				
SE1012NEX	1030	BLACK OUT	109	SE2567BINT	1285	MOONBLOOM	66				
SE1012NINT	810	BLACK OUT	25	SE2568BINT	1535	MOONBLOOM	67				
SE1017BC	365	ALIBABABY	10	SE258ABINT	665	CIRCUS	37				
SE1041FINT	755	24 KARATI	2	SE258BBINT	630	CIRCUS	37				
SE1041GINT	755	24 KARATI	2	SE258CBINT	665	CIRCUS	37				
SE1071BINT	345	MEK	64	SE2641NINT	825	STANT	85				
SE1071NINT	345	MEK	64	SE2642NINT	943	STANT	85				
SE1071RINT	430	MEK	64	SE2643NINT	1369	STANT	85				
SE1072BINT	345	MEK	64	SE2644AINT	2650	STANT	82				
SE1072NINT	345	MEK	64	SE264BBINT	2358	STANT	82				
SE1072RINT	430	MEK	64	SE264CCINT	3509	STANT	82				
SE1073BINT	345	MEK	64	SE2701NINT	460	FILOMENA	47				
SE1073NINT	345	MEK	64	SE2702NINT	460	FILOMENA	47				
SE1073RINT	430	MEK	64	SE2703NINT	640	FILOMENA	47				
SE1091BINT	465	NANDO	71	SE2704NINT	640	FILOMENA	47				
SE1091GINT	465	NANDO	71	SE2705NINT	900	FILOMENA	47				
SE1091OINT	465	NANDO	71	SE2706NINT	900	FILOMENA	47				
SE1092BINT	415	NANDO	71	SE270ANINT	2872	FILOMENA	48				
SE1092GINT	415	NANDO	71	SE270BNINT	2872	FILOMENA	48				
SE1092OINT	415	NANDO	71	SE270CNINT	4047	FILOMENA	48				
SE1131FINT	570	24 KARATI	2	SE270DNINT	4047	FILOMENA	48				
SE1131GINT	570	24 KARATI	2	SE293ANEXT	890	LEDA	120				
SE1161AEXT	550	GINGER	116	SE293ANINT	890	LEDA	56				
SE1161AINT	490	GINGER	52	SE293AOEXT	890	LEDA	120				
SE1161FEXT	550	GINGER	114	SE293AOINT	890	LEDA	56				
SE1161FINT	490	GINGER	52	SE293BNEXT	955	LEDA	120				
SE1162AEXT	550	GINGER	114	SE293BNINT	955	LEDA	57				
SE1162AINT	490	GINGER	52	SE293BOEXT	955	LEDA	57				
SE1162FEXT	550	GINGER	114	SE293BOINT	955	LEDA	57				
SE1162FINT	490	GINGER	52	SE293CNINT	2785	LEDA	58				
SE1163AEXT	630	GINGER	114	SE293COINT	2785	LEDA	58				
SE1163AINT	570	GINGER	52	SE293DNINT	5265	LEDA	58				
SE1163FEXT	630	GINGER	114	SE293DOINT	5265	LEDA	58				
SE1163FINT	570	GINGER	52	SE293ENINT	2785	LEDA	58				
SE1164AEXT	575	GINGER	115	SE293EOINT	2785	LEDA	58				
SE1164FEXT	575	GINGER	115	SE293NIEXT	805	LEDA	120				
SE1165AEXT	575	GINGER	115	SE293NIINT	805	LEDA	59				
SE1165FEXT	575	GINGER	115	SE293O1EXT	805	LEDA	120				
SE1166AEXT	660	GINGER	115	SE293O1INT	805	LEDA	59				
SE1166FEXT	660	GINGER	115	SE303NIINT	890	AIRTEK ONE	6				
SE1171BINT	405	DEJA-VU NU	42	SE303N2INT	970	AIRTEK ONE	6				
SE1172BINT	465	DEJA-VU NU	43	SE303TIINT	890	AIRTEK ONE	6				
SE1173BINT	490	DEJA-VU	42	SE303T2INT	970	AIRTEK ONE	6				
SE1174BINT	580	DEJA-VU	42	SE304GBEXT	1550	LADY D	119				
SE1303BINT	1535	NOTREDAME	75	SE304GBINT	1300	LADY D	56				
SE1303OINT	2005	NOTREDAME	75	SE304PBEXT	1110	LADY D	118				
SE1304BINT	1335	NOTREDAME	74	SE304PBINT	860	LADY D	55				
SE1304OINT	1570	NOTREDAME	75	SE305BIINT	1130	TURN IT	92				
SE1305BINT	1535	NOTREDAME	75	SE305B2INT	1200	TURN IT	92				
SE1305OINT	2005	NOTREDAME	75	SE305NIINT	1130	TURN IT	92				
SE1306BINT	1335	NOTREDAME	74	SE305N2INT	1200	TURN IT	92				
SE1306OINT	1570	NOTREDAME	75	SE306ABINT	4950	BEAUTIFUL MESS	22				
SE1341SOOD	4650	CERAUNAVOLTA	36	SE310ABINT	1200	TRILUNA	90				
SE1341SINT	500	CERAUNAVOLTA	34	SE310BBINT	980	TRILUNA	90				
SE1341TOOD	4650	CERAUNAVOLTA	36	SE310CBINT	730	TRILUNA	90				
SE1342SOOA	2845	CERAUNAVOLTA	36	SE609B	2710	SNOOB	81				
SE1342SINT	455	CERAUNAVOLTA	34	SE609N	2710	SNOOB	81				
SE1342TOOA	2845	CERAUNAVOLTA	36	SE610B	1590	SNOOB	81				
SE1343SOOC	3830	CERAUNAVOLTA	36	SE610N	1590	SNOOB	81				
SE1343SINT	395	CERAUNAVOLTA	32	SE612-EXT	865	CELL	111				
SE1343TOOC	3830	CERAUNAVOLTA	36	SE612AMEXT	945	CELL	111				
SE1343TINT	395	CERAUNAVOLTA	32	SE612AMINT	745	CELL	29				
SE1344SINT	340	CERAUNAVOLTA	32	SE612B	665	CELL	29				
SE1344TINT	340	CERAUNAVOLTA	32	SE613-EXT	1395	CELL	111				
SE1345SINT	395	CERAUNAVOLTA	32	SE613B	1080	CELL	30				
SE1345TINT	395	CERAUNAVOLTA	32	SE613BMEXT	1520	CELL	111				
SE1351SINT	340	CERAUNAVOLTA	33	SE613BMINT	1205	CELL	30				
SE1351TINT	340	CERAUNAVOLTA	33	SE614B	530	CELL	30				
SE1353SINT	340	CERAUNAVOLTA	33	SE614CMINT	620	CELL	31				
SE1353TINT	340	CERAUNAVOLTA	33	SE615-EXT	970	CELL	111				
SE1355SINT	370	CERAUNAVOLTA	33	SE615B	685	CELL	31				
SE1355TINT	370	CERAUNAVOLTA	33	SE615DMEXT	1085	CELL	111				
SE1441BINT	490	BRAILLE	27	SE615DMINT	800	CELL	31				
SE1442BINT	590	BRAILLE	27	SE616BC	960	ALI & BABÀ	11				

GENERAL CONDITIONS OF SALE – *condizioni generali di vendita*

The products, their characteristics and the corresponding sales prices are those specified in the current price list;

Prices do not include VAT and may be subject to change at any time by Karman srl.

Karman srl reserves the right to apply technical and aesthetic changes to the products to improve them, without prior notice.

Requests or orders must be sent to Karman srl in writing (e.g. e-mail) and are subject to acceptance, which is issued by means of an order confirmation that lists all the details for the items ordered such as prices, payment and delivery terms.

The order confirmation sent by Karman srl is understood to be fully accepted if received within 48 hours of issuance.

The delivery date stated in the order is indicative and it is not binding to the Seller

Failure to deliver due to force majeure or non-compliance by the customer with the terms of payment and/or any other reason shall not give rise to any right for compensation or indemnity.

Any complaints or claims related to the goods must be reported in writing within 8 calendar days of receipt.

Even in the event of a timely claim, payments may not be suspended.

Sales shall be deemed to have been made under the terms specified above and the goods shall be understood to remain the property of the Seller until they have been paid in full.

Any returns must be authorised in advance by Karman srl and shall be subject to depreciation on the basis of the assessment performed by Karman srl

For all legal purposes and for any controversy arising from the relationship, the court of jurisdiction is the Court of Urbino.

I prodotti, le loro caratteristiche ed i corrispondenti prezzi di vendita sono quelli indicati nel listino vigente;

I prezzi non contemplano l'I.V.A. e possono essere soggetti a variazioni in qualsiasi momento da parte di Karman srl.

Karman srl si riserva la facoltà di apportare ai prodotti modifiche tecniche ed estetiche allo scopo di migliorare i prodotti stessi, senza preavviso.

Le richieste o proposte d'ordine debbono essere trasmesse a Karman srl in forma scritta (es. mail) e sono subordinate all'accettazione, che viene esplicitata mediante apposita conferma d'ordine che riporta le necessarie informazioni relative agli articoli ordinati quali prezzi, condizioni di pagamento e consegna.

Le conferme d'ordine inviate da Karman srl si intende integralmente accettata nulla ricevendo entro 48 ore dalla trasmissione.

I termini di consegna comunicati nella documentazione dell'ordine e sono indicativi e non impegnano la Ditta venditrice.

La mancata consegna dovuta a cause di forza maggiore o inadempimento da parte del cliente dei termini di pagamento e/o qualsiasi altro motivo non dà luogo ad alcuna forma di risarcimento o indennizzo.

Eventuali contestazioni o reclami relativi alla merce devono essere segnalati in forma scritta entro 8 gg solari dal ricevimento della stessa.

Anche in caso di contestazione tempestiva i pagamenti non possono essere sospesi.

Le vendite si intendono fatte sotto condizione sospensiva, rimanendo la merce di proprietà della Ditta venditrice sino a che non sia interamente pagata.

Eventuali resi vanno preventivamente autorizzati da Karman srl e saranno oggetto di deprezzamento sulla base delle valutazioni fatte da Karman srl

Ad ogni effetto legale e per qualsiasi controversia derivante dal rapporto, il foro competente è quello di Urbino.

GENERAL RULES FOR USE AND MAINTENANCE – *norme generali d'uso e manutenzione*

In order to guarantee the best durability and functionality of the products, Karman srl. requires compliance with the instructions detailed in the product sheets, assembly sheets and/or sales/transportation documents accompanying the products sold.

In particular, the following must be complied with:

- a. installation and assembly must be performed by qualified personnel
- b. During assembly, follow the instructions provided in the assembly sheets and take the necessary precautions to ensure that the installation is carried out correctly necessary steps to prevent damage to the product
- c. For fixed hanging or wall-mounted lighting fixtures, always ensure that the fastening system is adequately secured to the wall or ceiling.
- d. When unpacking, assembling, positioning, etc., handle the products carefully, avoiding bumps and scrapes
- e. Do not allow liquids or moisture to enter the product.
- f. It is advisable to carry out normal cleaning operations (e.g. damp cloth) at least once a week, according to the instructions provided in the assembly sheets
- g. Avoid any kind of forcing or overloading on the product or its parts

Per garantire la migliore durata e funzionalità dei prodotti, Karman srl. richiede il rispetto delle indicazioni

riportate nelle schede prodotto, nelle schede di montaggio e/o nei documenti di vendita/trasporto che accompagnano i prodotti venduti.

In particolare, debbono essere rispettati i seguenti aspetti:

- a. Realizzare l'installazione e gli eventuali montaggi attraverso personale qualificato
- b. Durante le operazioni di montaggio seguire le istruzioni riportate nelle schede di montaggio ed adottare gli accorgimenti necessari per prevenire danni al prodotto
- c. Per gli apparecchi fissi a sospensione od a parete assicurarsi sempre della adeguata tenuta del sistema di fissaggio alla parete o soffitto.
- d. Durante le operazioni di disimballo, montaggio, posizionamento, ecc. movimentare i prodotti con cautela evitando urti e strisciamenti
- e. Evitare che liquidi o umidità penetrino nel prodotto.
- f. E' consigliato, almeno settimanalmente, effettuare le normali operazioni di pulizia (es. panno umido) secondo le indicazioni delle schede montaggio
- g. Evitare ogni tipo di forzatura o sovraccarico sul prodotto o sulle sue parti

WARRANTY TERMS AND CONDITIONS – condizioni di garanzia

Premises

Our products are manufactured with Italian craftsmanship, with great care and attention to the quality of the raw materials and processing. Any small differences in colour, shape or surface are a valuable feature of the product and shall not give the right to any claim.

Art. 1 - Karman srl warrants to the original purchaser, for a period of 2 (two) years, or 1 year for a professional user from the date of purchase (warranty term) as established by the fiscal documents (e.g. invoice, transport document) that its products are free from defects in design, materials and/or workmanship. This warranty is applicable only when the customer fully complies with the use and maintenance regulations and the terms and conditions stated in this document.

Art. 2 - Karman srl. applies these warranty terms and conditions to the products sold within the European Community, undertaking at its own discretion, in the event of defects in materials or inadequate workmanship, to repair or replace the product covered by this warranty, for which, however, a reduction in value will be assessed in consideration of the use of certain products made by the consumer since the day of delivery, and in proportion to the time elapsed since the date of purchase. If the processing of the warranty claim calls for repairing the product, no replacement products will be made available under any circumstances.

Art. 3 - All claims for manufacturing defects or deterioration of the product not attributable to normal use must be sent to Karman srl. by means of a written request (fax, e-mail) also enclosing the fiscal documents showing the date of purchase (invoice, transport document), stating the alleged defect within two months from its identification by the customer and in any case not later than the expiry date of the warranty period.

Art. 4 - Any defects or anomalies identified on the product at the time of delivery and represented by breaks, scratches, dents, missing parts, etc., must be notified immediately and in any case no later than 8 calendar days after delivery as shown by the transport or sales documents.

Art. 5 - Failure to comply with the use and maintenance instructions combined with critical environmental or hygienic conditions, may lead to deformations or defects that are not attributable to product defects. The warranty does not cover defects caused by: incorrect handling; use of force; excessive overload; repairs carried out by the customer or third parties; abnormal soiling and moisture and materials subject to obvious wear and tear (light bulbs, fabrics, etc.);

Art. 6 - Karman srl. reserves the right to whether replace or repair the product. Any product returned (or part of it), as agreed from time to time with the company, must be received at the company's headquarters properly packaged to avoid further damage and accompanied by the "Return Authorisation" document provided by the company;

Art. 7 - Under no circumstances does the warranty extend to compensation for damages of any kind, nor to reimbursement of labour, transport or material costs not authorised in advance.

Premessa

I nostri prodotti vengono realizzati con manualità ed artigianalità italiana, con grande cura ed attenzione alla qualità della materia prima e delle lavorazioni; Eventuali piccole differenze cromatiche, di forma, di superficie rappresentano una caratteristica di pregio del manufatto e non potranno quindi costituire motivo di contestazione.

Art. 1 - Karman srl garantisce all'acquirente originale, per un periodo di 2 (due) anni, o di 1 anno per un utente professionale dalla data di acquisto (durata della garanzia) comprovata dai documenti fiscali (es. fattura, documento di trasporto) che i propri prodotti sono esenti da difetti di progettazione, materiali e/o di realizzazione; tale garanzia è applicabile solo quando il Cliente rispetta integralmente le norme d'uso e manutenzione e le condizioni riportate nel presente documento.

Art. 2 - Karman srl. applica le presenti condizioni di garanzia, relativamente ai prodotti venduti nell'ambito della Comunità Europea, impegnandosi a propria discrezione, nel caso di difetti di materiali o lavorazioni inadeguate, alla riparazione o alla sostituzione del prodotto coperto dalla presente garanzia, per il quale comunque verrà valutata una riduzione di valore in considerazione dell'uso di determinati prodotti fatto dal consumatore dal momento della consegna, e proporzionale al tempo trascorso dall'acquisto. Qualora il trattamento del reclamo preveda la riparazione del prodotto non è prevista in alcun caso la messa a disposizione di prodotti sostitutivi.

Art. 3 - Ogni reclamo, per difetto di fabbricazione o deterioramento del prodotto non imputabile al normale utilizzo del prodotto, deve essere inoltrato presso Karman srl. attraverso apposita richiesta scritta (fax, e-mail) allegando anche i documenti fiscali comprovanti la data di acquisto (Fattura, documento di trasporto), provvedendo a notificare il presunto difetto entro due mesi dalla rilevazione dello stesso da parte del cliente e comunque non oltre la scadenza della durata della garanzia.

Art. 4 - Eventuali difettosità o anomalie rilevate sul prodotto all'atto della consegna e rappresentati da rotture, graffi, ammaccature, pezzi mancanti ecc., devono essere contestate immediatamente e comunque non oltre 8 gg solari dall'avvenuta consegna comprovata dai documenti di trasporto o vendita.

Art. 5 - La mancata osservanza delle norme d'uso e manutenzione, unite a particolari condizioni ambientali od igieniche critiche, potrebbe determinare deformazioni o difettosità che non sono imputabili a difetti del prodotto. Rimangono in ogni caso esclusi dalla garanzia i difetti provocati da: errata manipolazione; uso della forza; eccessivi sovraccarichi; riparazioni effettuate dal cliente o terze persone; fenomeni anormali di sporco e umidità, materiali soggetti ad ovvia usura (lampadine, tessuto ecc.);

Art. 6 - Karman srl. si riserva, a proprio insindacabile giudizio, il diritto di decidere se sostituire o riparare il prodotto. L'eventuale prodotto reso (o parte di esso), secondo quanto concordato di volta in volta con l'azienda, dovrà pervenire alla sede dell'azienda stessa adeguatamente imballato per evitare ulteriori danni e accompagnato dal documento di "Autorizzazione al reso" fornito dall'azienda;

Art. 7 - La garanzia non si estende in nessun caso al risarcimento danni di qualsiasi natura, né al rimborso spese di manodopera, trasporto o materiali non autorizzati preventivamente.

PROJECT PROTECTION CONDITIONS – condizioni di validità scheda protezione progetto

- The purpose of this initiative is to protect the party (retailer, designer, etc.) referred to as the Beneficiary, that is the first to include karman products in a project with a gross amount of €7,000 or more. In these cases, the beneficiary is granted the best discount conditions compared to other interested parties.
- The project protection form is valid only if it's complete in each part (products details, delivery destination, articles codes and quantities...).
- Project protection is active, only after receiving a Reference Code from Karman commercial department.
- The potential order must be totally in compliance with the project protection schedule.
- The protection is valid for 6 months, from the date of confirmation given by Karman srl.
- The beneficiary of the project protection will benefit of his standard sales conditions.
- If a new client takes over, Karman srl will give to the beneficiary of the protection, as compensation, a 15% of the net value of the project protection. In this case, the discount, to the new client, will be 10% lower.

- Questa iniziativa ha la finalità di tutelare l'ente (rivenditore, progettista, ecc.) detto Beneficiario, che per primo inserisce i prodotti karman in un progetto di importo lordo pari o superiore a 7.000 €. In questi casi per il beneficiario sono previste e mantenute le migliori condizioni di sconto rispetto altri contendenti.

- La scheda protezione progetto è valida solo se accuratamente compilata in ogni sua parte (dettagli prodotto, indirizzo destinazione, codici e quantità...)

- Solo dopo il rilascio del Codice di Riferimento, da parte dell'ufficio commerciale di Karman srl, verrà attivata la protezione progetto.


- L'eventuale ordine che dovesse pervenire alla Karman srl dovrà essere assolutamente conforme alla SPP.

- Se non indicato diversamente la Protezione Progetto ha validità 6 mesi dalla data di attivazione.

- Il beneficiario della protezione progetto godrà delle condizioni commerciali standard a lui riservate.

- Nel caso di subentro di un nuovo acquirente, la Karman srl riconosce, al beneficiario, quale risarcimento, un importo pari al 15% del valore netto oggetto della protezione. In tal caso la scontistica riconosciuta al nuovo cliente sarà inferiore del 10%.

SYMBOLS - simbologia

 The CE marking is applied to devices that comply with the regulations in force within the European Community and which govern the production and placing on the market of that device.

Marchatura CE, prodotto che rispetta le direttive vigenti all'interno della Comunità Europea per la corretta produzione ed immissione nel mercato.



Device that requires only the use of self-protected metal halide lamps with tungsten filament or halogen lamps.

Apparecchio che richiede esclusivamente l'utilizzo di lampade ad alogeni a filamento di tungsteno autoprotette o lampade ad alogenuri metallici autoprotette.



Class III, device Safety Extra-Low Voltage SELV.

Classe III, apparecchio a bassissima tensione di sicurezza SELV.



Class II, device provided with a double isolation which protect against the electric shocks.

Classe II, apparecchio protetto alla scossa elettrica tramite un doppio isolamento.



Device provided with earthing system for a correct operation and protection against the electric shocks.

Apparecchio che necessita di messa a terra per un corretto funzionamento e protezione alla scossa elettrica.



Separate disposal of electrical and electronic device.

Simbolo che indica la raccolta separata delle apparecchiature elettriche ed elettroniche.



Replace damaged protective shields.

Sostituire gli schermi di protezione danneggiati.



Device not suitable for direct mounting on normally inflammable surfaces (suitable only for mounting on not-flammable surfaces).

Apparecchi non idonei al montaggio diretto su superfici normalmente infiammabili (idoneo solo al montaggio su superfici non combustibili).



Device not suitable for being covered by technical insulating material.

Apparecchi non idonei ad essere ricoperti di materiale tecnicamente isolante.

IP DEGREES - gradi IP

IP20 Ordinary lumier - *apparecchio ordinario*

IPX1 Protected against dripping - *apparecchio protetto contro lo stillicidio*

IPX3 Protected against rain - *apparecchio protetto contro la pioggia*

IPX4 Protected against splashing water - *apparecchio protetto contro gli spruzzi*

IPX5 Protected against water jets - *apparecchio protetto contro i getti d'acqua*

IPX6 Protected against powerful water jets - *apparecchio protetto contro i getti d'acqua potenti*

IPX7 Protected against water immersion - *apparecchio stagno all'immersione*

IPX8 Protected against water submersion - *apparecchio stagno alla sommersione*

(the IPX8 value must be followed by the maximum depth of immersion)

(il valore IPX8 deve essere seguito dall'indicazione della massima profondità di immersione in metri)

IP3X Protected from objects of diameter larger than 2,5mm - *Apparecchio a prova di penetrazione di corpi solidi di diametro superiore a 2,5 mm*

IP4X Protected from objects of diameter larger than 1mm - *Apparecchio a prova di penetrazione di corpi solidi di diametro superiore a 1 mm*

IP5X Protected against dust - *Apparecchio protetto contro la polvere*

IP6X Completely protected against dust - *Apparecchio totalmente protetto contro la polvere*

All our products were tested
in the Bassani laboratory in Brescia
*Tutti i nostri prodotti sono testati e collaudati
presso il laboratorio Bassani di Brescia*



Karman srl unipersonale
via Grandi, 10/s
61034 Fossombrone PU - Italy
phone +39 0721 715042 r.a.
info@karmanitalia.it
www.karmanitalia.it